



ULTIMHEAT

HEAT & CONTROLS



ЭЛЕКТРОМЕХАНИЧЕСКИЕ И ЭЛЕКТРОННЫЕ ТЕРМОСТАТЫ

- различные корпуса, корпуса и шкафы:
- Взрывозащищенные исполнения:

см. каталоги №2 и 3

см. каталог №4

Контакты













В связи с постоянным совершенствованием нашей продукции, чертежи, описания, характеристики, используемые в данных технических паспортах, предназначены только для ознакомления и могут быть изменены без предварительной консультации

Раздел 1	Краткое изложение	Страница Cat1-3-1-1~4	C1-4
Раздел 2	Историческое введение	Страница Cat1-3-2-1~4	C1-4
	Техническое введение	Страница Cat1-3-2-5~40	C5-40
Раздел 3	Список артикулов	Страница Cat1-3-3-1~4	C1-4

Термостаты для контроля температуры				Страница Cat1-3-4-1~21	C1-21
Раздел 4			Тип 4911	Биметаллический дисковый термостат мгновенного действия, диск ½", уменьшенная толщина 6 мм, 10 А 250 В.	C3-4
			Тип 4903	Биметаллический дисковый термостат мгновенного действия, диск ½", толщина 12 мм, 16 А 250 В.	C5-6
			Различные модели	Установка дискового термостата для задач, связанных с защитой от замерзания или оттаиванием.	C7-8
			Тип 49JE	Техническая переплавка термостатов.	C9
			Тип 8G	Однополюсный управляющий термостат 20А (приборного типа).	C10-12
			Тип 8GB060500	Патронный и капиллярный термостат, диапазон температур 60-500°C.	C13
			Тип KQA	Однополюсный регулирующий термостат, различные диапазоны до 500°C	C14
			Тип KO-V	Однополюсный управляющий термостат, патрон и капилляр, монтаж на DIN-рейку	C15
			Тип 8C	Регулирующие термостаты 3x16 А, ступенчатые или почти одновременные контакты	C16-17
			Тип 8D	Регулирующие термостаты 3x20 А с одновременными контактами	C18-19
			Тип WLD	Патронный и капиллярный термостат для печей на дереве и твердом топливе.	C20-21






Электронные термостаты		Страница Cat1-3-5-1~8	C1 - 8	
Раздел 5		Тип 2PE2N6	“Слепой” электронный термостат, 16А, контроль температуры или ограничитель с ручным сбросом	C3
		Тип 2PE2P6	Электронный термостат, регулировка ручкой, дистанционный датчик, датчик температуры Pt100, контроль температуры или ограничитель с ручным сбросом	C4
		Тип 2DNAP6	Электронный термостат с цифровым дисплеем, 16А.	C5-6
		Аксессуары	Аксессуары для 2PE2N6 и 2PE2P6.	C7-8

Ручной сброс и термовыключатель		Страница Cat1-3-6-1~18	C1-18	
Раздел 6		Тип 4R05	Биметаллический дисковый термостат мгновенного действия с ручным сбросом, диск 1/2".	C3-4
		Тип 4REMR	Водонепроницаемый дисковый термостат с ручным сбросом в эпоксидной смоле, 2-проводной выход.	C5
		Тип 4C	3-полюсный дисковый термостат с ручным сбросом.	C6
		Тип 8L	SPNC, ручной сброс высокого предела, фиксированное или регулируемое заданное значение, отказоустойчивый, 20 А	C7-8
		Тип 8X и 8Y	SPNC (8Y) и DPNC (8X) с ручным сбросом высокого предела, безопасные, 20 А, с однополюсным переключающим контактом в опции. Фронтальный монтаж, малая занимаемая площадь	C9-10
		Тип 82	DPNC, ручной сброс, высокий предел, отказоустойчивый.	C11
		Тип 83	3 полюса с ручным сбросом высокого предела, отказоустойчивость, 20А с однополюсным переключающим контактом в качестве опции. Фронтальный монтаж, малая занимаемая площадь	C12-13
		Тип 85	3-полюсный с ручным сбросом высокого предела, отказоустойчивый, 3PNC, 30 А	C14-15
		Тип 86	3-полюсный с ручным сбросом высокого предела, отказоустойчивый, 3PDT, 30 А	C16-17
		Тип 5MA3-F	Проводной термовыключатель, 16 А 250 В, для монтажа в полость.	C18


В связи с постоянным совершенствованием нашей продукции, чертежи, описания, характеристики, используемые в данных технических паспортах, предназначены только для ознакомления и могут быть изменены без предварительной консультации



В связи с постоянным совершенствованием нашей продукции, чертежи, описания, характеристики, используемые в данных технических паспортах, предназначены только для ознакомления и могут быть изменены без предварительной консультации

Термостаты для контроля температуры и термовыключатель с ручным сбросом			Страница Cat1-3-7-1~8	C1-8
Раздел 7		Тип 8H	Однополюсные комбинированные регулирующие термостаты 20А, с двухполюсным отказоустойчивым ограничителем с ручным сбросом.	C3-4
		Тип 8I	Трехполюсные термостаты с комбинированным управлением, 25(4)А 250VAC, 20(3.3)А 400VAC, с трехполюсным отказоустойчивым ограничителем с ручным сбросом.	C5-6
		Тип 668I3PCB	Клеммная колодка для вспомогательных соединений со звезды на треугольник для 8I	C7

Аксессуары для термостатов			Страница Cat1-3-8-1~12	C1 - 12
Раздел 8		Ручки термостатов.		C3 - 4
		Гнезда, циферблаты и пластины.		C5
		Прокладки валов и полости.		C6
		Полости и прокладки для полостей.		C7
		Кронштейны, фитинги и наконечники под термостаты.		C8
		Аксессуары для дисковых термостатов		C8
		Концевые выключатели термостатов и выключатели нагревательных элементов.		C9
		Соединители для патронных и капиллярных термостатов.		C10

 : Эти продукты не производятся компанией Ultimheat



В связи с постоянным совершенствованием нашей продукции, чертежи, описания, характеристики, используемые в данных технических паспортах, предназначены только для ознакомления и могут быть изменены без предварительной консультации



Историческое введение



В связи с постоянным совершенствованием нашей продукции, чертежи, описания, характеристики, используемые в данных технических паспортах, предназначены только для ознакомления и могут быть изменены без предварительной консультации



Термостаты появились в связи с необходимостью поддерживать постоянную температуру в алхимических печах и инкубаторах, а также для экономии дров, затем их развитие последовало за использованием древесного угля, газа для освещения, электричества и жидкого топлива, получаемого из нефти.

Механизмы термостатов отличаются разнообразием, в зависимости от потребностей устройств: инкубаторы, печи, промышленные и бытовые котлы, системы центрального отопления, водонагреватели, радиаторы и газовые и электрические камины, электрические двигатели и двигатели внутреннего сгорания, затем все бытовые кухонные приборы.

Принципы их работы и конструкция развивались вместе с появлением новых металлов и сплавов: инвар, бериллиевая или фосфористая бронза, нержавеющая сталь, томпак. Точность устройств развивалась вместе с эволюцией металлопроката и биметаллической совместной ламинации. Газовые смеси, необходимые для термостатов давления пара, и жидкости, необходимые для термостатов расширения жидкости, развивались вслед за развитием химии.

Производство капиллярных трубок из меди, а затем из нержавеющей стали, все меньшего и меньшего диаметра, позволило расширить применение приборов с дистанционным измерением.

Электрическая изоляция, долгое время ограничивавшаяся слюдой и миканитами, улучшилась с появлением терморезистивных материалов: эбонита, бакелита, полиэфиров, а затем, наконец, огромного семейства термопластов, которые были разработаны после изобретения нейлона. Короба и основания прошли ту же эволюцию.

Электрические контакты, первоначально зависевшие от громоздких и окисляемых ртутных патронов, стали более эффективными с началом применения ртутных патронов в атмосфере азота, а затем началось использование сухих контактов из серебра и его сплавов.

Изобретение механизмов мгновенного действия позволило использовать термостаты в цепях 220 вольт, вместе с

обеспечением очень долгого срока службы всех этих устройств.

Первоначально громоздкие, механизмы были миниатюризированы благодаря развитию микромеханики и заимствованию технологий, используемых при производстве часов.

Следствием миниатюризации, автоматизации, особенно в 1975-80 годах, стало снижение производственных затрат.

В то время как некоторые модели исчезли, часто вслед за сокращением сферы их применения, термостаты получили широкое распространение в мире, где безопасность является приоритетом. Сейчас они присутствуют, хотя и незаметно, десятками и даже сотнями, во всех домах, в бытовых приборах, в небольших электродвигателях, в обогревателях, а также в транспортных средствах.

Благодаря своей проверенной надежности, высокой электрической разрывной мощности и (кажущейся) простоте, они останутся незаменимыми даже в мире, где электроника играет все более важную роль.

Более подробную информацию об истории термостатов можно найти в книге «Очерк об истории термостатов», автор Жак Жюмо, 2020 год, издательство Ultimheat, 256 страниц с более чем 427 иллюстрациями, где описана история 40 семейств термостатов.



В связи с постоянным совершенствованием нашей продукции, чертежи, описания, характеристики, используемые в данных технических паспортах, предназначены только для ознакомления и могут быть изменены без предварительной консультации



Техническое введение

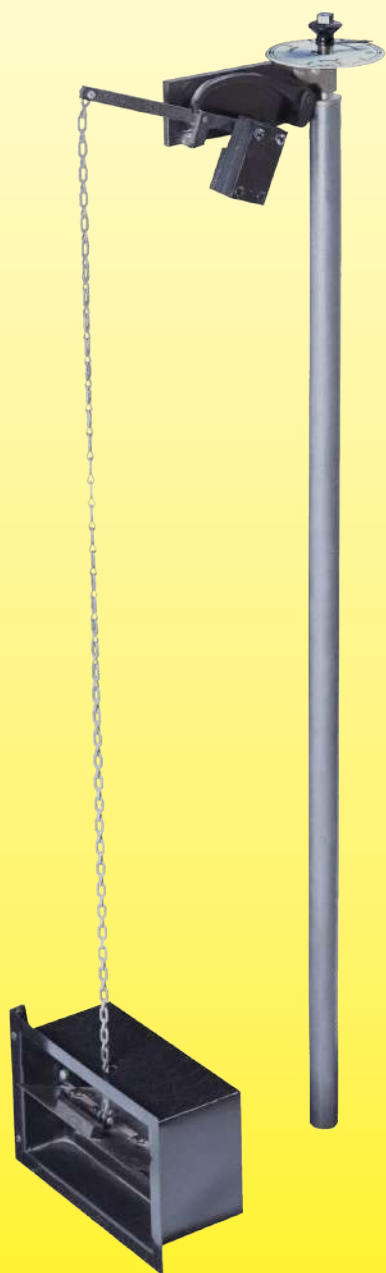




Измерению температуры предшествовал долгий период, на протяжении 18 века, когда были разработаны измерительные шкалы, сначала они измеряли температуру эмпирически, затем их точность постепенно возрастает. Были открыты фиксированные точки для калибровки этих шкал, и все физические вариации, связанные с изменением температуры. Вот лишь некоторые из них: тепловое расширение газов, жидкостей, металлов и других твердых тел, температуры сжижения, температуры кипения, магнетизм, термоэлектричество.

Однако термостаты были разработаны только когда к нехватке древесного угля и росту цен на средства отопления добавилась необходимость точного контроля температуры. Первый термостат был изготовлен для инкубаторов в конце XVIII века французским инженером Жаном Симоном Боннеманом. Он разработал первый точный биметаллический стержневой термостат в 1788 году (в то время он назывался "Gouverneur du feu" или "régulateur du feu" (регулятор огня). Он использовался для контроля температуры воды в первом котле центрального отопления с помощью термосифона, который он же и изобрел.

В первой четверти XIX века стремительное развитие центрального отопления на основе горячей воды или пара низкого давления привело к появлению различных систем управления, большинство из них появилось в паровых котлах низкого давления, а появление электричества для бытового использования в конце XIX века положило начало поиску и открытию в течение первых 50 лет XX-го века почти всех современных систем термостатов.



1788. Первый стержневой (жидкостный) термостат под названием "Régulateur du feu" изобрел и построил Жан Симон Боннемэн, французский инженер, для контроля температуры инкубатория в пригороде Парижа. Он обогревался первым термосифонным котлом, также изобретенным по этому случаю.

1. Принципы измерения температуры

1.1 Биметаллы



1.1.1 БИМЕТАЛЛИЧЕСКИЕ ПЛАСТИНЫ

Биметаллическая пластина формируется из двух совместно ламинированных металлов. Один из них имеет высокий коэффициент расширения, другой - низкий или нулевой. Когда эта пластина нагревается, она изгибается пропорционально температуре. Эти биметаллические лезвия обычно плоские и закреплены на одном конце. Но их можно наматывать и в виде спирали, хотя такое расположение чаще всего используется в конструкции термометров.

1.1.2 ДИСКИ И ВАРИАНТЫ ДИСКОВ



Во многих областях применения необходимо изготовить биметалл, срабатывающий мгновенно, который способен резко изменять форму при заданной температуре. Для этого биметаллический диск обстукивается и формируется в купол. Изменение температуры вызывает накопление в нем энергии, которая при определенной температуре переводит его из вогнутой формы в выпуклую. Для получения точной, стабильной и повторяемой рабочей температуры требуется очень строгий подбор состава, толщины, глубины штамповки и термообработки.

На основе первоначальной круглой формы были разработаны прямоугольные формы, овалы и т.д.

Основная сложность заключается в том, чтобы получить небольшой допуск и небольшой перепад рабочей температуры. Однако эти диски мгновенного действия являются чувствительным элементом большинства представленных на рынке ограничителей температуры.

1.2 ДВОЙНОЕ МЕТАЛЛИЧЕСКОЕ РАСШИРЕНИЕ

Двойное металлическое расширение - это дифференциальное расширение двух разных металлов, не ламинированных вместе. Тепловое расширение металла создает огромную силу, достаточную, например, для изгибания железнодорожных рельсов, если их компенсационные зазоры спроектированы неправильно.

1.2.1 КАРТРИДЖИ

Картридж состоит из внешней расширяемой трубки, они обычно производятся из нержавеющей стали, и двух нерасширяемых внутренних лезвий, которые обычно изготавливаются из инвара.

Удлинение оболочки является функцией температуры. Для длины около 100 мм это расширение составляет 0,0020 мм на °C.



1.2.2 ПАРАЛЛЕЛЬНЫЕ ЛЕЗВИЯ

Принцип их действия аналогичен картриджам, они состоят из одного расширяющегося лезвия из медного сплава, к которому на каждом из его концов приварено инваровое лезвие в форме лука. За счет расширения лезвия из медного сплава расстояние между двумя лезвиями будет уменьшаться.

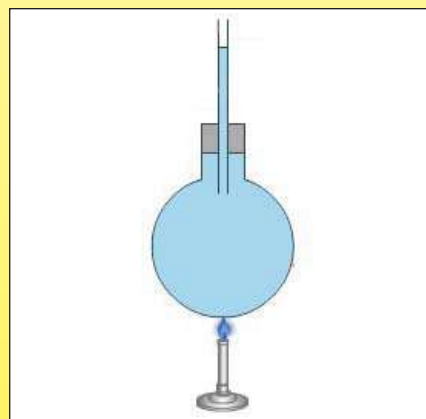
1.2.3 СТЕРЖНИ

Стержни состоят из внешней расширяемой трубки из нержавеющей стали, меди или латуни, а также внутреннего стержня из инвара. Значение расширений аналогично значениям для картриджей. Этот принцип лежит в основе большинства современных термостатов для водонагревателей. Это очень простое и очень надежное приспособление. У него очень малое, время реакции, так как температуру измеряет сама внешняя трубка.

Благодаря использованию расширяемого металла вместо инвара, можно получить устройства с опережающим действием управления, которое очень близко к пропорциональному действию электронных контроллеров.

Использование одного и того же металла для внешней трубки и внутреннего стержня обеспечивает управление, которое реагирует только на быстрые изменения температуры и используется в пожарных датчиках.

При очень высоких температурах стержень из инвара может быть заменен на стержень из кварца или оксида алюминия.



1.3 РАСШИРЕНИЕ ЖИДКОСТИ

Жидкости несжимаемы и расширяются как твердые тела. Силы расширения очень важны и будут развивать значительную мощность механизмов.

Для расширения жидкости используются компоновочные узлы под названием "диастаты", они состоят из патрона, капилляра, сильфона или диафрагмы.

Расширение жидкости в патроне передается через капилляр к диафрагме, которая раздувается и производит движение. Диапазон расширения диафрагм составляет от 0,4 до 0,8 мм для всего диапазона измерений. Объемы патронов рассчитываются так, чтобы обеспечить определенное смещение для заданного диапазона. Температура замерзания жидкости определяет нижнее ограничение использования, верхнее ограничение определяется температурой кипения. Повышение этих ограничений обычно приводит к разрушению диастата.

Хорошая теплопроводность используемых жидкостей обеспечивает короткое время отклика.

1.3.1 ЖИДКИЕ МЕТАЛЛЫ

Ртуть была первой жидкостью, использовавшейся в термостатах.

Впервые она была использована в традиционном ртутном термометре. Ее расширение практически линейно, от температуры окружающей среды и до 500°C.

Это отличный проводник тепла. Поэтому она идеально подходит для жидкостных термостатов. Однако ее токсичность привела к тому, что в последнее десятилетие она практически исчезла.

1.3.2 ЖИДКИЕ МЕТАЛЛОИДЫ

Металлоиды находятся на границе между металлами и другими материалами. В термостатах используются только натрий и калий, и особенно эвтектическая смесь этих двух веществ, NaK, которая имеет интересную особенность быть жидкой в широком диапазоне температур, от температуры окружающей среды до более 900°C. Она также является отличным проводником температуры.

Эти две характеристики позволили выбрать ее в качестве теплоносителя для ядерных установок. Для измерения температуры металлоиды также обладают преимуществом линейного расширения.

Их использование в термостатах началось относительно недавно, и возникло вместе с самоочищающимися духовками, поскольку металлоиды позволяют устройствам выдерживать высокие температуры.

Однако они должны использоваться в защищенных устройствах, без контакта с воздухом или водой, поскольку в контакте с ними металлоиды особенно реакционноспособны, огнеопасны или взрывоопасны.

Они также подвержены коррозии и требуют специальных диастатов из нержавеющей стали.

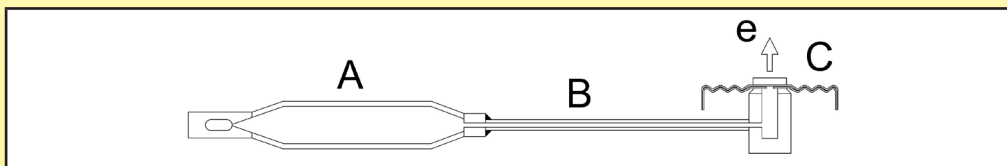


1.3.3 МАСЛА

Используется множество масел. Они всегда являются компромиссом между высоким коэффициентом расширения, что позволяет использовать маленькие патроны, характеризуются максимально высокой температурой кипения, максимально низкой температурой заморозки, хорошей линейностью в диапазоне расширения, хорошей теплопроводностью и нетоксичностью. Среди наиболее распространенных следует отметить ксилолы, масла, используемые в теплообменниках, и силиконовые масла.

Теперь этими 3-мя типами жидкостей можно покрывать диапазон от -40°C до 400°C.

1.3.4 Тепловой дрейф (поправочный коэффициент) патронных и капиллярных термостатов, наполненных жидкостью



Патронные и капиллярные термостаты имеют компоновочный узел под названием “Диастат”.

Этот диастат с патроном и капилляром из меди или нержавеющей стали состоит из 3 частей, сваренных вместе:

1. Патрон (A), в который помещается наибольшая часть жидкости, а расширение жидкости используется как функция температуры, которая задействуется при измерении. После заполнения жидкостью он закрывается на свободном конце при помощи сварки.
2. Капилляр (B), внешний диаметр которого варьируется в зависимости от производителя и типа термостата в пределах от 1 мм до 3 мм, он служит для дистанционной передачи степени увеличения объема жидкости в патроне.
3. Сильфон (C), состоящий из двух гибких чашек, сваренных вместе по краям, диаметром от 19 до 25 мм (иногда до 32 мм на промышленных устройствах), который будет преобразовывать увеличение объема жидкости в патроне в механическое перемещение (e).

Эти три части заполняются жидкостью в условиях вакуума. Расширение жидкости, пропорциональное повышению температуры, вызывает смещение “e”, которое используется для управления электрическим контактом. Однако расширение жидкости в капилляре (B) и в сильфоне (C) связано не с температурой, измеряемой датчиком (A), а с комнатной температурой, в которой они находятся, и вызывает паразитное расширение жидкости и, следовательно, нежелательное механическое смещение.

Конструкция диастата стремится минимизировать это движение, ограничивая объем жидкости в (C) и (B) двумя способами:

- Ограничение внутреннего диаметра капилляра. Минимальный диаметр является компромиссом между технологическими возможностями воплощения капилляров, напряжениями, возникающими при изгибе капилляра, и допустимыми потерями давления воды в зависимости от вязкости используемой жидкости и давления, развиваемого при расширении.

- На сильфоне: при заполнении диастата две мембраны, образующие сильфон, прижимаются друг к другу без зазора, поэтому между ними может пройти лишь небольшое количество жидкости. Однако объем жидкости в сильфоне постепенно увеличивается, поскольку жидкость в патроне (A) расширяется под действием повышения температуры. Поэтому коэффициент смещения не только зависит от начального объема внутри сильфона, но и увеличивается с ростом температуры, так как этот объем увеличивается с ростом температуры на патроне.

Противоположность этой конструкции сильфона, содержащей небольшое количество жидкости при заполнении диастата, заключается в том, что ниже этой температуры заполнения никакие механические движения невозможны. В собранных термостатах заданное значение температуры невозможно отрегулировать на значение ниже той температуры, при которой сильфон пуст. Эта область ниже температуры заполнения называется “мертвой зоной” и обычно соответствует области, где на ручке термостата не указана температура.

Паразитный дрейф патронного и капиллярного термостата будет приведен в техническом паспорте и выражен в °C/°C или °K/°K.

Он зависит от соотношения объемов патрона и капилляра + сильфон. Патрон большого объема менее чувствителен к дрейфу, а короткий капилляр также уменьшает его.

В случае термостата с фиксированным высоким значением ограничения температуры, маленькие патроны станут причиной высокой чувствительности корпуса термостата к температуре окружающей среды.



Введение в технологию термостатов

Сравнительные значения теплового дрейфа при диам. мембранного диастата в 19 мм, смещение "е" составляет 0,8 мм для температурного диапазона (приблизительные значения)

Диапазон температур	Дрейф с 250 мм капилляром (°К/°К)	Дрейф с 900 мм капилляром (°К/°К)	Дрейф с 1500 мм капилляром (°К/°К)
4-40°C	0.1	0.12	0.14
30-90°C	0.18	0.20	0.24
50-300°C	0.25	0.45	0.58

Этот дрейф объясняет, что калибровочная температура термостатов указана для температуры окружающей среды тела 23°C±2°C (стандартные условия окружающей среды, указанные в стандарте EN60068-1), и обычно характерна для длины погруженного капилляра от 80 до 100 мм.

Примеры температурного дрейфа термостата с капилляром длиной 1,5 м (добавляется к калибровочным допускам)

Диапазон температур (°C)	Заданная температура (°C)	Эффективная температура размыкания контактов, если темп. окружающей среды на корпусе термостата равна 0°C	Эффективная температура размыкания контактов, если темп. окружающей среды на корпусе термостата равна 50°C
4-40	40	40+3, 2	40-3, 8
30-90	90	90+5, 5	90-6, 5
50-300	300	300+13, 3	300-15, 7

1.4 ДАВЛЕНИЕ ПАРОВ

Эта система предполагает наличие в диастатах смеси жидкости и ее насыщенного пара, как в бутановом баллоне, где сосуществуют газ и жидкость. В этой закрытой среде любое повышение температуры приводит к повышению давления и значительному изменению объема.

К сожалению, газы сжимаемы, и даже если удастся добиться значительного перемещения, доступная сила все еще мала. Перемещения не являются линейными, и эти системы чувствительны к изменениям атмосферного давления. Среди основных используемых наполнителей можно выделить:

1.4.1 ФРЕОНЫ

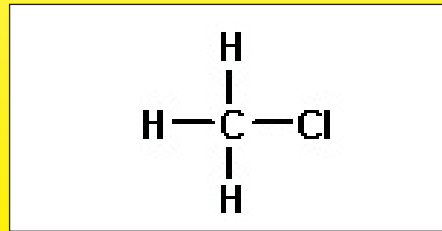
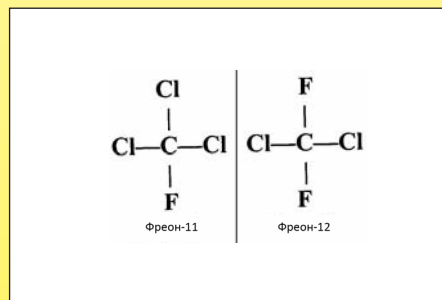
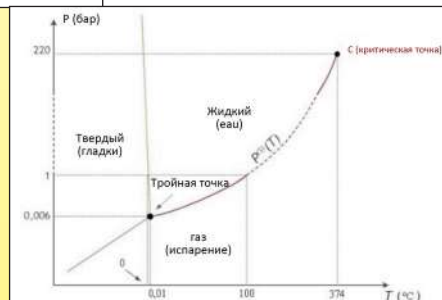
Они используются благодаря их доступности, и существующим системам вакуумного заполнения контуров хладагента. Они также работают при низких температурах.

1.4.2 БУТАН И ПРОПАН

Они используются по тем же причинам, что и выше, но имеют тот недостаток, что являются легковоспламеняющимися.

1.4.3 ДРУГИЕ: МЕТИЛХЛОРИДЫ

Они используются в капиллярных термостатах и мембранных комнатных термостатах.



В связи с постоянным совершенствованием нашей продукции, чертежи, описания, характеристики, используемые в данных технических паспортах, предназначены только для ознакомления и могут быть изменены без предварительной консультации



1.5 ИЗМЕНЕНИЕ СОСТОЯНИЯ

В устройствах изменения состояния линейное смещение относительно температуры не используется. Используется мгновенное изменение объема, возникающее при определенных температурах в точках плавления, замерзания и кипения различных элементов.

Например, точка замерзания воды при 0°C вызывает увеличение объема, таяние при 0°C вызывает уменьшение объема, также и переход из твердого состояния в жидкое: при кипении воды при 100°C пар вызывает большое увеличение объема.

Поэтому системы изменения состояния будут использовать эти особые свойства ряда элементов и соединений.

1.5.1 ВОСКИ

Термостатический воск представляет собой сложную смесь многих компонентов, обеспечивающих различную температуру плавления/замораживания в зависимости от состава. При этой температуре происходит сильное изменение объема. Воски имеют свойство увеличиваться в объеме, когда они плавятся.

Эта система, вызывающая большое смещение, используется в автомобильных термостатах, чтобы открыть путь потока воды. Воски также часто встречается в термостатах радиаторов центрального отопления, а также в соединениях “мини-гнездо”, запирающих дверцы духовок, стиральных машин и других приборов.



1.5.2 СПЛАВЫ С НИЗКОЙ ТЕМПЕРАТУРОЙ ПЛАВЛЕНИЯ

Все эти легкоплавкие сплавы являются потомками тех, которые были открыты Дарси в начале XIX века. Сплав олова, сурьмы, свинца, висмута и других металлов имеет температуру плавления от 25 до 200°C в зависимости от процентного содержания каждого элемента.

Их первым применением было открытие клапана продувки паровоза под давлением. Плавление сплава при заданной температуре используется для разблокировки механической системы (плавкие вставки) или прямого замыкания электрической цепи (электрические предохранители с термическим отключением).



1.5.3 КИПЕНИЕ

Кипение жидкости вызывает в замкнутом контуре резкое повышение давления. Такое повышение давления может быть вызвано локальным кипением в капиллярном термостате диастата. Это позволяет сделать термостаты чувствительными к температуре на большом расстоянии, обнаруживая горячую точку в любом месте капилляра.

Кипение также используется в стеклянных патронах, которые разбиваются, когда жидкость внутри закипает и освобождает механическую или электрическую систему. Наиболее известное применение - управление системами “разбрызгивания”, распространенными при обнаружении пожара в зданиях.



1.6 ДРУГИЕ СИСТЕМЫ

1.6.1 ТОЧКА КЮРИ

Температура Кюри - это температура, при которой магнит теряет свою намагниченность. Эта температура может быть изменена путем изменения состава магнитного сплава. Эта потеря намагниченности освобождает механическую или электрическую систему.

Применение таких систем ограничено несколькими конкретными случаями, например, рисоварками.



1.6.2 ПАМЯТЬ ФОРМЫ

Некоторые сплавы или соединения при воздействии определенной температуры возвращаются к форме, которую они имели до механической обработки. Термообработка и состав определяют эти температуры.

1.6.3 РАСШИРЕНИЕ ГАЗА

Эта система в основном используется для производства термометров, так как имеющиеся силы слабы и с трудом могут управлять контактом. Система имеет линейное расширение и обеспечивает линейную шкалу в широком диапазоне температур.

В качестве газов используются в основном гелий и аргон.

Эти системы чувствительны к атмосферному давлению и требуют системы компенсации.

В связи с постоянным совершенствованием нашей продукции, чертежи, описания, характеристики, используемые в данных технических паспортах, предназначены только для ознакомления и могут быть изменены без предварительной консультации

2. Электрические контакты



Поскольку существует множество механизмов, мы решили различать их не по конструктивной технике, а по скорости работы, которая является ключевым элементом.

2.1 СИСТЕМЫ ЭЛЕКТРИЧЕСКИХ КОНТАКТОВ

2.1.1 МЕДЛЕННОЕ ДЕЙСТВИЕ

При медленном действии контактов обе стороны контактов отклоняются медленно, со скоростью порядка 1/ 10 мм в секунду. В нормальной атмосфере при близком расположении контактов возникает электрическая дуга. Продолжительность этой дуги зависит от напряжения.

При напряжении до 24 В постоянного тока или 110 В переменного тока продолжительность этой дуги короткая, менее 0,1 с.

При более высоком напряжении дуга длится намного дольше, что приводит к преждевременному оплавлению контакта и многочисленным радиопомехам.

Именно поэтому, несмотря на механические преимущества (простота, низкая стоимость, высокая точность), не рекомендуется использовать контакты медленного действия (или медленно размыкающиеся) в электрических цепях 230 В, либо там, где предполагается быстрый цикл.



2.1.2 МГНОВЕННОЕ ДЕЙСТВИЕ

В контактах мгновенного действия разрыв между контактами происходит с гораздо большей скоростью - около 1 м в секунду (в 100 000 раз быстрее, чем при медленном разрыве контакта). Расстояние между контактами для гашения электрической дуги достигается менее чем за 1/ 1000 сек. При этом отсутствуют радиопомехи, и контакт существенно не ухудшается.

Этот тип контакта механически гораздо сложнее, дороже и не позволяет управлять малым дифференциалом. Он особенно подходит для управляющих устройств на 240 В или 400 В. Для получения мгновенного действия используется несколько приемов:

- Самым старым является использование магнитов на контактных лезвиях. Магнитное поле уменьшается с увеличением расстояния в 4 раза. Таким образом, притяжение между двумя лезвиями происходит на очень коротком расстоянии. Такая система отличается высокой надежностью, но в настоящее время не используется из-за большого количества компонентов, которые для нее требуются.

Она широко использовалась в игольчатых контактах на барометрах, манометрах, термометрах с круглым циферблатом, а также была первой системой мгновенного действия, использованной в термостатах.

- Наиболее распространенным сегодня является энергоаккумулирующее лезвие, чертежи которого в последние годы были упрощены, в основном благодаря усовершенствованию сплавов бериллиевой меди, а также новым концепциям проектирования.





2.2 КОНСТРУКЦИЯ

2.2.1 МАТЕРИАЛ КОНТАКТОВ

До разработки серебряных электрических контактов в первых электрических термостатах использовалась ртуть. Жидкая ртуть, заключенная в стеклянный патрон с двумя электродами, устанавливала контакт между ними путем наклона, или, проще говоря, металлическая игла своим движением устанавливала контакт с поверхностью ртути.

В настоящее время электрические контакты представляют собой заклепки, изготовленные из чистого серебра или слегка легированные другими металлами или оксидами (кадмий, никель, олово).

Серебро было выбрано потому, что оно является самым известным проводником тепла и электричества. Контакт изнашивается за счет микроиспарения при каждом цикле открытия и закрытия. Это испарение пропорционально силе и продолжительности электрической дуги.

Теплопроводность серебра позволяет ему быстро отводить пиковую температуру, возникающую при размыкании контактов.

Его очень хорошая электропроводность позволяет создавать устройства с очень низким контактным сопротивлением, обычно менее 3 миллиомов. Однако такие контакты не являются нержавеющими и постепенно покрываются тонким слоем оксида серебра, который не является электропроводящим.

Этот слой легко испаряется при использовании в обычных бытовых напряжениях (120 В, 230 В). Однако для использования в условиях низкого напряжения (менее 12 В) и очень низких токов (несколько миллиампер), дуга, создаваемая при размыкании контакта, недостаточна для испарения контакта.

Именно по этой причине для маломощных схем контакты защищены от окисления тонким слоем золота.

2.2.2 ЗАЗОР МЕЖДУ КОНТАКТАМИ

После размыкания контактов между ними образуется зазор. Этот зазор в зависимости от устройства может составлять от 1/10 до 3 мм и более. Обычное значение в термостатах составляет 0,3-0,4 мм, что соответствует микро размыканию, требуемому электрическими стандартами.

Меньший зазор, который является механическим требованием для создания низкодифференциальных устройств (см. определение ниже), не может быть использован при высоких напряжениях, поскольку, несмотря на отсутствие механического контакта между двумя контактами, при напряжении 380 или выше может спонтанно возникнуть электрическая дуга: достаточно лишь неблагоприятных погодных условий, таких как высокая относительная влажность. Методом увеличения зазора между контактами, не требующим от термостатов значительного перемещения, является двойной разрыв, используемый в некоторых термостатах с ручным сбросом, который также снижает риск сваривания контактов.

2.3. УСЛОВИЯ ЭКСПЛУАТАЦИИ И СРОК СЛУЖБЫ ЭЛЕКТРИЧЕСКИЙ СРОК СЛУЖБЫ

В технических характеристиках электромеханического термостата ожидаемый срок службы описывается в терминах механического и электрического.

Электрический срок службы:

Этот показатель определяется как минимальное количество циклов (действий по открытию и закрытию), в течение которых будет создаваться, переноситься и прерываться заданная нагрузка без залипания или сваривания контактов и без превышения электрических характеристик устройства.

Механический срок службы:

Это количество операций, которые термостат может выполнять, сохраняя механическую целостность. Механический срок службы обычно проверяется без нагрузки или напряжения, подаваемого на силовые контакты, и не является частью данного документа.

На работу выключателя влияет множество факторов, в том числе: частота работы, тип нагрузки, температура, влажность, высота над уровнем моря. Электрические номиналы предварительно стандартизированы в UL 1054, CSA22.55 или IEC61058-1 (Выключатели для приборов). Стандарты IEC60730-x определили методы испытаний и предпочтительные классы электрического срока службы для электрических переключателей управления и безопасности. Эти классы жизни (циклы):

300 000, 200 000, 100 000, 30 000, 20 000, 10 000, 6 000, 3 000 (1), 1000(1), 300 (2), 30(2)(4), 1(3).

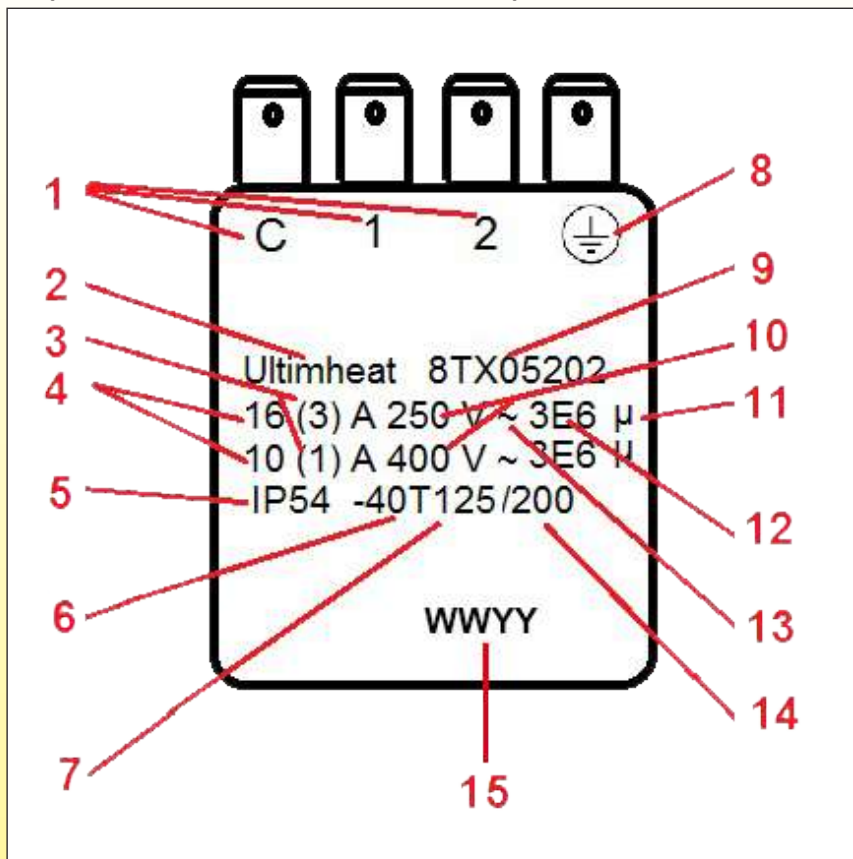
- 1) Не применяется к термостатам или другим действиям быстрого цикла.
- 2) Применимо только для ручного сброса.
- 3) Применимо только к действиям, требующим замены детали после каждой операции.
- 4) Может быть сброшен только при обслуживании производителем.

Таблицы номиналов следует рассматривать как рабочий максимум для большинства применений. Ниже приведены некоторые ограничения, которые действуют при их использовании в других нагрузках и напряжениях.

Номинальный ток термостатических переключателей указан в их технических паспортах для резистивной нагрузки в 250 или (и) 400 В переменного тока и определенного количества операций. Если места достаточно, эти значения печатаются на изделии. В большинстве случаев печатается только минимальная обязательная информация. Количество циклов печатается в исключительных случаях, но это один из наиболее важных параметров для оценки ожидаемого срока службы термостата.



2.3.1 Объяснение выгравированных значений, нанесенных на термостат в соответствии с IEC60-730-1 § 7-2



- 1: идентификация клемм, которые подходят для подключения внешних проводников, подходят ли они для линейных или нейтральных проводников, или для обоих.
- L= должно использоваться для линии в Великобритании, в других странах ограничений нет. N следует использовать, если клеммы должны применяться для нейтрали (Все страны).
- 2: название производителя или торговая марка.
- 3: номинал индуктивной нагрузки с коэффициентом мощности = 0,6 (Если значение индуктивной нагрузки не выгравировано, эти контакты могут использоваться для индуктивной нагрузки при условии, что коэффициент мощности не менее 0,8, а индуктивная нагрузка не превышает 60% номинального тока, предусмотренного для резистивной нагрузки).
- 4: номинал резистивной нагрузки с коэффициентом мощности = 0,95 ±0,05.
- 5: степень защиты, обеспечиваемая корпусом, не относится к органам управления или их частям, классифицируется как IP00, IP10, IP20, IP30 и IP40. 6: высшие ограничения температуры головки выключателя (Tmax), если они отличаются от 55°C.
- 7: нижние ограничения температуры головки переключателя, если ниже 0°C. 8: идентификация клеммы заземления (при наличии).
- 9: уникальная артикул для типа.
- 10: номинальное напряжение или диапазон номинального напряжения в вольтах (В) (Гравировка частоты обязательна, если она отличается от диапазона от 50 Гц до 60 Гц включительно).
- 11: микроразъединение (уменьшенный зазор между контактами). Гравировка не обязательна.
- 12: количество циклов срабатывания для каждого ручного действия (Для термостата с ручным сбросом). Количество автоматических циклов для каждого автоматического действия (для управляющего термостата). Гравировка не обязательна. 13: для использования в цепи перем. тока, от 50 до 60 Гц включительно.
- 14: температурные пределы монтажных поверхностей (Ts), если они более чем на 20 К выше Tmax.
- 15: Дата производства или номер партии.

2.3.2 НАПРЯЖЕНИЕ, РЕЗИСТИВНАЯ ИЛИ ИНДУКТИВНАЯ ЦЕПЬ, УГОЛ СДВИГА (cos phi)

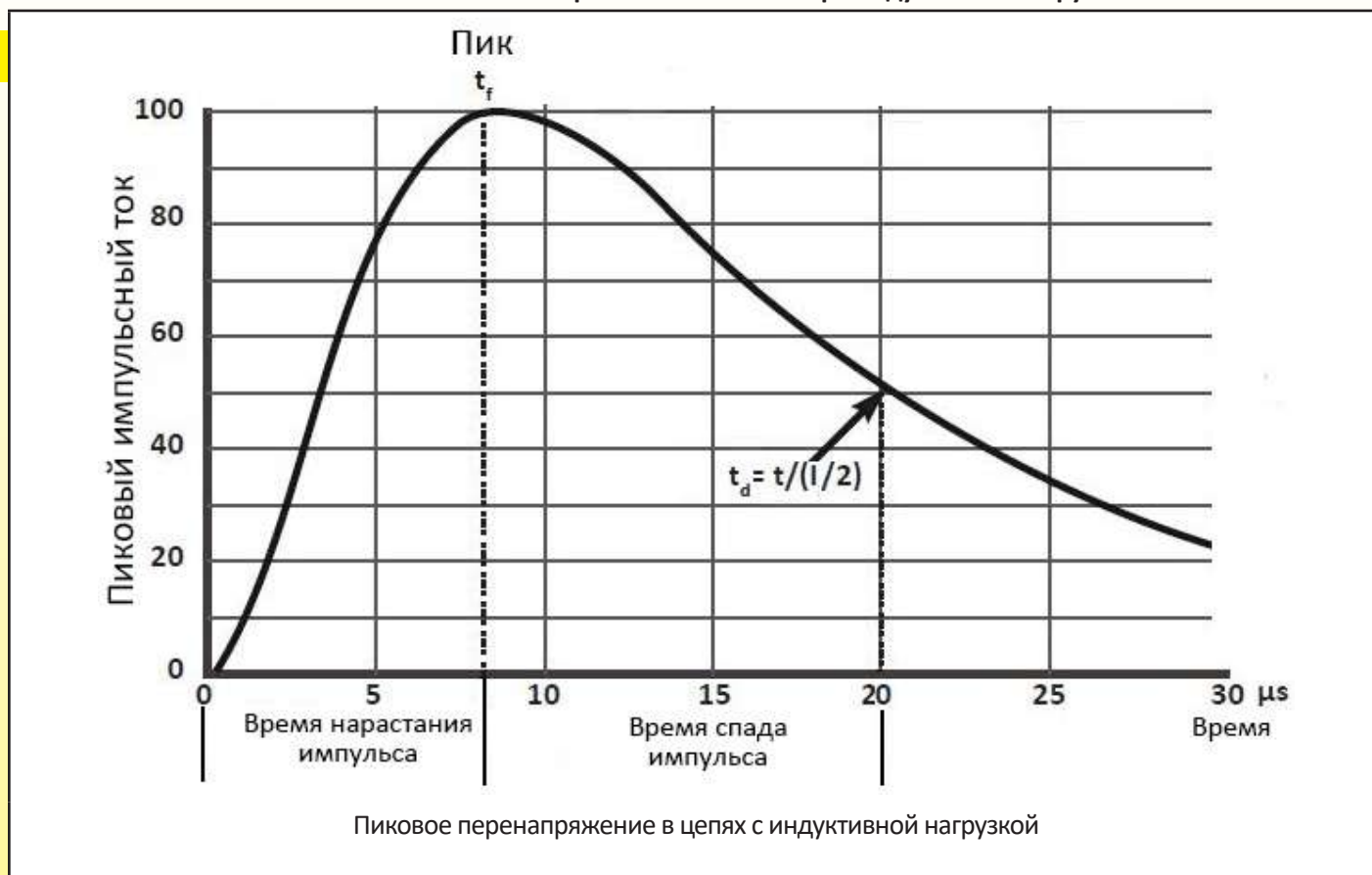
В Европе наиболее распространенным напряжением является 230 вольт переменного тока 50 Гц. В целом, все устройства рассчитаны на эти условия.

Для работы при напряжении 400 В должно обеспечиваться определенное расстояние между контактами. Однако особое внимание следует уделить типу контролируемой нагрузки: электрические номиналы всегда указываются для резистивной нагрузки (cos phi = 1). Применение с индуктивными нагрузками, такими как двигатели, трансформаторы, катушки, балласт, или емкостными нагрузками, такими как конденсаторы на одно- или двухскоростных двигателях, вызывает гораздо более существенную электрическую дугу между контактами. Эти индуктивные или емкостные нагрузки сильно ограничивают номинал контактов.

В связи с постоянным совершенствованием нашей продукции, чертежи, описания, характеристики, используемые в данных технических паспортах, предназначены только для ознакомления и могут быть изменены без предварительной консультации



Снижение номинала электрического контакта при индуктивных нагрузках



Когда выключатель разрывает индуктивную нагрузку, в контактной цепи выключателя возникает достаточно высокая противодействующая электродвижущая сила (противо-ЭДС). Чем выше противо-ЭДС, тем большим будет повреждение контактов.

Количество электрического тока, проходящего через контакт, напрямую влияет на срок службы контакта. Импульсное напряжение - это критическое значение, которое выключатель должен выдержать при кратковременном скачке напряжения по причине действия переключения индуктивной нагрузки. Они генерируют волну перенапряжения тока, форма которой обычно имеет длительность импульса от 20 до 50 мкс. Мощность импульса перенапряжения определяется его интенсивностью и шириной. Ширина импульса - это время, измеряемое от начала импульса до его спада до 50% от максимального текущего значения.

На рисунке показана номинальная кривая 8/ 20 мкс.

Импульсное напряжение нагрузки двигателей:

Во время запуска двигатель может потреблять 600% или более от своего рабочего тока. Таким образом, 3-амперный двигатель при запуске может фактически потреблять 18 или более ампер. Кроме того, в отключенном состоянии, когда двигатель замедляется до остановки, он работает как генератор напряжения. В зависимости от двигателя, он может подавать в цепь напряжение, значительно превышающее номинальное напряжение сети. Эти напряжения, возникающие на разделительных контактах, могут привести к возникновению разрушительной дуги между контактами, что может привести к раннему выходу контакта из строя.

Импульсное напряжение нагрузки лампы:

Лампа с вольфрамовой нитью накаливания, когда нить холодная, имеет начальный пусковой ток, превышающий номинальный ток в 10-15 раз.

Трансформаторы индуктивных нагрузок:

При снятии питания с трансформатора его сердечник может содержать остаточный магнетизм. Если питание подается повторно, когда напряжение имеет ту же полярность, что и напряжение, вызвавшее появление остаточного магнетизма, сердечник может перейти в состояние насыщения в течение первого полупериода повторно поданного питания. В результате индуктивность будет минимальной, а пусковой ток, достигнет значения в 1,000% от стандартного, и это может продолжаться в течение нескольких циклов, пока сердечник не выйдет из насыщения. Кроме того, как и в случае с нагрузками двигателей, при снятии питания с трансформатора в нем возникает напряжение противоэдс, которое может вызвать разрушительную дугу между разделительными контактами.

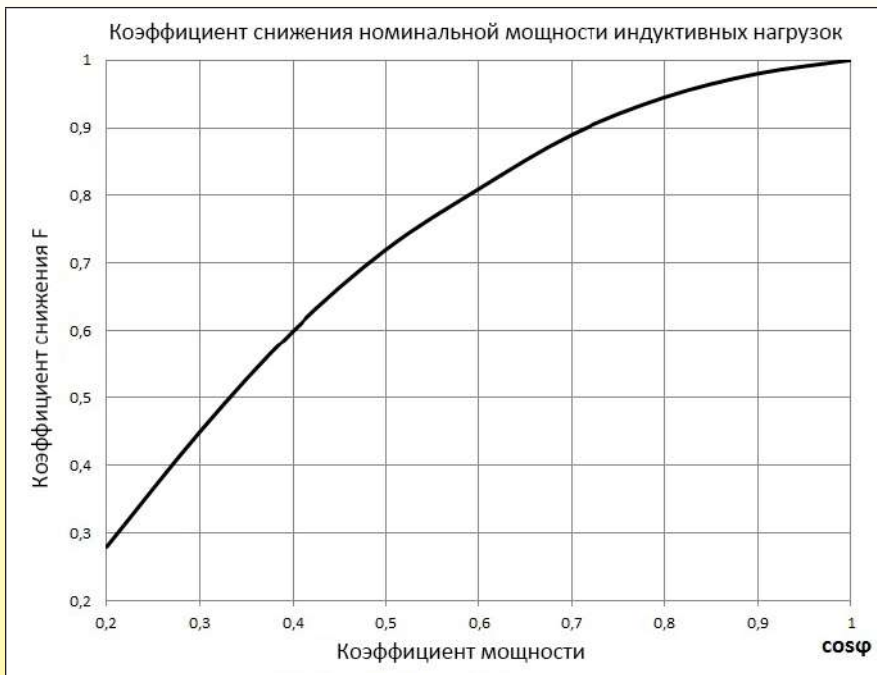
Распределенные емкостные нагрузки линии:

Это происходит, когда выключатель расположен на значительном расстоянии от нагрузки, которая должна быть переключена. В момент замыкания контактов распределенная емкость линии заряжается до протекания тока нагрузки. Эта емкость может возникнуть как начальное короткое замыкание на контактах и может вызвать потребление тока, значительно превышающего ток нагрузки.

В связи с постоянным совершенствованием нашей продукции, чертежи, описания, характеристики, используемые в данных технических паспортах, предназначены только для ознакомления и могут быть изменены без предварительной консультации



Средний поправочный коэффициент индуктивных нагрузок (если не используется дугогасительное устройство)



Саморегулирующиеся кабели пускового тока перенапряжения

Это совершенно иной эффект, чем короткие переходные токи, обусловленные взаимодействием коммутации контактов с нагрузкой. Это перенапряжение по току обусловлено конструкцией РТС саморегулирующегося кабеля и требует нескольких минут для рассеивания.

Часто нагревательный кабель при первоначальном включении имеет относительно низкую температуру (и, следовательно, низкое сопротивление). Поэтому низкое сопротивление будет вызвать большой пусковой ток, обратно пропорциональный температуре окружающей среды. Он может достигать 2-кратного номинального значения, указанного производителем для 25°C.

Для проверки значения пускового тока обратитесь к записям производителей кабелей.

Тенденция пускового тока саморегулирующегося нагревательного кабеля



Ориентировочные коэффициенты снижения среднего номинального тока (AC)

Резистивная нагрузка	Лампа накаливания**	Катушка индуктивности	Трансформатор	Однофазный двигатель	Трехфазный двигатель	Саморегулирующиеся нагревательные кабели*
1	0.8	0.5	0.5	0.12/ 0.24	0.18/ 0.33	0.6

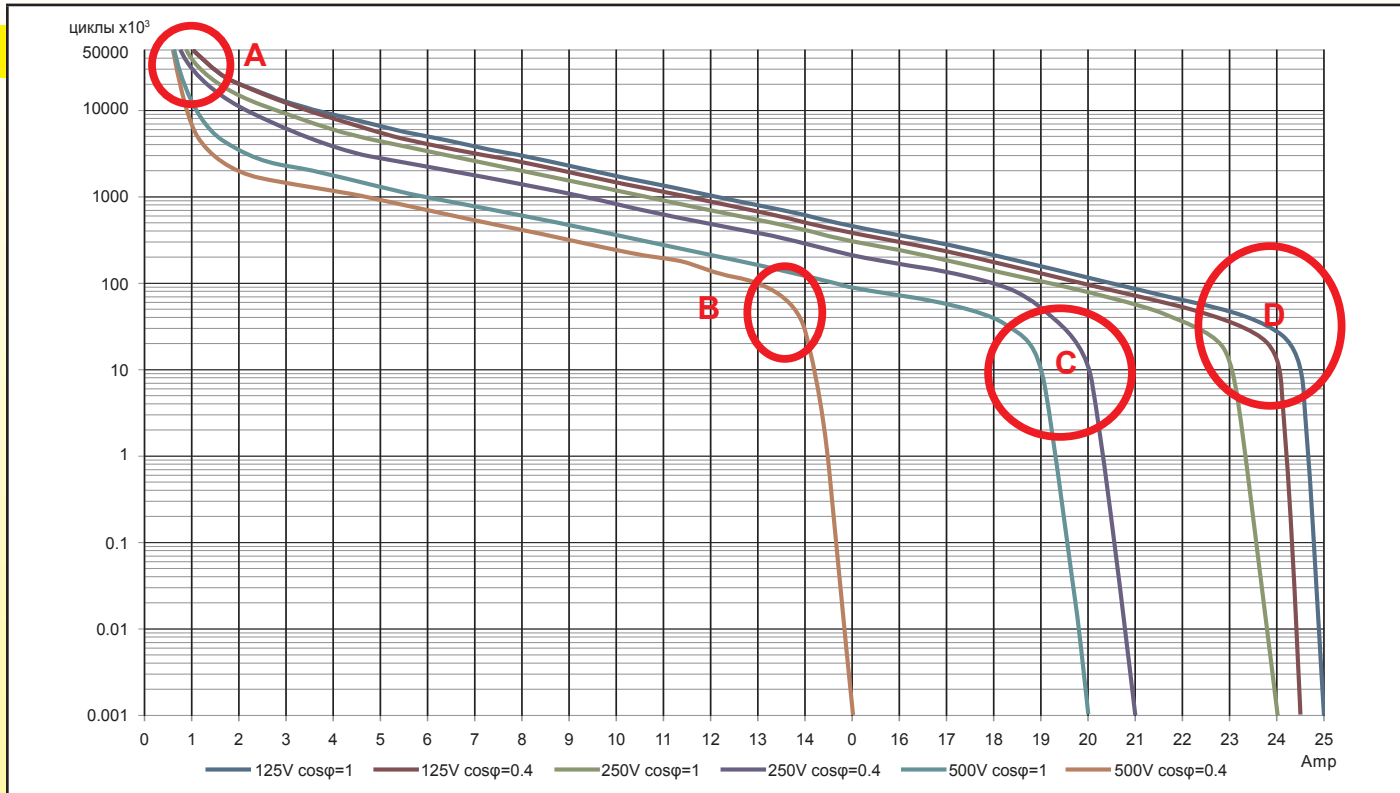
* Среднее значение, зависит от температуры окружающей среды кабеля при запуске, см. руководства производителей и стандарт CEI60898.

** с горячей нитью.

В связи с постоянным совершенствованием нашей продукции, чертежи, описания, характеристики, используемые в данных технических паспортах, предназначены только для ознакомления и могут быть изменены без предварительной консультации



Средний электрический срок службы термостатического переключателя с номиналом 15 А 250 В, 300.000 циклов



Средние приблизительные значения для механизма мгновенного действия с серебряными контактами.

Характерные точки:

A: зона механического разрушения контактного лезвия в результате усталости металла.

B: зона быстрого плавления контактов из-за сочетания индукционного тока, высокого напряжения и высокой интенсивности.

C: зона быстрого разрушения контактов из-за огромных дуг.

D: зона повреждения контакта вследствие нагрева контактного лезвия за счет эффекта Джоуля и потери его упругих характеристик в сочетании с электрическими дугами.

2.3.3 ПЕРЕМЕННЫЙ И ПОСТОЯННЫЙ ТОК

При переменном токе напряжение пересекает ноль в каждом цикле, вызывая гашение дуги. В цепях постоянного тока контакт не пропускает нулевое напряжение.

Таким образом, дуга погаснет только тогда, когда зазор между контактами станет достаточно большим, чтобы разорвать дугу (явление, используемое в оборудовании для дуговой сварки).

В термостатах зазор между контактами обычно небольшой - от 0,3 до 0,5 мм.

При напряжении выше 48 В постоянного тока этот контактный зазор недостаточен для гашения дуги, которая продолжает существовать за счет электропроводности ионизированного воздуха, вызванной прохождением тока.

В этом случае износ контактов происходит очень быстро, и контакты могут расплавиться или свариться за несколько циклов, поскольку однонаправленное протекание тока вызывает перенос металла между контактами.

Любое применение, требующее использования термостата в цепи постоянного тока выше 48 В, должно быть тщательно изучено в сотрудничестве с поставщиком термостата, чтобы можно было реализовать надежные технические решения (увеличение зазора между контактами, магнитное гашение дуги или другая защита контактов).

Снижение показательной отключающей способности пост. тока на серебряных контактах с механизмом мгновенного действия, с одинаковым сроком службы, в резистивной цепи

Ток	Зазор между контактами 0.2 мм	Зазор между контактами 0.25 мм	Зазор между контактами 0.5 мм
AC, 250V	15	15	15
DC, 8V	15	15	15
DC, 30V	2	2	6
DC, 120V	0.4	0.4	0.5
DC, 230V	0.2	0.2	0.25

В связи с постоянным совершенствованием нашей продукции, чертежи, описания, характеристики, используемые в данных технических паспортах, предназначены только для ознакомления и могут быть изменены без предварительной консультации



ВЫСОКАЯ ЧАСТОТА

Следует избегать применения высоких частот, поскольку они инициируют образование петель перегрева в контактных лезвиях, что отжигает их и изменяет их гибкость. Контактное лезвие теряет контакт мгновенного действия, а контакты свариваются или преждевременно изнашиваются.

2.3.4 СКОРОСТЬ ЦИКЛОВ И КОЛИЧЕСТВО ЦИКЛОВ

Срок службы электрических контактов, как мы видели выше, является результатом многих факторов. Важно, чтобы контакт имел время для отвода тепла от электрической дуги. Слишком быстрая цикличность (более 0,5 в секунду) приводит к преждевременному износу, так как контакт не успевает отводить повышение температуры.

Большинство термостатов рассчитаны на то, чтобы выдерживать:

- 100 000 циклов в устройствах управления.
- 10 000 циклов в устройствах безопасности.

В некоторых применениях количество циклов может быть гораздо меньше. Устройство, рассчитанное на 100 000 циклов при токе 1 А, может выдержать 25 А в течение нескольких сотен циклов и даже 100 или 150 А в течение 1 цикла. Ожидаемый срок службы и циклы - это очень важный параметр, который необходимо знать при выборе термостата.

2.3.5 ЗАЩИТА КОНТАКТОВ (конденсаторы, фильтры, варисторы, магнитное дутье)

С помощью внешних по отношению к контакту аксессуаров можно продлить или улучшить его долговечность.

Все эти системы предназначены для ограничения продолжительности дуги.

- Самая старая - это емкость, установленная параллельно контакту, что позволяет использовать ее при пост. токе. Это решение широко использовалось несколько десятилетий назад, когда еще существовали бытовые источники питания пост. тока. Оно эффективно и доступно.
- Фильтр (сборка индуктивности и конденсатора) в основном используется на контактах с медленным действием для предотвращения радиопомех. Он значительно увеличивает электрический срок службы.
- Недавно открытые варисторы поглощают скачки напряжения, возникающие при размыкании контактов, и ограничивают длительность и интенсивность дуги. Они удваивают или утраивают срок службы, особенно в индуктивных цепях.
- Магнитное дутье - мало используемое, предназначено только для пост. тока. Сильный магнит, расположенный вокруг зоны контакта, отклоняет ионизированную дугу и удлиняет путь, что гасит дугу. Это решение для обеспечения высокой мощности в нагрузках 120 и 230 В пост. тока.
- Индуктивность: эта система устанавливается последовательно с выключателем в непосредственной близости от контакта. При правильном проектировании она оказывает сглаживающее действие на пики напряжения.

2.3.6 ЗАГРЯЗНЕНИЕ КОНТАКТОВ

Присутствие в атмосфере ряда химических веществ может оказать неблагоприятное воздействие на работу и срок службы контактов. В частности:

- Высокая относительная влажность: более интенсивная дуга, поскольку воздух теряет часть своих изоляционных свойств.
- Присутствие аммиака: окисление контактных лезвий, которые изготовлены из медных сплавов.
- Наличие силиконового масла или паров: силикон на контактах останавливает электрический ток, поскольку при сгорании силикона под действием электрической дуги он превращается в кремнезем (оксид алюминия), который является термостойким изолятором.

2.3.7 КОНТАКТНЫЕ СИСТЕМЫ, ПЕРЕСЕКАЕМЫЕ ТОКОМ

В некоторых небольших устройствах (ограничивающих температуру) биметаллические пластины, установленные на контактах, сами являются термочувствительными элементами.

Эти пластины из-за своего состава не являются очень хорошими проводниками электричества. Протекающий в них ток вызывает их нагрев за счет эффекта Джоуля, и эта температура добавляется к измерению температуры. В калибровке это называется "чувствительность к току" и "тепловой дрейф".

2.3.8 ОКИСЛЕНИЕ КОНТАКТОВ

Выше мы видели, что сопротивление контактов было очень низким, порядка нескольких миллиОм. Каким бы ни был проходящий через них ток, сопротивление слишком мало, чтобы вызвать значительный нагрев. Однако если по той или иной причине (загрязнение, окисление, недостаточное контактное давление, механическая деформация и т.д...) сопротивление контактов увеличивается, это сопротивление будет нагревать контакты, если ток высок, и может перегреть их настолько, чтобы расплавить или сжечь находящиеся рядом легковоспламеняющиеся материалы.

2.4 ДЕЙСТВИЯ ПО КОНТРОЛЮ

2.4.1 КОНТРОЛЬ ТЕМПЕРАТУРЫ

Это первая функция термостата. Контакт действия по контролю температуры - это контакт, который периодически размыкает и замыкает электрическую цепь. Это не предохранительное устройство. Контакты должны выдерживать большое количество циклов.

2.4.2 АВТОМАТИЧЕСКИЙ СБРОС

Автоматический сброс - это функция ограничителя температуры, которая не требует, в случае срабатывания, вмешательства оператора. Этот тип контакта предназначен для предупреждения о неисправности и предотвращения разрушения изделия, если устройство управления не работает или сломано. Функция сбрасывается, когда температура возвращается в допустимые пределы.

В настоящее время количество циклов работы данного типа составляет от 300 до 10 000.

2.4.3 РУЧНОЙ СБРОС

Ручной сброс - это функция ограничения температуры, которая в случае срабатывания требует вмешательства оператора для сброса устройства. Этот тип контакта предназначен для предупреждения о неисправности и защиты изделия путем отключения электрического питания.

Сброс можно выполнить, когда температура вернется в разрешенные пределы. Ручной сброс можно сделать доступным или скрытым. Как правило, сброс невозможно произвести без использования инструмента или без снятия крышки или колпачка.

В настоящее время количество циклов работы данного типа составляет от 300 до 10 000.

2.4.4 ЭЛЕКТРИЧЕСКИЙ СБРОС

Это та же функция, что и выше, но здесь нет кнопки сброса. Сброс автоматически производится после отключения питания.

2.4.5 СБРАСЫВАЕТСЯ ПРИ ПОНИЖЕНИИ ТЕМПЕРАТУРЫ

Сброс при понижении температуры - это автоматический сброс после значительного падения температуры, обычно близкой к температуре окружающей среды.

Это решение используется очень редко.

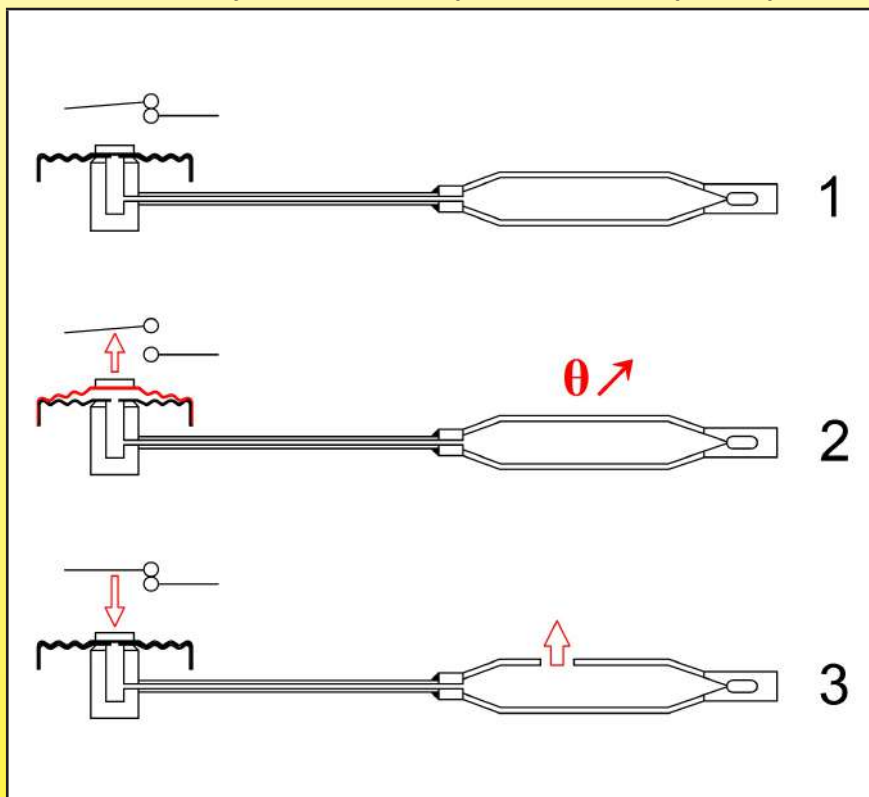
2.4.6 "ОДНОРАЗОВЫЙ"

"Одноразовый" - это тип контакта, который может быть открыт только один раз. Обычно его используют в качестве защитного устройства, которое однозначно отключает подачу электроэнергии. Перезапуск используемого устройства требует полной замены этого контакта. Его количество рабочих циклов равно 1. Эта функция может выполняться при плавлении металлических сплавов, плавлении пластиковых гранул, разбивании стеклянных шариков, срабатывании биметаллического диска, при этом возврат механизма в исходное положение невозможен даже при самых низких температурах окружающей среды.

2.4.7 ОТКАЗОУСТОЙЧИВОСТЬ

Отказоустойчивость - это положительный автоматический контроль устройства. Любая утечка или поломка термочувствительного устройства приводит к отключению электрического питания. Эту функцию трудно определить в биметаллических термостатах (дисковых, стержневых, биметаллических), но для термостата, использующего патрон и капилляр, она определяет режим работы при утечке.

Механизмы отказоустойчивости в патронных и капиллярных термостатах



Стандартная работа диастата:

В позиции 1: стандартный диастат показан в исходном положении, при комнатной температуре.

В позиции 2: температура датчика достигла заданного значения, и надувание сильфона вызвало размыкание контакта, прекратив нагрев.

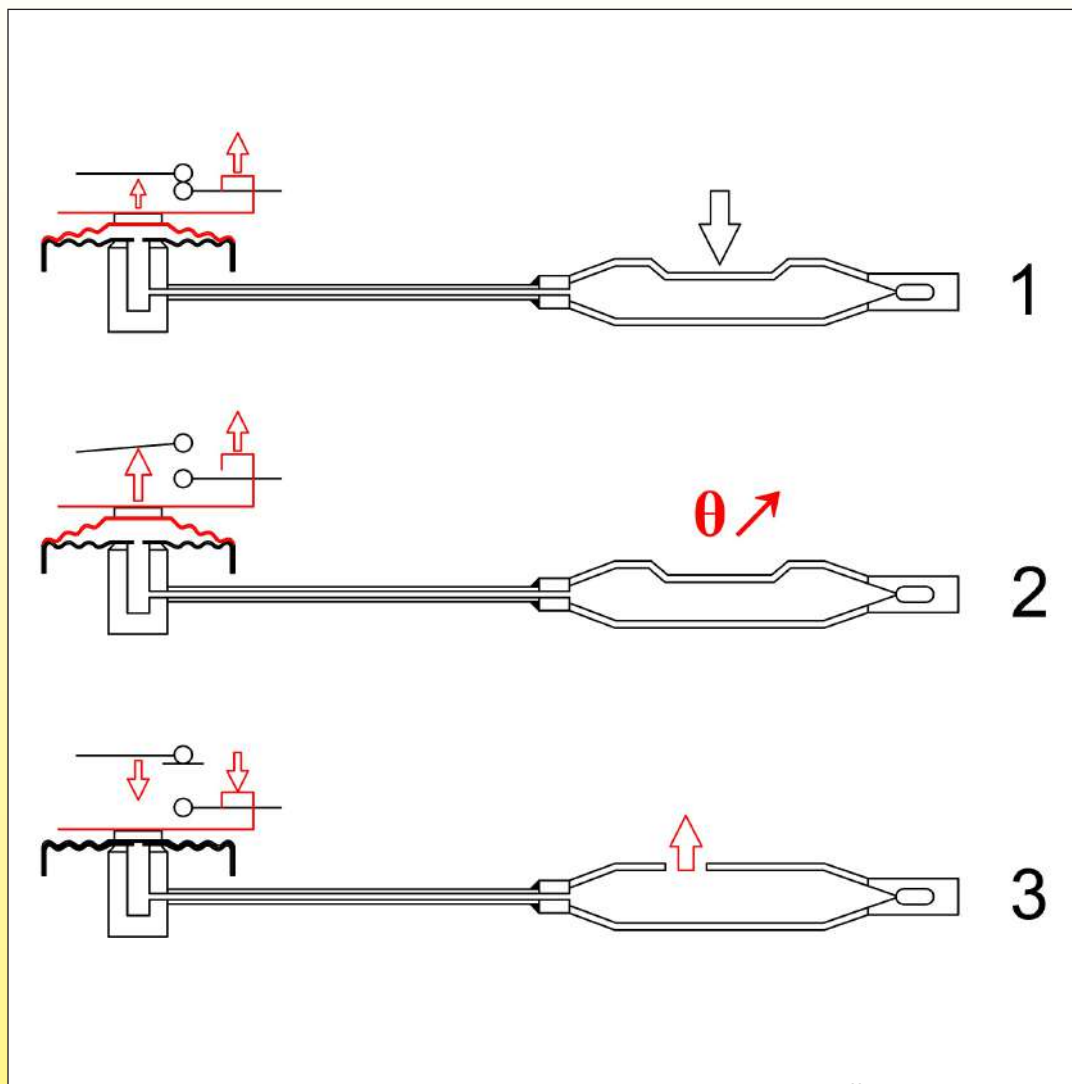
В позиции 3: патрон (или капилляр) протекает, сильфон сдувается, электрический контакт замыкается, и нагрев снова включается. Но дальнейшее расширение не передается сильфону, и ничто не может остановить или регулировать нагрев. Это опасная ситуация, которую должны предотвратить отказоустойчивые системы.

Позитивная безопасность используется в основном на термостатах с ручным сбросом, установленных после стандартного термостата.

Существуют две системы обеспечения отказоустойчивости при отказе с различным режимом работы, каждая из которых имеет свои преимущества и недостатки.



Системы отказоустойчивости жидкостного расширительного типа



В этих системах после герметизации диастата при температуре окружающей среды по патрону наносится небольшой удар, вызывающий искусственное раздувание сильфона (1). Также можно выполнить ту же функцию, произведя герметизацию диастата при отрицательной температуре (-20,-30°C). Таким образом, сильфон продолжает сжиматься при температуре ниже комнатной.

Когда температура на патроне повышается (2), подвижная часть электрического контакта приводится в действие сильфоном. При протекании патрона или капилляра (3) сильфон сдувается до толщины, которую он имеет при температуре окружающей среды, и вспомогательный механизм (красного цвета) выдвигает неподвижную часть электрического контакта из зоны досягаемости подвижной части, тем самым размыкая контакт. Эта позитивная система безопасности позволяет легко регулировать температуру срабатывания термостатов, так как механизм похож на регулируемый термостат, и поэтому калибровка может охватывать весь температурный диапазон этих регулируемых термостатов.

Однако у него есть две проблемы:

- Искусственное увеличение сильфона значительно увеличивает объем жидкости внутри него, а значит, повышает его чувствительность к температуре окружающей среды на головке термостата.

Примеры дрейфа точки калибровки на термостате с ручным сбросом и капилляром длиной 1,5 м, откалиброванном при 90°C

Тип механизма	Дрейф заданного значения при температуре головки 0°C	Дрейф заданного значения при температуре головки 50°C
С системой отказоустойчивости	90+8, 1	90-9,5
Без системы отказоустойчивости	90+5, 5	90-6, 5

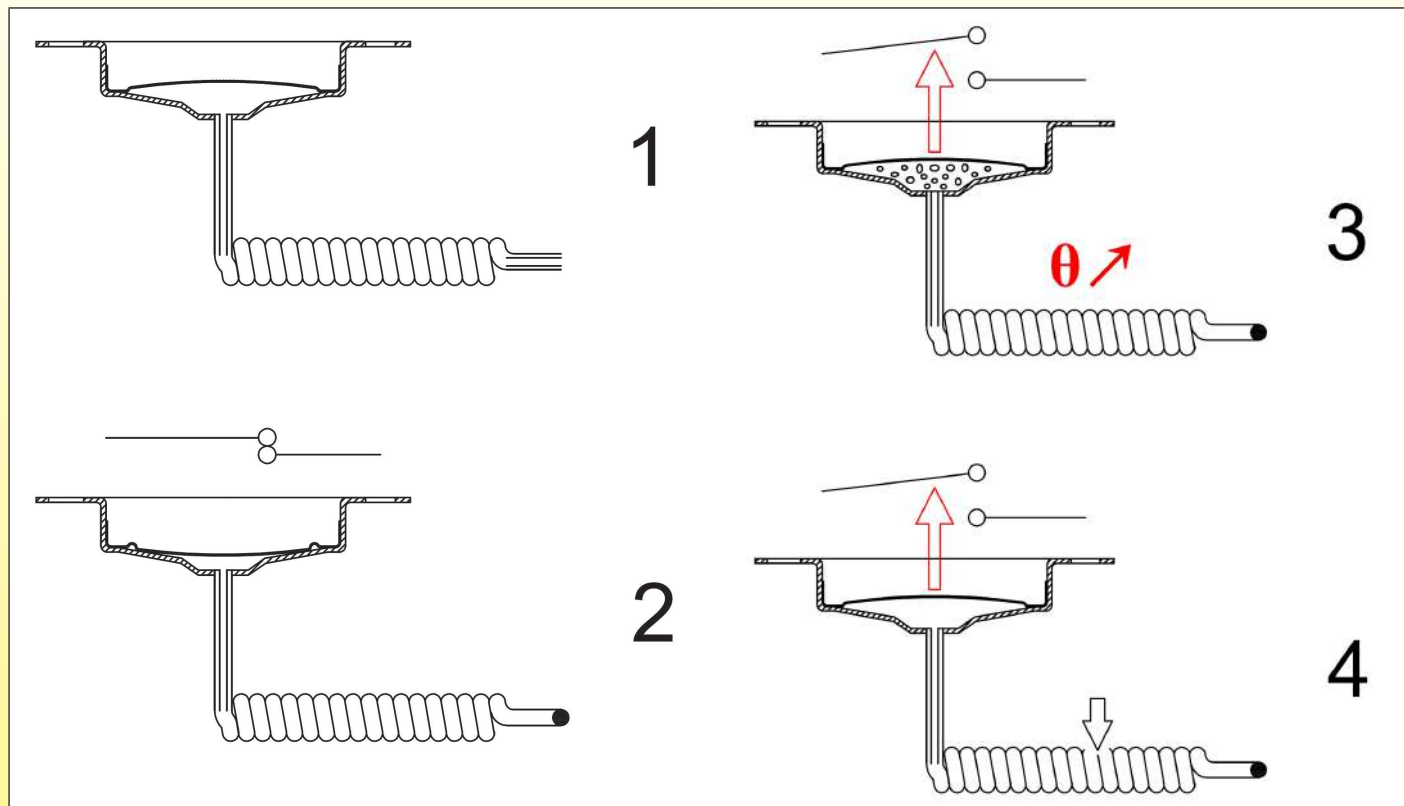
- Когда температура окружающей среды опускается ниже точки замерзания, сильфон продолжает сжиматься и может неожиданно привести в действие систему безопасности.

В связи с постоянным совершенствованием нашей продукции, чертежи, описания, характеристики, используемые в данных технических паспортах, предназначены только для ознакомления и могут быть изменены без предварительной консультации

Этот тип ложного срабатывания контролируется стандартом EN60730, который устанавливает минимальную температуру окружающей среды без срабатывания на уровне -15°C .

Однако при использовании этих термостатов в помещениях с температурой окружающей среды ниже этого предела, необходимо нагреть патрон термостата примерно на 20°C , чтобы сбросить систему безопасности после ее срабатывания.

Системы отказоустойчивости кипящего типа



В системах отказоустойчивости кипящего типа сильфон диастата состоит из двух тарелок, по одной из которых бьют. Эта бьющаяся тарелка имеет выпуклую форму, как биметаллический диск, и переходит из выпуклой формы в вогнутую при воздействии силы. Диастат перед наполнением (1) сконструирован так, что тарелка в ненапряженном положении имеет выпуклость, направленную наружу.

Затем диастат заполняется термостатической жидкостью в условиях вакуума, после чего герметично закрывается при помощи вдавленной внутрь тарелки (2). В этом положении электрические контакты замкнуты.

В случае повышения температуры жидкость закипает при температуре, определяемой ее составом. Значительное увеличение объема, вызванное кипением, приводит к изменению формы тарелки, которая отщелкивается наружу и размыкает контакт (3). При охлаждении жидкости усилие, создаваемое диастатом и необходимое для вдавливания тарелки внутрь, оказывается недостаточным, и необходимо нажать на него кнопкой сброса, чтобы вернуть ее в исходное положение.

В случае проколов или утечек в диастате, жидкость внутри устанавливается на атмосферное давление, и тарелка отщелкивается наружу. Эта система особенно проста, надежна и не требует сложного механизма. Она не чувствительна к температуре окружающей среды на капилляре или на патроне, не срабатывает неожиданно при слишком низкой температуре окружающей среды.

Однако у нее, как и у предыдущей, есть два недостатка:

- Температура срабатывания зависит от используемой кипящей жидкости (как правило, это смеси воды, гликоля и спирта), поэтому они практически ограничены значениями между 60 и 170°C .
- Они чувствительны к атмосферному давлению, и заданное значение немного изменяется в зависимости от высоты над уровнем моря.

В связи с постоянным совершенствованием нашей продукции, чертежи, описания, характеристики, используемые в данных технических паспортах, предназначены только для ознакомления и могут быть изменены без предварительной консультации



2.5 МНОЖЕСТВЕННЫЕ КОНТАКТЫ

2.5.1 ПЕРЕКЛЮЧАЮЩИЕ КОНТАКТЫ (SPDT, для: однополюсного переключателя)

Переключающий контакт представляет собой контакт с тремя клеммами. Это общий, нормально замкнутый и нормально разомкнутый контакты. При срабатывании контакт переключается из одного положения в другое. Это позволяет, например, отключить отопление и одновременно включить вентиляцию.

2.5.2 ОДНОВРЕМЕННЫЕ КОНТАКТЫ

Одновременные контакты - это независимые контакты с синхронным действием.

Это особенно важно при отключении устройств трехфазной цепи, поскольку отключение трех фаз должно производиться одновременно.

2.5.3 СТУПЕНЧАТЫЕ КОНТАКТЫ

Эти контакты управляются одной и той же измерительной системой, но при разных температурах.

2.5.4 КОНТАКТЫ НЕЙТРАЛЬНОЙ ЗОНЫ

Эти контакты являются частями ступенчатых контактов, но без электрического действия между их заданными точками. Их конкретное применение - кондиционирование воздуха или охлаждение.

Например, контакт № 1 отключает нагрев при 100°C, контакт № 2 включит вентиляцию при 120°C. Между этими двумя температурами не требуется никаких действий: это нейтральная зона.

2.5.5 РЕГУЛИРУЕМЫЕ ДИФФЕРЕНЦИАЛЬНЫЕ КОНТАКТЫ

Дифференциал - это разница температур, существующая между моментом, когда устройство приводит в действие (размыкает) контакт и когда в результате падения температуры, вызванного размыканием, оно сбрасывает его.

В зависимости от типа контакта эти дифференциалы могут иметь огромный размах.

Регулируемый дифференциал - это система, позволяющая пользователю изменять его.

По техническим причинам и стоимости регулируемый дифференциальный механизм зарезервирован для систем промышленного типа, использующих газовое расширение.

2.5.6 СМЕШАННЫЕ КОНТАКТЫ

Смешанные контакты обеспечиваются с помощью комбинации различных вышеуказанных систем.

Наиболее распространенной комбинацией является контакт управления и сброса, или контакт управления и одноразовый контакт.

2.5.7 ОГНЕСТОЙКИЕ КОНТАКТЫ

Огнестойкий контакт - это контакт, не позволяющий электрической дуге, которую он производит, вызвать взрыв в результате воспламенения за пределами своего корпуса. Электрическая дуга не удаляется.

Существует разница между устройствами, у которых защищен только электрический контакт, и устройствами, у которых защищен весь механизм.

2.5.8 КОНТАКТЫ ВО ВЗРЫВОНЕПРОНИЦАЕМОМ КОРПУСЕ

В этих устройствах взрывонепроницаемым корпусом защищен только механизм электрического контакта. Электрические соединения выполняются на конце кабеля, закрепленного на корпусе контактной зоны, и должны выполняться вне взрывоопасной зоны или в соответствующей соединительной коробке.

Это решение обеспечивает работу небольших устройств, имеет низкую стоимость.

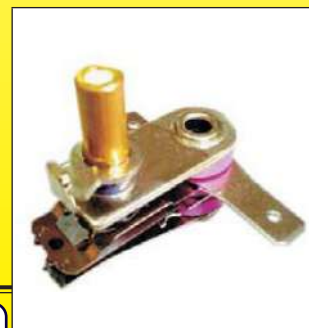
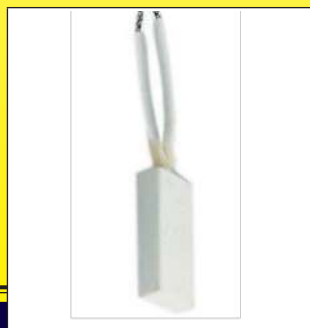
2.5.9 ОГНЕСТОЙКИЕ КОРПУСА

Огнестойкие корпуса представляют собой массивные оболочки, в которых заключено все устройство. Электрические соединения могут быть выполнены внутри оболочки.

3. Типы термостатов

3.1 БИМЕТАЛЛИЧЕСКИЕ ТЕРМОСТАТЫ

В настоящее время именно в семействе термостатов наибольшее значение имеет количество. Существует множество конфигураций, и современная тенденция заключается в упрощении и уменьшении занимаемой площади.



3.1.1 БИМЕТАЛЛИЧЕСКИЕ ТЕРМОСТАТЫ С ФИКСИРОВАННОЙ ТЕМПЕРАТУРОЙ



Биметаллические термостаты с фиксированной температурой - это устройства, температура которых фиксируется на заводе-изготовителе, такие термостаты не обеспечивают доступа к заданным значениям со стороны пользователя. Они используются, в зависимости от модели, как устройства управления или безопасности. Контакты могут представлять собой контакты медленного действия или размыкания, контакты мгновенного действия, управления или сброса, нормально открытыми, нормально закрытыми или SPDT. Возможны почти все описанные выше варианты контактов. Эти устройства делятся на две основные группы: чувствительные к току (которые меньше) и нечувствительные к току. Наиболее распространенные диапазоны устанавливаются от 20 до 180°C. Однако модели с керамическим корпусом могут работать при температуре до 450°C, а водонепроницаемые модели - до -30°C.

3.1.2 РЕГУЛИРУЕМЫЕ БИМЕТАЛЛИЧЕСКИЕ ТЕРМОСТАТЫ

Они регулируются с помощью отвертки или вала. Их основное применение - в мелкой бытовой технике (фритюрницы, утюги).

Они всегда являются устройствами регулирующего типа, в которых используется биметаллическая пластина.

Обычные температурные диапазоны составляют от 20 до 300°C.

В зависимости от модели они чувствительны или нечувствительны к току.

Модели с чувствительным к току биметаллом или нагреваемые сопротивлением используются в регуляторах энергии.



3.1.3 СПИРАЛЬНЫЕ БИМЕТАЛЛИЧЕСКИЕ ТЕРМОСТАТЫ

Биметаллические спирали широко используются для производства термостатов. В настоящее время европейские производители отказались от этой системы, поскольку она требовала использования контактов с ртутным патроном или контактов с медленным действием. В США до сих пор существует всего несколько производителей, которые делают термостаты, предназначенные для работы с напряжением 110 В.

Эти биметаллические спирали (в стиле резьбовой вставки) до сих пор используются в некоторых термостатах для воздушных каналов (называемых аирстатами).



3.2 БИМЕТАЛЛИЧЕСКИЕ РАСШИРИТЕЛЬНЫЕ ТЕРМОСТАТЫ

3.2.1 КАРТРИДЖНЫЕ ТЕРМОСТАТЫ

Эти регулирующие устройства, обеспечивают регулировку, медленное действие, имеют очень высокую точность и минимально возможный дифференциал для механического термостата: менее 1/ 10°C. Как правило, они устанавливаются в отверстие диам. етром 15,8 мм.

Однако из-за их медленного действия, создающего радиопомехи при напряжении 230 В, их использование в Европе незначительно и ограничивается применением в некоторых лабораторных плитах. Обычные температурные диапазоны составляют от 20 до 300°C.



3.2.2 КОНТАКТНЫЕ ТЕРМОСТАТЫ

Эти регулирующие устройства, обеспечивают регулировку, медленное действие, имеют очень высокую точность и низкий дифференциал: менее 1°C. Они устанавливаются на плоской стене, крепятся 2 винтами.

Однако из-за их медленного действия, создающего радиопомехи при напряжении 230 В, их использование в Европе незначительно и ограничивается применением в некоторых лабораторных плитах, или когда требуется низкий дифференциал. Обычные температурные диапазоны составляют от 20 до 250°C.



В связи с постоянным совершенствованием нашей продукции, чертежи, описания, характеристики, используемые в данных технических паспортах, предназначены только для ознакомления и могут быть изменены без предварительной консультации

3.2.3 ТЕРМОСТАТЫ С БИМЕТАЛЛИЧЕСКИМ СТЕРЖНЕМ



В настоящее время их основное применение - биметаллические системы. Биметаллический стержень приводит в действие контактную систему. Настройка может быть фиксированной или с градуированной ручкой. Контакты могут быть управляющими, с ручным сбросом или смешанного типа.

Основными областями применения являются:

- Бытовые емкостные водонагреватели. Они управляются с помощью регулировки отверткой, имеют однополюсный переключающий термостат для контроля температуры, определяют температуру при помощи стержня, имеют двухполюсный переключающий термостат для ручного сброса, обычно определяют температуру по биметаллическому диску, расположенному на дне бака. Они защищены крышкой, установленной под водонагревателем.
- В водонагревателях и промышленных баках. Устройства управления температурой разделяются: одной для управления и одно для безопасности. Они смонтированы в водонепроницаемых корпусах IP65.
- В гидравлических системах, где они используются для контроля температуры масла. Они имеют 1, 2 или 3 ступенчатых контакта для обеспечения различных уровней оповещения и безопасности.

Текущие температурные диапазоны охватывают от -50 до 400°C. Однако некоторые специальные модели могут достигать 800°C.

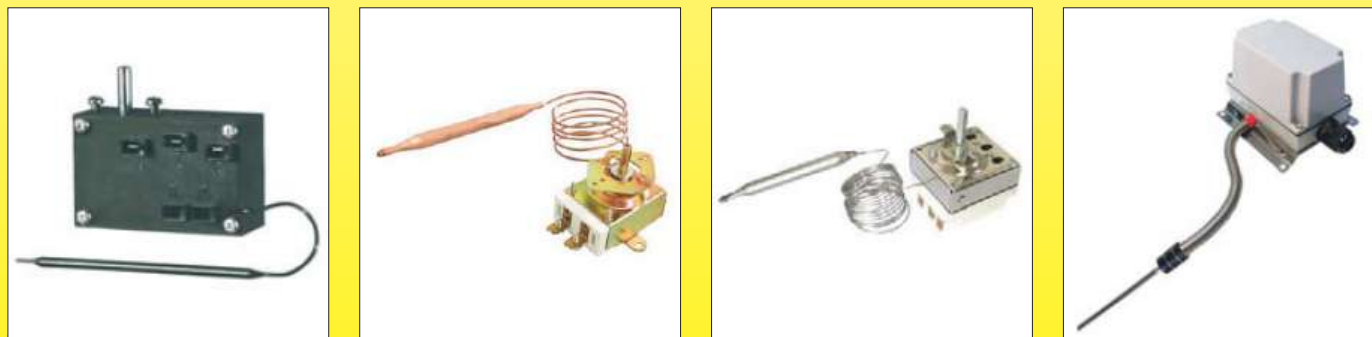


3.3 ЖИДКОСТНЫЕ РАСШИРИТЕЛЬНЫЕ ТЕРМОСТАТЫ

3.3.1 РАСШИРЕНИЕ РТУТИ В СТЕКЛЯННОЙ ТРУБКЕ

Это один из первых термостатов, изобретенный после ртутных термометров. В трубку из капиллярного стекла вставляется проволока. Когда ртуть касается проволоки, устанавливается контакт. Этот тип термометра уже давно является эталонным прибором для точного контроля температуры. Он больше не имеет серийного применения.

3.3.2 ПАТРОННЫЙ И КАПИЛЛЯРНЫЙ ТЕРМОСТАТ



Это наиболее распространенный способ дистанционного измерения и контроля температуры. Длина капилляра может достигать 3 метров, но со значительным дрейфом из-за количества жидкости внутри капилляра. В рамках этой серии могут быть изготовлены отказоустойчивые устройства. Текущий диапазон температур от -50°C до 400°C, в исключительных случаях до 760°C.

3.3.3 СТЕРЖНЕВЫЕ ТЕРМОСТАТЫ С ЖИДКИМ НАПОЛНЕНИЕМ

Это семейство представляет собой вариант биметаллического термостата с расширительным стержнем. Они отличаются большей устойчивостью к вибрации, но большим временем отклика. Применение идентично. Текущий диапазон температур от -50°C до 400°C , в исключительных случаях до 760°C .



3.3.4 ТРУБНЫЕ ТЕРМОСТАТЫ

В этих термостатах используется механизм с патроном и капилляром; это термостат, но с очень коротким капилляром и патроном под корпусом на пластине, сформированной по радиусу трубы. Корпус имеет систему для крепления пластины на трубе. Обычные настройки этих устройств находятся в диапазоне от 0 до 120°C .



3.3.5 КОМНАТНЫЕ ТЕРМОСТАТЫ

В этих термостатах используется механизм с патроном и капилляром, но имеют очень короткий капилляром и патрон, расположенные сбоку или сзади корпуса. Эта система особенно полезна для профессионального и промышленного оборудования. Текущий диапазон температур от -40°C до 120°C .



3.4 ГАЗОВЫЕ РАСШИРИТЕЛЬНЫЕ- И ТЕРМОСТАТЫ ДАВЛЕНИЯ ПАРА

3.4.1 ПАСТРОННЫЙ И КАПИЛЛЯРНЫЙ КОМНАТНЫЙ ТЕРМОСТАТ

Эти устройства давления пара в основном используются в термостатах электрических конвекторов, благодаря их низкому дифференциалу и малой тепловой инерции. Текущий температурный диапазон: от 4 до 40°C .



3.4.2 “КОМНАТНЫЕ” ТЕРМОСТАТЫ

В настоящее время они происходят от инкубаторных термостатов, используемых в птичьих инкубаторах уже более 50 лет. Их чувствительная часть представляет собой капсулу барометрического типа (называемую “капсула де Види”), заполненную жидкостью с низкой температурой кипения. Они широко используются в качестве бытовых комнатных термостатов. Текущий температурный диапазон: от 4 до 40°C .



3.4.3 КАПИЛЛЯРНЫЕ ТЕРМОСТАТЫ

Эти термостаты используются для управления температурой холодильных систем. Главной особенностью этих приборов давления пара является низкая тепловая инерция капиллярной системы и возможность получения значительного дифференциала.



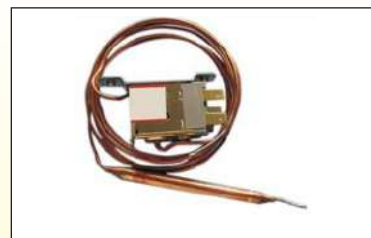
В связи с постоянным совершенствованием нашей продукции, чертежи, описания, характеристики, используемые в данных технических паспортах, предназначены только для ознакомления и могут быть изменены без предварительной консультации



В связи с постоянным совершенствованием нашей продукции, чертежи, описания, характеристики, используемые в данных технических паспортах, предназначены только для ознакомления и могут быть изменены без предварительной консультации

3.4.4. ПАТРОННЫЕ И КАПИЛЛЯРНЫЕ ТЕРМОСТАТЫ

Они в основном используются в промышленности, поскольку нужное давление пара может достигаться при помощи устройств, обеспечивающих нужный дифференциал, и которые легко регулируются.



3.4.5 ТЕРМОСТАТЫ С ВОЗДУШНЫМ ВЫТЭСНЕНИЕМ

В этих устройствах использовалась система нагрева в виде нити накаливания в стеклянном патроне, частично заполненного воздухом и содержащем ртуть. Подтапливаемая расширяющимся воздухом, ртуть проходила через трубку в отсек, содержащий электрод, с которым она устанавливала электрический контакт. Эта система в сочетании с биметаллическим термостатом, работающим на основе контакта медленного действия, позволила избежать срабатывания контактов и достичь очень низкого дифференциала и высокого электрического номинала. Эта система очень точна, надежная, но полностью исчезла.



3.4.6 ТЕРМОМЕТРЫ

Газовые расширительные термометры применяются в промышленности, они обладают низкой тепловой инерцией и могут использоваться при высоких температурах.

3.5 ТЕРМОСТАТЫ С ИЗМЕНЕНИЕМ ФИЗИЧЕСКОГО СОСТОЯНИЯ

3.5.1 “КАЛОРСТАТЫ” (ТИП ТЕРМОСТАТОВ)

Они используют температурное расширения за счет плавления воска. Они мало используются в системах, управляющих электрическим контактом, но широко применяются для обеспечения механических движений (термостаты двигателя автомобиля, термостаты радиатора, дверные замки, управление клапанами). Эта система может приводить в действие электрический контакт или управлять клапаном в целях регулирования потока воды при изменении температуры. Текущий диапазон от 30 до 150°C.



3.5.2 ПЛАВКИЕ ПРЕДОХРАНИТЕЛИ

Это основная система, используемая при тепловом отключении. В настоящее время в мире производится миллионы этих устройств. Это высоконадежная система, работа которой отличается безопасностью. Электрические контакты размыкаются либо путем плавления проводника (номинал обычно ограничен 4А), либо путем плавления гранулы, освобождающей пружинный контакт (номинал до 25А). Текущий диапазон от 60 до 300°C.



Плавающая часть изготавливается из металла или пластика.

Эта система, известная как TCO (тепловое отключение), является самой совершенной системой безопасности. Она не дорогая.

Разновидности этих систем также используются в неэлектрических приборах для разблокировки механизмов, в частности, в устройствах обнаружения пожара.

3.5.3 ТЕРМОСТАТЫ КИПЕНИЯ

Наиболее распространенным термостатом этого типа является отказоустойчивый капиллярный ограничитель с ручным сбросом.

Эта система измеряет кипение жидкости, находящейся в капилляре или патроне на конце капилляра. Для работы контакта требуется температурный датчик на капилляре ±300 мм. По этой причине модели таких термостатов часто имеют капилляр, закрученный на конце, по размерам напоминающий патрон. Эти устройства всегда имеют фиксированную температуру, чаще всего калибруются в диапазоне от 50 до 170°C, а длина капилляра ограничена ±900 мм для передачи избыточного давления, возникшего по причине кипения, или сброса давления из-за разрыва капилляра.





4. Применения

4.1 ПРИМЕНЕНИЕ ТЕРМОСТАТОВ

Принцип	Семейство	Подсемейство	Применение
Совместно ламинированные биметаллы	Фиксированная настройка	Чувствительные к току	Защита катушек, мелкие бытовые приборы, автомобильные, аккумуляторные батареи
	Фиксированная настройка	Нечувствительные к току	Мелкие бытовые приборы, HVAC, холодильное оборудование
	Регулируемая настройка		Утюги, грили, блинницы
	Спираль		Термометры, аирстаты
Двойные металлы	Картриджи Контроль поверхности		Нагревательные пластины, плоские нагреватели, медицинское оборудование
	Стержень	Для встраивания	Бытовые водонагреватели
		Профессиональное применение	HVAC
		Промышленность	Резервуары, гидроагрегаты, нагреватели
	Взрывозащищенность	Химическая промышленность	
Расширение жидкости	Стекло	Лаборатории	Разное
	Патрон и капилляр для встраивания	Приборы OEM	Духовки, плиты, стиральные и посудомоечные машины, бойлеры
	Патрон и капилляр с защитным корпусом	Полупрофессиональное	OEM-производители электрооборудования, печей, духовок, воздушонагревателей
	Патрон и капилляр с металлическим защитным корпусом	Промышленные и / или опасные зоны, тяжелое строительство	Заводы, техническое обслуживание, теплофикация
Давление паров	Патрон и капилляр		Электронагреватели, термостаты холодильников
	Мембрана		Бытовые комнатные термостаты
	Вытеснение воздуха		Больше не используются
Изменение физического состояния	Воск		Автомобили, центральное отопление с горячей водой
	Плавление соединений	Плавление проводников	Мелкие бытовые приборы, катушки, батареи, электроника
		Плавление гранул	Бытовые приборы, электронагревательные приборы, двигатели
	Кипение	Капилляры	Нагреватели, электрические воздушонагреватели, тепловые насосы
		Стекланные патроны	Кондиционирование воздуха, обнаружение пожаров

В связи с постоянным совершенствованием нашей продукции, чертежи, описания, характеристики, используемые в данных технических паспортах, предназначены только для ознакомления и могут быть изменены без предварительной консультации



5.1 ЛЕКСИКА

Стандарты EN60730 и EN 60335 определяют, иногда с различиями, используемую лексику. Однако часто она отличается от той, которая используется на практике.

Обычная лексика:

Заданная точка: значение, установленное на термостате, соответствующее температуре, которую необходимо достичь.

Дифференциал: разница температур между размыканием и замыканием контакта.

Мгновенное действие: контакты мгновенно размыкаются и замыкаются.

Ручной сброс: действие по включению путем ручного вмешательства в положение нагрева контактов, разомкнутых при повышении температуры, и которые не вернулись автоматически в замкнутое положение при понижении температуры.

Автоматический сброс: контакт, который автоматически замыкается при снижении температуры.

Управление чувствительностью: автоматическое управление, в котором действие осуществляется элементом, чувствительным к температуре активации.

Определения различных термостатических систем в соответствии с EN60335-1

§3.7.1 Термостат: термочувствительная система, рабочая температура которой может быть фиксированной или регулируемой и которая при нормальной работе поддерживает температуру контролируемой части в определенных пределах путем автоматического размыкания и замыкания цепи.

§3.7.2 Ограничитель температуры: термочувствительное устройство, рабочая температура которого может быть фиксированной или регулируемой и которое выполняет свои функции при нормальной работе. Когда температура контролируемой части достигает заранее определенного значения, ограничитель размыкает или замыкает цепь. ПРИМЕЧАНИЕ Ограничитель температуры не производит обратную операцию во время нормального рабочего цикла прибора. Для него может, или не может потребоваться ручной сброс.

Ограничитель температуры: термочувствительный регулятор, предназначенный для поддержания температуры ниже или выше одного конкретного значения при нормальных условиях эксплуатации. Для ограничителя может быть предусмотрена возможность настройки пользователем.

Ограничитель температуры может быть автоматическим или с ручным сбросом. Он не производит обратную операцию во время нормального рабочего цикла прибора.

§3.7.3 Тепловое отключение: устройство, которое при ненормальной работе ограничивает температуру контролируемой части путем автоматического размыкания цепи, ... и сконструировано так, что его настройка не может быть изменена пользователем.

Тепловое отключение: термочувствительный регулятор, предназначенный для поддержания температуры ниже или выше одного конкретного значения при ненормальных условиях эксплуатации. Для устройства отключения не предусмотрена возможность настройки пользователем.

Тепловое отключение может быть автоматическим, с ручным сбросом или без сброса.

§3.7.4 Самосбрасывающееся тепловое отключение: тепловое отключение, которое автоматически восстанавливает ток после достаточного охлаждения соответствующей части прибора.

§3.7.5 Несамосбрасывающееся тепловое отключение: тепловое отключение, которое требует ручного вмешательства для сброса, либо замены части для восстановления тока.

ПРИМЕЧАНИЕ Ручное вмешательство включает в себя отключение прибора от электросети.

§3.7.6 Защитное устройство: устройство, работа которого предотвращает опасную ситуацию при ненормальных условиях эксплуатации.

§3.7.7 Тепловое звено: тепловое отключение, которое срабатывает только один раз и требует частичной или полной замены.

Отказоустойчивый ограничитель температуры: отказоустойчивость в термостате определяется стандартом EN60730-2-9 § 6.4.3.101 как устройство контроля температуры, в котором утечка наполняющей жидкости не приводит к повышению заданной температуры. В более общем случае система считается отказоустойчивой, когда потеря жидкости (включая электричество) приводит оборудование в стабильное безопасное состояние. Состояние безопасности должно поддерживаться в течение длительного времени.

Рекомендуемые области применения термостатов:

Стандарты IEC (EN) 60730-1 "Автоматические электрические регуляторы для бытового и аналогичного использования" и особенно IEC (EN) 60730-2-9-(2008): "Особые требования к регуляторам, определяющим температуру" являются стандартами, определяющими функциональные характеристики термостатов. В приложении EE последней версии стандарта описаны все рекомендуемые области применения этих устройств.

5.2 ОБЩАЯ ЛЕКСИКА, ИСПОЛЬЗУЕМАЯ ДЛЯ ОБОЗНАЧЕНИЯ ТЕРМОСТАТА

Для обозначения термостатов заказчик использует десятки названий. Мы можем упомянуть:

аквастат, аирстат, биметаллический датчик, датчик температуры, температурный переключатель, температурный детектор, термодатчик, термовыключатель, ограничитель температуры, термопатрон, патронный термостат, термопротектор, регулятор температуры, датчик, температурный зонд, датчик температуры, термодатчик, термостат.

Некоторые бренды, вошедшие в лексику:

Klixon (кликсон): прибор под торговой маркой Texas, означает биметаллический дисковый термостат.

Combistat (комбистат): торговая марка Stork, относится к контактному термометру.

Vigitherme (виджитерм): торговая марка Heito, относится к биметаллическому диску термостата.

Ipsotherm (изотерм): торговая марка Comera, относится к биметаллическому диску термостата.

Calorstat (колорстат): марка, используемая для термостатов Vernet, относится к автомобильному клапану водяного контура.



6. Важные выдержки из стандартов, относящихся к цепям управления или безопасности

Электрический выключатель: (IEC 60335-1)

§3.8.1 Выключатель всех полюсов: отключение двух проводников за одну операцию, или для трехфазных агрегатов - отключение трех проводников за один шаг.... Примечание: при трехфазном питании нейтральный вывод не рассматривается как силовой проводник.

§22.2: Выключатель фазы: однополюсные системы защиты, отключающие нагревательные элементы в однополюсных цепях устройств класса 01 и постоянно подключенных устройств класса 01, системы должны быть подключены к фазному проводу.

Цвета электрических проводников: (IEC 60446)

§3.1 ... Для идентификации выводов допускаются следующие цвета: черный, коричневый, красный, оранжевый, желтый, зеленый, синий, фиолетовый, серый, белый, розовый, бирюзовый.

§3.2.2 Нейтральный проводник или центральный проводник: когда цепь включает нейтральный проводник или нейтральный проводник, обозначенный цветом, цвет, используемый для этой цели, должен быть синим....

Примечание 2 - В Соединенных Штатах Америки, Канаде и Японии идентификация белым или естественным серым цветом для нейтрального или центрального проводника используется в качестве замены идентификации светло-голубым цветом.

§3.2.3 Фазные проводники перем. тока: черный и коричневый цвета являются излюбленными цветами для фазных проводников систем перем. тока.

§3.3.2 Защита проводников: для идентификации защитного проводника должна использоваться двухцветная зелено-желтая комбинация, исключая любое другое использование. Зелено-желтый цвет является единственной признанной цветовой схемой для идентификации защитного проводника.

Примечание 2 - В Соединенных Штатах Америки, Канаде и Японии идентификация зеленым цветом защитного проводника используется в качестве замены идентификации двухцветной зелено-желтой комбинацией.

Отказоустойчивость, функциональная безопасность, уровни безопасности:

Европейская директива 97/23, касающаяся теплогенераторов, оборудования под давлением и котлов, предписывает следующее: "процедуры оценки соответствия и основные требования безопасности Директивы распространяются на всю цепь безопасности. Требования к самому датчику могут быть различными в зависимости от принципов проектирования систем безопасности, например: избыточность или отказоустойчивость". Многие "продуктовые" стандарты серии IEC (EN) 60335-xxx требуют такого типа безопасности.

Определения, относящиеся к функциональной безопасности: это понятие было введено стандартом IEC 61508: 1998. "Функциональная безопасность электрических/электронных и программируемых электронных (Э/Э/ПЭС) систем". Настоящий стандарт определяет требования и положения к проектированию электронных и программируемых сложных систем и подсистем. Это общий стандарт, который может быть использован во всех промышленных отраслях. Категории защиты промышленного нагревательного оборудования были классифицированы на три уровня старым стандартом EN 954-1.

Уровень 1 включает в себя в основном контрольно-измерительные приборы для управления процессом: датчики температуры, термостаты, контроллеры, программаторы. Этот уровень обеспечивает постоянное, либо последовательное управление по запрограммированным командам, инициированным оператором (например: диск управления, биметаллические, патронные и капиллярные термостаты, электронные регуляторы температуры).

Уровень 2 состоит в основном из состава приборов, близкого к составу первого уровня, но функционально полностью независимого от этого уровня.

Этот уровень 2 защищает рабочий процесс с помощью прерывистой несистематической функции, то есть не инициализированной оператором, она работает на основе информации о нарушении порога по критическим параметрам процесса.

(Например, дисковый термостат + дисковый ограничитель, патронный и капиллярный ограничители температуры + патронный и капиллярный термостат, двойные электронные регуляторы).

Уровень 3 - это максимальная защита процесса. В него входят не приборы, идентичные приборам уровней 1 и 2, а устройства, работающие без вспомогательной энергии (например: фиксированные ограничители температуры с ручным или автоматическим сбросом в цепях, управляемых электронными контроллерами, тепловые предохранители для систем, управляемых дисковыми, патронными и капиллярными термостатами, или электронными контроллерами).



7. Установка

Правильное функционирование термостата зависит в первую очередь от правильного выбора компонента, а также от условий его установки. Условия, используемые для калибровки регулирующего и контрольного оборудования на заводе, всегда соответствуют идеальным лабораторным условиям, обеспечивая точность и повторяемость измерений. Эти условия редко встречаются на практике при установке термостатов. Однако сборки можно оптимизировать при минимальных ограничениях.

Нужно всегда помнить об этих двух важнейших правилах:

- Термостат измеряет температуру там, где находится чувствительный элемент, поэтому необходимо, чтобы место установки соответствовало температуре, которую необходимо контролировать.
- Тепловая инерция является наиболее распространенной причиной плохого регулирования. Термостат не имеет мгновенной реакции на изменение температуры.

7.1 ОБЩИЕ ПРАВИЛА

• ТЕПЛОПРОВОДНОСТЬ

Температура среды (жидкости, воздуха, металла) прогрессивно уменьшается по мере удаления от источника тепла. Это уменьшение, называемое тепловым градиентом, обратно пропорционально теплопроводности среды. Для хорошего контроля температуры, в первую очередь, необходимо минимизировать это уменьшение: перемешивая жидкость, перемешивая воздух, используя металлы, которые являются хорошими проводниками тепла.

В ваннах с перемешиваемой жидкостью термические колебания, составляющие несколько десятков градусов между различными точками измерения, являются довольно распространенным явлением. То же самое происходит и в воздухе.

• ВРЕМЯ ОТКЛИКА

С практической точки зрения, время, необходимое устройству для изменения температуры, пропорционально его массе и обратно пропорционально его теплопроводности.

При одинаковом изменении температуры большой медный блок нагревается дольше, чем маленький. Блок чистого серебра того же веса будет реагировать гораздо быстрее.

В одной комнате солнечное излучение быстро повысит температуру окружающего воздуха, поскольку масса воздуха мала, однако стены будут реагировать гораздо медленнее, поскольку они гораздо массивнее, даже если их теплопроводность выше. Поэтому, чтобы управлять кондиционером, убедитесь, что термостат измеряет температуру воздуха, а не стен.

Теплопроводность некоторых материалов

Материалы	Теплопроводность при 20°C (Вт-м-1-К-1)	Материалы	Теплопроводность при 20°C (Вт-м-1-К-1)
ПУ-пена	0,025	Титан	20
Воздух (атмосферное давление)	0,026	304 Нержавеющая сталь	26
EPS	0,036	Мягкая сталь	46
Стекловолоконная вата	0,043	Платина	72
Пробковый дуб	0,043	Железо	80
Древесина (средняя)	0,16	Чугун	100
Абест	0,17	Кремний	149
Эпоксидная смола	0,25	Алюминиевый сплав (с SiC)	150-200
Нейлон	0,25	Чистый алюминий (99,9%)	237
PPS (полифениленсульфид)	0,3	Массивный карбид кремния	250
Вулканизированная резина (EPDM)	0,4	Золото	317
Вода	0,63	Медь	390
Бетон	0,92	Серебро	429
Стекло	1,23	Графит	500-2000
Бакелит	1,42	Алмаз	1000-2600
Кварц	10	Графен	4000-5300

Легко убедиться, что если для передачи теплового градиента в серебряной детали требуется 1 секунда, то в меди на это уйдет 1,1 секунды, в алюминиевом сплаве - 2,5 секунды, в железе - 4,3 секунды, в мягкой стали - 6,3 секунды, в нержавеющей стали - 16,5 секунды, в перемешиваемой воде - 680 секунд (более 11 минут), в неподвижном воздухе - 16500 секунд (более 4 часов).

• ВРЕМЯ, НЕОБХОДИМОЕ ДЛЯ НАГРЕВА

Часто поднимаемый вопрос, который многие считают связанным с термостатами, - это время, необходимое для нагрева продукта. Фактически, при постоянной мощности количество тепла (энергии), необходимое для нагрева продукта, зависит от его массы и теплоемкости, а не от термостата.

Удельная теплоемкость (или удельная термочемкость) - это энергия, необходимая для того, чтобы поднять температуру тела массой в один килограмм на один градус кельвина. Она выражается в джоулях на кельвин на килограмм (Дж/К). Выражение происходит от "калорий", которые были определены как количество тепла, необходимое для повышения температуры одного грамма воды на 15°C до 16°C.

В связи с постоянным совершенствованием нашей продукции, чертежи, описания, характеристики, используемые в данных технических паспортах, предназначены только для ознакомления и могут быть изменены без предварительной консультации



В таблице ниже приведены некоторые распространенные значения:

Материалы	Удельная теплоемкость (Дж*кг ⁻¹ *К ⁻¹)	Материалы	Удельная теплоемкость (Дж*кг ⁻¹ *К ⁻¹)
Золото	129	Гранит	800
Серебро	240	Бетон	880
Латунь	377	Алюминий	897
Медь	385	Сухой воздух	1005
Железо	444	Древесина	1760
Алмаз	502	Оливковое масло	2000
304 Нержавеющая сталь	510	Спирт	2450
Графит	720	Жидкая вода	4180

Можно легко заметить, что при одинаковой мощности, если для нагрева одного килограмма воды требуется 600 секунд, то для масла потребуется всего 290 сек, для воздуха - 145 сек, для нержавеющей стали - 73 сек, для меди - 55 сек, а для золота - 18 сек. Теплоемкость является чрезвычайно важным параметром при определении тепловой системы.

• ПЕРЕГРЕВ И НАКОПЛЕНИЕ ТЕПЛА

Многие системы отопления накапливают тепло перед тем, как передать его в окружающую среду.

Это особенно характерно для нагревательных элементов с оболочкой, когда нагревательные провода покрыты магнием, а затем закрыты трубкой из нержавеющей стали. Прежде чем оболочка из нержавеющей стали начнет нагреваться, вся внутренняя часть нагревательных элементов уже нагреется.

Когда питание отключается, тепло, накопленное внутри, продолжает рассеиваться, а температура внешней оболочки продолжает расти. Измерения терморегулятора, который регулируется путем измерения температуры внешней оболочки, будут ложными.

7.2 ТЕРМОСТАТЫ ДЛЯ НАСТЕННОГО И ТРУБНОГО МОНТАЖА

Эти термостаты предназначены для крепления на стенах. Это относится к биметаллическим дисковым термостатам, к кронштейном или без него, а также к моделям, сформированным из труб.

Необходимо соблюдать следующие требования:

- В случае термостатов с плоской чувствительной частью, монтажная стена должна быть плоской. В частности, если необходимо измерить температуру трубки малого диаметра, то на поверхность трубки обязательно приваривается или припаивается теплопроводящая деталь из меди или латуни, с плоской поверхностью со стороны, обращенной к термостату.
- В случае термостатов, чувствительная часть которых изогнута в соответствии с формой стены (резервуары, трубы): для теплового контакта между чувствительной поверхностью термостата и стеной нужно использовать смазку, изолируйте корпус термостата для ограничения влияния температуры окружающей среды, имейте в виду, что весь термостат должен выдерживать максимальную или минимальную температуру стены. Проверьте, совместимы ли эти температуры.

7.3 ТЕРМОСТАТЫ ДЛЯ ВОЗДУШНЫХ КАНАЛОВ

Термостаты должны быть установлены в месте с хорошей циркуляцией воздуха. Избегайте углов, наклонов. Термостат должен быть расположен близко к нагревательному (или охлаждающему) элементу, чтобы на него быстро влияли изменения температуры. Дисковые термостаты с удлиненным кронштейном должны быть установлены на стене, на которую не влияет температура, отличная от температуры воздушного потока.

Внимание - в случае использования биметаллических стержневых термостатов в воздушных каналах: эти устройства обычно имеют очень быстрое время реакции на изменение температуры, и некоторые модели не подходят для использования в качестве предохранительного устройства, поскольку срабатывают слишком быстро.

7.4 СТЕРЖНЕВЫЕ ТЕРМОСТАТЫ

Стержневые термостаты следует устанавливать на предусмотренные для этого фитинги. Стержень нельзя сгибать, сваривать, спаивать, и никакие внешние устройства не должны препятствовать расширению стержня.

Вся чувствительная часть стержня должна быть погружена в воздух или жидкость, которую он должен контролировать. Не устанавливайте термостат на стойку из фитингов, стержень должен находиться в зоне, соответствующей температуре резервуара. Избегайте мест с естественной конвекцией или отсутствием перемешивания.

Независимо от способа установки, головка термостата не должна подвергаться воздействию температуры, выше максимальной. В частности, при установке термостатов на высокотемпературное оборудование головку следует держать подальше от горячих стенок.

Используйте полости, адаптированные к диаметру стержня, и не препятствуйте движениям расширения. Если вы хотите получить точные настройки и низкий дифференциал, нанесите термосмазку между полостью и стержнем.

В связи с постоянным совершенствованием нашей продукции, чертежи, описания, характеристики, используемые в данных технических паспортах, предназначены только для ознакомления и могут быть изменены без предварительной консультации



7.5 ПАТРОННЫЕ И КАПИЛЛЯРНЫЕ ТЕРМОСТАТЫ

Патронные и капиллярные термостаты предназначены для измерения температуры при помощи патрона, расположенного внутри контролируемой среды. Однако капилляр и остальная часть диастата будут подвержены умеренному влиянию температуры. Поэтому важно не подвергать их воздействию слишком высоких температур и, в частности, никогда не превышать максимально допустимую для головки термостата температуру. Капилляры и, в частности, места соединения капилляров с патроном являются хрупкими, поэтому необходимо соблюдать осторожность, чтобы не согнуть капилляры с радиусом менее 5 мм, или вблизи патрона. Поломка или утечка капилляра после резкого сгибания аннулирует любую гарантию на оборудование. Перегрев патронов или капилляров в моделях с жидкостным расширением приводит к нежелательному закипанию жидкости и разрушению термостата. Разрезание или сверление капилляра или патрона разрушает механизм, и термостат не прекращает нагрев при повышении температуры. Если этот риск важен для вашего случая применения, обязательно используйте отказоустойчивые термостаты.

7.6 ОБМОТОЧНЫЕ ТЕРМОСТАТЫ

Защитные устройства обмотки должны быть установлены для измерения в случае быстрого повышения температуры обмотки. Они не должны быть согнуты или деформированы во время установки внутри катушки. Перед включением в обмотки, которые впоследствии должны быть пропитаны смолой или лаком, убедитесь, что эти термостаты поддерживают данные операции. Наш офис в вашем регионе предоставит вам техническую консультацию.

Предупреждение о калибровке температур: термодатчики калибруются при нулевом токе, а их рабочая температура чувствительна к току. В вашем случае, в зависимости от текущей мощности устройства, заданное значение температуры может быть смещено вниз. Используйте кривые дрейфа термостатов для определения температур теплового дрейфа. Многие термозащитные устройства имеют металлический корпус, находящийся под напряжением. Убедитесь, что устройства установлены безопасным образом, с надлежащей электроизоляцией, и не соприкасаются с заземленными или открытыми частями. Для этих устройств по запросу могут быть предоставлены электроизоляционные втулки класса 1 и класса 2.

7.7 ТЕРМОВЫКЛЮЧАТЕЛИ

Плавкие предохранители являются компонентами, наиболее подверженными неправильной установке.

Их клеммы являются теплопроводниками: их сварка или пайка может привести к размыканию предохранителя за счет теплопроводности. Не производите пайку на расстоянии менее 15 мм от корпуса. Продолжительность пайки не должна превышать 3 секунд. Клеммные провода также чувствительны к прочности и скручиванию. Будьте осторожны, не прилагайте значительных усилий (не более 1,3 Н).

Сгибание клеммных проводов желательно производить на гибочном станке. Не сгибайте и не обжимайте их на расстоянии менее 5 мм от корпуса. Не раздавливайте корпус.

Чувствительность к температуре: плавкие предохранители не должны постоянно находиться под воздействием температуры, которая слишком близка к температуре, при которой происходит отключение. Соблюдайте максимально допустимую постоянную температуру, указанную в технических паспортах. Они также чувствительны к току и могут сработать из-за эффекта Джоуля, если номинал слишком высок.

7.8 ПАРОВЫЕ ПАТРОНЫ И КАПИЛЛЯРНЫЕ ТЕРМОСТАТЫ

Эти термостаты особенно чувствительны к положению капилляра или патрона относительно головки термостата. Соблюдайте положение, указанное в технических паспортах каждого устройства.

7.9 ВЗРЫВОЗАЩИЩЕННЫЕ ТЕРМОСТАТЫ

Взрывозащищенные устройства требуют особой осторожности при монтаже. К каждому устройству прилагается специальная инструкция по монтажу и сборке.

- Взрывозащищенные корпуса: эти корпуса предназначены для защиты от взрыва, происходящего внутри корпуса. Поэтому важно обратить особое внимание на винты крышки (эти винты не могут быть заменены на другие модели с другой механической прочностью), обеспечить чистоту уплотнительных поверхностей, не сверлить отверстия в коробках, не заменять оригинальные кабельные вводы другими, правильно затягивать кабельные вводы, обеспечивая, чтобы их прокладка соответствовала диаметру используемого кабеля.

- Взрывозащищенные выключатели: в термостатах, использующих эту систему, в огнестойкую оболочку заключена только электрическая часть механизма выключателя. Таким образом, внешний корпус термостата не обеспечивает взрывозащиту, для корпуса требуется лишь защита не ниже IP65 (от проникновения). Электрические соединения должны быть выполнены на кабеле, выходящем из устройства, за пределами опасной зоны, или в подходящей распределительной коробке.



Сравнительные испытания на долговечность диастатов с жидким наполнением



Комплект автоматического оборудования для механического испытания диастатов на долговечность.
Каждое оборудование оснащено регистратором параметров испытания и количества циклов. (Лаборатория Ultimheat).

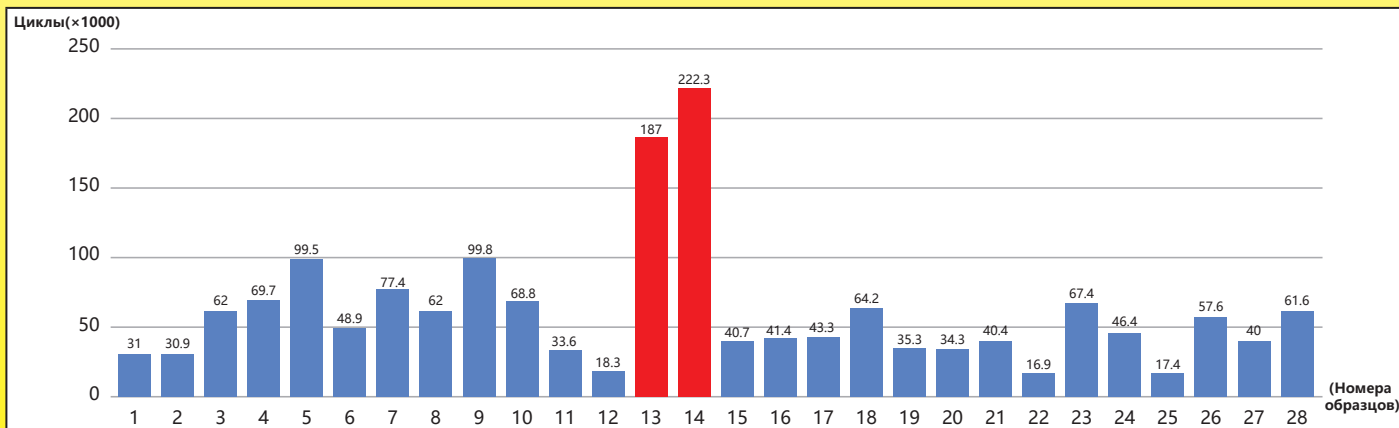
Измерительным элементом патронных и капиллярных термостатов является термостатический узел, также называемый «диастат» (оригинальный бренд компании Diatemp из Сент-Луиса в США, которая была одним из первых производителей этих узлов).

Диастат преобразует расширение жидкости в механическое перемещение, которое может быть использовано для приведения в действие электрического контакта или клапана.

В большинстве термостатов срок службы электрического контакта, предусмотренный стандартами, должен превышать 100 000 циклов. Поэтому диастат также должен выдерживать это количество циклов.

В нашей лаборатории, сертифицированной UL и EN (TUV), мы провели сравнительные испытания на срок службы аналогичных диастатов, с мембранами того же диаметра, из разных стран и от разных производителей. Эти испытания имитировали температурные циклы в абсолютно идентичных условиях, под той же нагрузкой и с тем же механическим смещением мембраны, в экстремальных условиях эксплуатации и перегрева.

Они показывают, что тщательность, с которой компания JPCI подошла к разработке мембран, выбор материалов и их термическая обработка являются критическими параметрами, оказывающими большое влияние на срок службы. В таблице ниже приведено сравнение количества циклов, достигнутых до усталостного разрушения термостатического узла. Было протестировано по 2 образца каждого происхождения.



1 и 2: итальянский поставщик "C1"
7 и 8: немецкий поставщик "E"
13 и 14: Ultimheat JPCI
19 и 20: китайский поставщик "L"
25 и 26: китайский поставщик "J"

3 и 4: итальянский поставщик "I"
9 и 10: французский поставщик "C2"
15 и 16: китайский поставщик "E"
21 и 22: китайский поставщик "H1"
27 и 28: китайский поставщик "H2"

5 и 6: испанский поставщик "T"
11 и 12: американский поставщик "R"
17 и 18: китайский поставщик "Z"
23 и 24: китайский поставщик "T2"

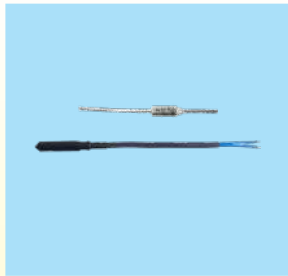
В связи с постоянным совершенствованием нашей продукции, чертежи, описания, характеристики, используемые в данных технических паспортах, предназначены только для ознакомления и могут быть изменены без предварительной консультации



Описание систем контроля температуры и систем управления температурой, используемых в данном каталоге



В связи с постоянным совершенствованием нашей продукции, чертежи, описания, характеристики, используемые в данных технических паспортах, предназначены только для ознакомления и могут быть изменены без предварительной консультации



Тепловые предохранители (также называемые TCO - термовыключатели)

Тепловые предохранители состоят из контактного механизма, срабатывающего при плавлении металлической или пластиковой гранулы. Они необратимо размыкают электрический контакт при заданной температуре. Точка срабатывания должна быть выбрана в соответствии с нормальной рабочей температурой и достаточно удалена от нее, чтобы избежать ложного срабатывания. Их установка сложна в исполнении. JPCI разработала серию выключателей на 16 А 250 В, которые имеют проводное исполнение и силиконовую изоляцию. Данные меры позволяют легко устанавливать их в карманах



Дисковые термостаты

Используемые в качестве регулирующих термостатов или предохранительных термостатов с ручным сбросом, эти термостаты имеют диск из двух различных металлов, ламинированных вместе для обеспечения работы чувствительного элемента температуры. Эти два металла имеют разные коэффициенты расширения. Поэтому диск с куполообразным бугорком будет постепенно менять форму с ростом температуры, пока внезапно не превратится из вогнутого в выпуклый.

Кроме того, при понижении температуры он моментально возвращается в исходную форму. Это резкое изменение активирует контактное лезвие. Эти термостаты бывают с одно-, двух- и трехполюсными контактами. Технология получения точных значений температуры и низких дифференциалов сложна, и лишь немногие производители предлагают точные значения и низкие дифференциалы. JPCI - один из немногих производителей, предлагающих модели с тремя полюсами.



Термостаты с патронным и капиллярным управлением

Чувствительный элемент патронных и капиллярных термостатов, обычно называемый "диастат", представляет собой закрытую камеру, состоящую из патрона, капилляра и сильфона из двух мембран, заполненную жидкостью в условиях вакуума. Когда температура вокруг патрона повышается, объем жидкости расширяется и раздувает мембрану. Это смещение используется для приведения в действие механизма мгновенного действия выключателя. Резьбовой вал, используемый для изменения положения сильфона, позволяет регулировать температуру. В стандартных устройствах (не отказоустойчивых) при возникновении утечки в диастате сильфон сдувается и электрические контакты остаются замкнутыми при повышении температуры.

Наиболее распространенные диапазоны - от -35 до +320°C. Возможны более высокие заданные значения до 750°C, но для этого требуются капиллярные жидкости, которые выдерживают эти температуры без кипения. JPCI - одна из немногих компаний, производящих эти модели. В этих высокотемпературных версиях (диапазоны выше 400°C) в качестве наполнителя используется жидкий металл, обычно эвтектика натрий-калий. В случае поломки или утечки диастата эта жидкость воспламеняется при контакте с водой или атмосферной влагой. Поэтому необходимо учитывать этот момент при их применении.

Капиллярные термостаты подвержены дрейфу из-за колебаний температуры капилляра и сильфона. Разница между патроном и капиллярным термостатом обычно не регулируется и составляет около 5% от температурного диапазона. Они доступны в однополюсном или трехполюсном исполнении.



Термостаты с инварным стержнем для контроля температуры

Эти термостаты являются самыми старыми системами контроля температуры, и первый из них был изобретен французским инженером Жаном Симоном Боннеманом в 1783 году.

Для приведения в действие механизма они используют дифференциальное расширение двух металлов. Они широко используются в емкостных водонагревателях и в бойлерах.

Их калибровка не подвержена дрейфу колебаний температуры окружающей среды, как у жидкостных расширительных патронов и капиллярных термостатов. Они могут быть с управляющим действием или с ручным сбросом. Их особенность заключается в том, что измерительный стержень закреплен на регулировочной головке и электрических контактах. Современные модели, использующие трубку из латуни или нержавеющей стали и стержень из инвара, имеют диапазоны измерений между -50 и +400°C.



Патронные и капиллярные термостаты с взрывозащищенными электрическими контактами

Построенные на той же механической основе, что и стандартные термостаты, и достижимые в тех же температурных диапазонах, эти термостаты используют взрывозащищенный микропереключатель, который является уникальной концепцией конструкции, разработанной JPCI более 25 лет назад. Преимуществом этой системы является отсутствие тяжелых и дорогостоящих металлических коробов IIB или IIC, а также возможность регулировки заданной температуры без необходимости отключения электропитания.

Последние версии имеют различные усиленные защитные корпуса с соединительными блоками и описаны в каталоге N°4.

Электрический номинал - 25 А 250 В, SPDT



Жидкостный расширительный патрон и капиллярные выключатели с фиксированной настройкой температуры

Эти устройства работают по принципу, аналогичному жидкостным расширительным патронам и капиллярным термостатам, и не являются регулируемы. Они включают кнопку сброса для замыкания электрического контакта, если он разомкнулся после повышения температуры. Существует один вариант таких выключателей с отказоустойчивым механизмом. Он автоматически размыкает контакты в случае утечки или обрыва капилляра или патрона. Мембрана диастата надувается искусственным образом. Утечка вызывает разрыв мембраны ниже ее номинальной толщины при комнатной температуре, специальный механизм обнаруживает аномальное смещение, которое аналогично определению очень низкой температуры окружающей среды. Недостатком этой системы является то, что эти отказоустойчивые ограничители также отключаются, когда температура окружающей среды опускается ниже определенного значения, обычно от -10 до -20°C . Искусственное раздувание мембраны также значительно увеличивает объем содержащейся в ней жидкости, что делает их очень чувствительными к температуре, с температурными дрейфами до $0,3^{\circ}\text{K}/^{\circ}\text{K}$. Они выпускаются в одно-, двух- или трехполюсном исполнении. Обычно они имеют только открытые контакты при повышении температуры. Модель 86 оснащена 3-полюсным переключающим контактом.



Жидкостный расширительный патрон и капиллярные выключатели с регулируемым заданным значением

Эти устройства работают по тому же принципу, что и управляющие термостаты, но оснащены кнопкой сброса, которая замыкает электрический контакт, если он разомкнулся после повышения температуры. Они могут использоваться в качестве системы защиты от перегрева за механическим термостатом или электронным контроллером. JPC1 является одним из немногих производителей, предлагающих термостаты такого типа с теми же диапазонами регулировки, что и у управляющих термостатов, и переключающий контакт (который позволяет сигнализировать о дефекте без реле) и с диапазоном до 750°C .

Ограничители патрона и фиксированная температура капилляра, давление пара (также называемое кипением)

Эти устройства работают по другому принципу, чем жидкостный расширительный термостат. В них используется простой механизм, изобретенный 50 лет назад, сочетающий в себе мгновенное действие диска, приводимого в действие огромным повышением давления в результате кипения жидкости в закрытой камере. Эта концепция конструкции обеспечивает очень простые механизмы. Технология заключается в подборе жидкостей с различными точками кипения. Диапазон рабочих температур зависит от используемой жидкости и ее температуры кипения. Длина капилляра также ограничена в связи с потерями давления при кипении, что затрудняет его эксплуатацию.

Для того, чтобы вызвать срабатывание мембраны, должен вскипеть относительно большой объем жидкости. Именно по этой причине для измерения температуры капилляры должны иметь спиралевидную форму. Если капилляры не закручены в спираль, то в контролируемую жидкость должно быть погружено не менее 30 см длины. Они никогда не регулируются и имеют кнопку сброса для переключения электрического контакта, если он разомкнут в результате повышения температуры. Поскольку наполнение происходит в условиях вакуума, утечка в диастате приводит в действие механизм. В отличие от систем, заполняемых жидкостью, чувствительных к изменениям температуры, они не срабатывают при снижении температуры ниже предельного уровня. Однако они несколько чувствительны к изменениям атмосферного давления, что ограничивает их использование на высоте. Они выпускаются с одно-, двух-, трехполюсными контактами. Обычно они имеют разомкнутые при повышении температуры контакты.



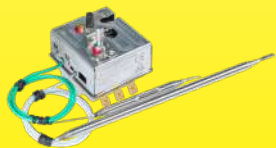
Комбинированные устройства управления, включающие однополюсный регулируемый термостат с расширением жидкости и двухполюсный капиллярный ограничитель с фиксированной температурой и защитой от сбоев.

Эти устройства работают по тому же принципу, что и термостаты, но имеют двойную измерительную систему, одна из которых с расширением жидкости используется для управления, а другая с кипением, приводящим в действие ограничитель с ручным сбросом. Они оснащены регулировочным валом для установки заданного значения, а кнопка позволяет сбросить электрический контакт предохранителя, если он разомкнулся после повышения температуры. Настройка порога срабатывания предохранителя фиксирована. Контакты размыкаются только при повышении температуры.



Комбинированный трехполюсный патронный и капиллярный термостат с регулируемой заданной точкой и фиксированной настройкой безопасного отключения, использующий жидкостное расширение

Эти устройства работают по тому же принципу, что и управляющие термостаты, но имеют двойной патрон, один из которых используется для управления, а другой - для ручного сброса. Они имеют регулировочный вал для управления, а кнопка ручного сброса позволяет снова включить защитный электрический контакт, когда он размыкается после повышения температуры. Заданные точки безопасности фиксируются на заводе. Контакты размыкаются только при повышении температуры. Эти модели имеют сильный дрейф при изменении температуры окружающей среды головки, вплоть до $0,3^{\circ}\text{K}/^{\circ}\text{K}$. Например, при изменении температуры окружающей среды на 10°C на головке термостата, смещение заданной точки может составить 3°C .



В связи с постоянным совершенствованием нашей продукции, чертежи, описания, характеристики, используемые в данных технических паспортах, предназначены только для ознакомления и могут быть изменены без предварительной консультации

Electronic temperature control



“Универсальные” слепые электронные термостаты

Эти изделия, разработанные компанией JPCI, представляют собой промежуточное решение между электромеханическими термостатами, у которых сохраняются диапазоны регулировки, крепление двумя винтами с расстоянием 28 мм, номинал 16А 250 В, действие «включено-выключено», и с которыми они, как правило, взаимозаменяемы. Такие изделия также имеют электронные регуляторы с цифровым дисплеем. Все распространенные температурные диапазоны могут быть установлены с помощью dip-переключателя.

Регулировочные оси защелкиваются и поставляются в стандартной комплектации нескольких длин.

Они недороги, позволяют проводить измерения на больших расстояниях, чем патронные и капиллярные термостаты, обеспечивают большую точность и возможность регулировки дифференциала регулирования.

Кроме того, они могут использоваться в качестве ограничителей с ручным сбросом простым действием на dip-переключатель.

Таким образом, одна модель может заменить большинство однополюсных термостатов



Электронные термостаты с цифровым дисплеем

Эти изделия, разработанные JPCI, предлагают простое в использовании электронное решение с цифровым дисплеем.

От электромеханических термостатов они отличаются электрическим номиналом, действием ВКЛ-ВЫКЛ и простотой использования.

Они недороги и позволяют, помимо отображения измеренной температуры, проводить измерения на расстояниях больших, чем патронные и капиллярные термостаты, имеют большую точность и возможность регулировки дифференциальной температуры.

Электронный контроль температуры

Для специфических применений, в условиях нагрева пост. током, что требуется, в основном, в железнодорожных системах, JPCI разработала некоторые контактные устройства магнитного обдува. Они могут применяться в некоторых моделях термостатов (например: дисковые термостаты, поверхностные термостаты, патронные и капиллярные термостаты, стержневые термостаты), с электрическим номиналом до 230 В пост. тока и 16 А, обеспечивая длительный электрический ресурс (более 100 000 циклов). Эти разработки являются предметом специальных исследований в каждом конкретном случае.

В каталоге № 1 описаны основные термостаты и ограничители. В каталогах № 2 и № 3 вы можете ознакомиться с этими термостатами в различных корпусах.

Также был разработан полный ассортимент термостатов и ограничителей для применения во взрывоопасных газовых и пылевых средах, который представлен в каталоге № 4.



В связи с постоянным совершенствованием нашей продукции, чертежи, описания, характеристики, используемые в данных технических паспортах, предназначены только для ознакомления и могут быть изменены без предварительной консультации



Список артикулов



В связи с постоянным совершенствованием нашей продукции, чертежи, описания, характеристики, используемые в данных технических паспортах, предназначены только для ознакомления и могут быть изменены без предварительной консультации

Список артикулов



В связи с постоянным совершенствованием нашей продукции, чертежи, описания, характеристики, используемые в данных технических паспортах, предназначены только для ознакомления и могут быть изменены без предварительной консультации

Артикул	Артикул	Артикул	Артикул	Артикул
4911NP03308CL6HF39	4911NP09015DCSVF39	5MA3SPF227F18500	66MS****	6YEBMG002
2DNAP6FA	4911NP12514DL6VM37	5MA3SPF240F18500	66MU****	820060090CA610F1
2DNAP6FB	4911NP15023EL6VM37	664CLR030	66MZ****	820060090CI610F1
2DNAP6FI	4911SU04511CL6HF39	664CLR114	66MZ000010502FW	820070100CI610F1
2DNAP6FJ	4911SU04511CL6HM37	66BF1	66MZ006*****	820080110CI610F1
2PE2P6	4993AJ00805HCSV0	66BF2	66MZ0060000107FW	820090120CI610F1
2PMR100	4993AZ00805HL6H0	66BF3	66MZ0060000107FX	820110140CI610F1
4903EJ00905CCSV037	4993AZ01006CL6MF	66BR01	66MZ0060000602FW	820130160CI610F1
4903EJ00905CCSVM37	49JE	66BR02	66MZ0060000602FX	820150180CI610F1
4903EJ01006CL6H0	4C504T070RMEM60D	66BR03	66MZ0060000902FW	820170200CI610F1
4903EJ01006CL6MF	4C504T075RMEM60D	66CG12**	66MZ0060000902FX	83A060090N026199
4903EJ01006CUSV0	4C504T080RMEM60D	66CG5	66MZ0060040402FW	83A060090N056199
4903EJ01808CL6VM37	4C504T085RMEM60D	66CP01	66MZ0060040402FX	83A060090N096199
4903EJ04010CCSVF44	4C504T090RMEM60D	66CP02	66MZ0060040407FW	83A070100N026199
4903EJ04512CL6V037	4C504T095RMEM60D	66CP03****	66MZ0060040407FX	83A070100N056199
4903EJ04512CL6VM37	4C504T100RMEM60D	66CP04****	66MZ0060100702FB	83A070100N096199
4903EJ05010DCSVF47	4C504T105RMEM60D	66DA0008050400	66MZ006010070AFB	83A080110N026199
4903EJ05010DL6VM39	4C504T110RMEM60D	66D112****	66MZ0060100802FB	83A080110N056199
4903EJ05510DCSVF44	4C504T120RMEM60D	66DK12****	66MZ006010080AFB	83A080110N096199
4903EJ06010CL6HM37	4C504T130RMEM60D	66DL14P****	66MZ0060201257FW	83A090120N026199
4903EJ06010CL6VM37	4C504T140RMEM60D	66DR12510021C000	66MZ0060201257FX	83A090120N056199
4903EJ06010DCSV037	4C504T150RMGM60D	66DU****	66MZ0060300852FB	83A090120N096199
4903EJ06010DCSVF34	4C504T160RMEM60D	66EN1	66MZ006030085AFB	83A110140N056199
4903EJ06010DCSVM37	4R05EJ050RMDCSV047	66EN2	66MZ0060300901FW	83A110140N096199
4903EJ06015DCSVF34	4R05EJ055RMCCSVF41	66EN2**	66MZ0060300901FX	83A120150N056199
4903EJ06510CL6V037	4R05EJ055RMCCSVF44	66EN3	66MZ0060301101FW	83A120150N096199
4903EJ06510DCSVF47	4R05EJ065RMDCSVF44	66EN4	66MZ0060301101FX	83A130160N056199
4903EJ06510DL6VF39	4R05EJ070RMDCSVM47	66EN4**	66MZ006031101FX	83A130160N096199
4903EJ07010CL6VF37	4R05EJ075RMDCSVF44	66EN5	66MZ0060501582FY	83C060090N0261S9
4903EJ07010DCSVF34	4R05EJ075RMDCSVM47	66EN6	66MZ006050158AFY	83C060090N0561S9
4903EJ07020DL6VM37	4R05EJ085RMDCSVF44	66GA2890K	66MZ0060501762FY	83C060090N0961S9
4903EJ07510DCSVF34	4R05EJ090RMDCSVF44	66KG3635*	66MZ006050176AFY	83C060100N0261S9
4903EJ07510DCSVF44	4R05EJ090RMDL6VM37	66MA****	66MZ0060502001FW	83C060100N0561S9
4903EJ08016DL6HM37	4R05EJ120RMDCSVF44	66MB****	66MZ0060502001FX	83C060100N0961S9
4903EJ08818DL6VM37	4R05NJ150RMEL6HM37	66MB060000010MW	66MZ0060503001FW	83C080110N0261S9
4903EJ09510CCSVF44	4REMRR055DBSY100	66MC****	66MZ0060503001FX	83C080110N0561S9
4903EK07010CL6VM37	4REMRR065DBSY100	66MD****	66MZ0060861852FY	83C080110N0961S9
4910NP15514EL6VM37***	4REMRR075DBSY100	66ME****	66MZ006086185AFY	83C090120N0261S9
4911NP01006CL6H0	4REMRR085DBSY100	66MF****	66MZ0061004007FW	83C090120N0561S9
4911NP01006CL6MF	4REMRR090DBSY100	66MG****	66MZ0061004007FX	83C090120N0961S9
4911NP01006CUSV0	4REMRR120DBSY100	66MH****	66MZ006-100402FW	83C110140N056199
4911NP03806CCSV037	5MA3SPF070F18500	66MI****	66MZ006-100402FX	83C120150N056199
4911NP03806CCSVM37	5MA3SPF077F18500	66MJ****	66MZ0061005007FW	83C120150N096199
4911NP03806CL6V037	5MA3SPF084F18500	66MK****	66MZ0061005007FX	83C130160N056199
4911NP04010DCSV037	5MA3SPF091F18500	66ML****	66MZ0061005009LW	83C130160N096199
4911NP04010DCSVM37	5MA3SPF096F18500	66MM****	66MZ0061005009LX	85080QB6610TF000
4911NP05010CL6H037	5MA3SPF106F18500	66MM006000102FB	66MZ006-350352FW	85080QB66BETF000
4911NP05010CL6HF39	5MA3SPF109F18500	66MM0060040402FB	66MZ006-350352FX	85090QB6610TF000
4911NP05510DL6HF37	5MA3SPF121F18500	66MM0060040402FY	66MZ006-350357FW	85100QB6610TF000
4911NP06010CL6H037	5MA3SPF129F18500	66MM0060300901FB	66MZ006-350357FX	85130QB6510TF000
4911NP07010DCSV037	5MA3SPF139F18500	66MM0060300901FY	66RCM	85150QB6510TF000
4911NP07010DCSVM37	5MA3SPF152F18500	66MM0060503001FB	66RCM2B00010N1C0	85175QB4410TF000
4911NP07010DL6H037	5MA3SPF165F18500	66MM0060503001FY	66RCM2F00010N1C0	85220QB4410TF000
4911NP07010DL6HF39	5MA3SPF169F18500	66MN****	66RF0231M12	85270QB4410TF000
4911NP07510DCSV037	5MA3SPF182F18500	66MP****	66RF07015	85300QB4410TF000
4911NP07510DCSVM37	5MA3SPF188F18500	66MQ****	6Y4903RESET90	86080QB6610TF000
4911NP08010DL6H037	5MA3SPF216F18500	66MR****	6YBUR001	86080QB66BETF000

Список артикулов



Артикул	Артикул	Артикул	Артикул	Артикул
86090QB6610TF000	8GB-10040AA60001	8L0170195AG50000	8XC090120N0961S9	KQA0000701200
86100QB6610TF000	8GB-10040AO60001	8L0190215AG50000	8XC110140N056199	KQA0000705200
86130QB6510TF000	8GB100500AE40000	8L0210235AG40000	8XC120150N056199	KQA0101501000
86150QB6510TF000	8GB100500AG40000	8L0230255AG40000	8XC120150N096199	KQA0101505000
86175QB4410TF000	8GB100500AN40000	8L1070105AG60000	8XC130160N056199	KQA0104507200
86220QB4410TF000	8GB-35035AA60001	8L1080105AG60000	8XC130160N096199	KQA0104509200
86270QB4410TF000	8GB-35035AO60001	8L1090115AG60000	9BBAE100000011C	KQA0200901000
86300QB4410TF000	8HAA70B90M026099	8L1100120AG60000	9BBAE100000015A	KQA0200905000
8CB004040AA60001	8HAA70B90M056099	8L1110135AG60000	9BBAE100000017A	KQA0503000000
8CB004040AO60001	8HAA70B90M096099	8L1120145AG60000	9BBAE100000017A	KQA0605007000
8CB030090AO60001	8HAA80B98M026099	8L1130155AG60000	9BBAE100000018A	KQA0605009000
8CB030110AO60001	8HAA80B98M056099	8L1150175AG60000	9BBAE100000019A	KQA0802000000
8CB050200AO60001	8HAA80B98M096099	8L1170195AG50000	9BBAE100000040A	KQA-100152200
8CB050300AO30001	8HAC85BJ5M026099	8L1190215AG50000	9BBAE100000041A	KQA1806007000
8CB-35035AA60001	8HAC85BJ5M056099	8L1210235AG40000	9BBBT100000006A	KQA1806009000
8CB-35035AO60001	8HAC85BJ5M096099	8L1230255AG40000	9BBBT1M00ELH025D	KQA-250252200
8DB004040AO60001	8HCA70B90M026099	8L2070105AG60000	9BBJ01000004015A	KQA2807007000
8DB004040AA60001	8HCA70B90M056099	8L2080105AG60000	9BBJ01000004017A	LS12190259025160
8DB004040AF60001	8HCA70B90M096099	8L2090115AG60000	9BBJ0100004008A	LS12290259025160
8DB004040AJ60001	8HCA80B98M026099	8L2100120AG60000	9BBJ01000ELH058A	LS12390259025160
8DB030090AA60001	8HCA80B98M056099	8L2110135AG60000	9BBJ01000ELH095A	LS12490259025160
8DB030090AF60001	8HCA80B98M096099	8L2120145AG60000	9BBJ01000004010A	TNR60030C20001F6
8DB030090AJ60001	8HCC85BJ5M026099	8L2130155AG60000	9BBJ01000004011A	TSR50030I2000BK6
8DB030090AO60001	8HCC85BJ5M056099	8L2150175AG60000	9BBJ01000004012A	TSS40500I2000BK6
8DB030110AA60001	8HCC85BJ5M096099	8L2170195AG50000	9BBJ01000004019A	WQD0440AC60080G0
8DB030110AF60001	8IAA70B90M009604	8L2190215AG50000	9BBJ01000004033A	WQD0440AC600C0G0
8DB030110AJ60001	8IAA70B90M005604	8L2210235AG40000	9BBJ01000ELH024A	WQD0440AC80080G0
8DB030110AO60001	8IAA70B90M002604	8L2230255AG40000	9BBJ01000ELH025A	WQD0440AC800C0G0
8DB050200AA60001	8IA075B98M009604	8XA060090N026199	9BBJ01000SPH002A	WQD0440AO60080G0
8DB050200AF60001	8IA075B98M005604	8XA060090N056199	9BBJ01000SPH006A (F5)	WQD0440AO600C0G0
8DB050200AJ60001	8IA075B98M002604	8XA060090N096199	9BBJ01000SPH008A (F2)	WQD0440AO80080G0
8DB050200AO60001	8IAA80B98M009604	8XA070100N026199	9BBJ01000SPH012A	WQD0440AO800C0G0
8DB050300AA30001	8IAA80B98M005604	8XA070100N056199	9BBJ01000SPH016A (F1)	WQD3090AC60080G0
8DB050300AF30001	8IAA80B98M002604	8XA070100N096199	9BBJ01000SPH018A (F6)	WQD3090AC600C0G0
8DB050300AJ30001	8IAC85BJ5M009604	8XA080110N026199	9BBJ03000RSI001A	WQD3090AO60080G0
8DB050300AO30001	8IAC85BJ5M005604	8XA080110N056199	9BBSI151SPH020A	WQD3090AO600C0G0
8DB-35035AA60001	8IAC85BJ5M002604	8XA080110N096199	9BBVE300000048A	WQD50C0AC30080G0
8DB-35035AF60001	8ICA70B90M00960S	8XA090120N026199	9BBZM1000210003A	WQD50C0AC300C0G0
8DB-35035AJ60001	8ICA70B90M00560S	8XA090120N056199	KOA000050200V	WQD50C0AO30080G0
8DB-35035AO60001	8ICA70B90M00260S	8XA090120N096199	KOA000070120V	WQD50C0AO300C0G0
8GB000060AA80001	8IC075B98M00960S	8XA110140N056199	KOA000070520V	
8GB000060AO60001	8IC075B98M00560S	8XA110140N096199	KOA010150100V	
8GB000090AO60001	8IC075B98M00260S	8XA120150N056199	KOA010150500V	
8GB004040AA60001	8ICA80B98M00960S	8XA120150N096199	KOA010450720V	
8GB004040AA80001	8ICA80B98M00560S	8XA130160N056199	KOA010450920V	
8GB004040AO60001	8ICA80B98M00260S	8XA130160N096199	KOA020090100V	
8GB004040AQ30001	8ICC85BJ5M00960S	8XC060090N0261S9	KOA020090500V	
8GB030090AA80001	8ICC85BJ5M00560S	8XC060090N0561S9	KOA050300000V	
8GB030090AO60001	8ICC85BJ5M00260S	8XC060090N0961S9	KOA060500700V	
8GB030110AA80001	8L0070105AG60000	8XC060100N0261S9	KOA060500900V	
8GB030110AO60001	8L0080105AG60000	8XC060100N0561S9	KOA080200000V	
8GB050200AO60001	8L0090115AG60000	8XC060100N0961S9	KOA-10015220V	
8GB050300AO30001	8L0100120AG60000	8XC080110N0261S9	KOA180600700V	
8GB060500AE40000	8L0110135AG60000	8XC080110N0561S9	KOA180600900V	
8GB060500AG40000	8L0120145AG60000	8XC080110N0961S9	KOA-25025220V	
8GB060500AN40000	8L0130155AG60000	8XC090120N0261S9	KOA280700700V	
8GB100400AO30001	8L0150175AG60000	8XC090120N0561S9	KQA0000502000	

В связи с постоянным совершенствованием нашей продукции, чертежи, описания, характеристики, используемые в данных технических паспортах, предназначены только для ознакомления и могут быть изменены без предварительной консультации

Обновлено 2025/03/05



В связи с постоянным совершенствованием нашей продукции, чертежи, описания, характеристики, используемые в данных технических паспортах, предназначены только для ознакомления и могут быть изменены без предварительной консультации

Термостаты для контроля температуры



В связи с постоянным совершенствованием нашей продукции, чертежи, описания, характеристики, используемые в данных технических паспортах, предназначены только для ознакомления и могут быть изменены без предварительной консультации

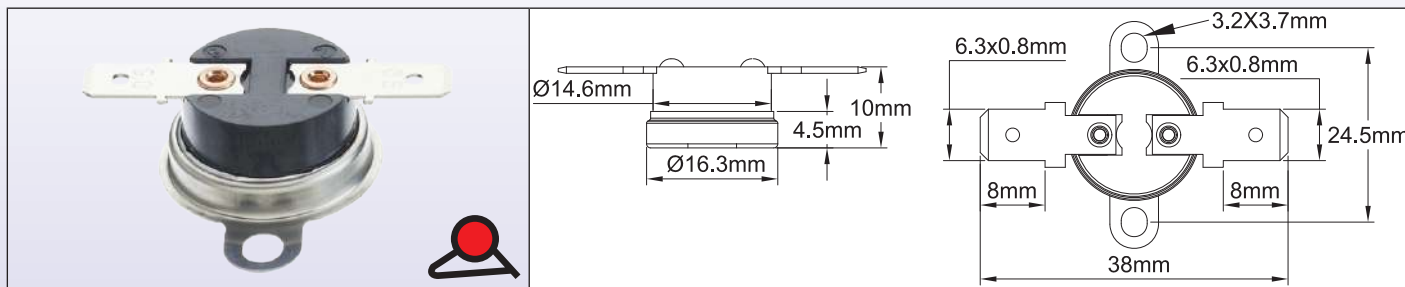


Термостаты для контроля температуры

Дисковый термостат мгновенного действия 9 мм уменьшенной толщины 1/2", 10 А 250 В

Тип 4911

Размеры



Основные типы кронштейнов

1 Без кронштейна	2 Свободный кронштейн	3 Плоский фиксированный кронштейн	4 Удлиненный кронштейн тарелки

Основные типы

A 6.3 вертикальный	B 6.3 горизонтальный	C 4.8 вертикальный	D 4.8 горизонтальный
E Вертикальная пайка, выход радиуса	F Горизонтальная пайка	G Открытая вертикальная пайка	H 6.3 вертикальная нижняя сторона

Угол между клеммами и кронштейном

30°	45°	60°	90°

В связи с постоянным совершенствованием нашей продукции, чертежи, описания, характеристики, используемые в данных технических паспортах, предназначены только для ознакомления и могут быть изменены без предварительной консультации



Термостаты для контроля температуры

Технические особенности

Корпус: фенольная смола (керамика - по запросу).

Чувствительный элемент: биметаллический диск.

Калибровка: фиксированная заводская настройка, от -15 до +150°C, от 5 до 302°F (200°C, 392°F с керамическим корпусом). Не регулируется. Стандартные допуски калибровки ±4°C - ±6°C, ±7,2°F - 10,8°F в зависимости от модели.

Клеммы: 6,3 или 4,8 быстроразъемные, или сварочные клеммы.

Дифференциал: заводская установка, от 10°C до 25°C, от 50°F до 77°F

Монтаж: с кронштейном или без него.

Основные модели кронштейнов:

- Свободный кронштейн, два овальных отверстия 3,2 × 3,5, для винтов М3, расстояние 24,5 мм.
- Плоский фиксированный кронштейн, два овальных отверстия 3,2 × 3,5, для винтов М3, расстояние 24,5 мм.
- Кронштейн с плоской тарелкой, два овальных отверстия 3,2 × 4,2, для винтов М3, расстояние 24 мм.
- Центральная шпилька М4 или М5 по запросу.

Материалы крышки: нержавеющая сталь (SS) или алюминий (AL).

Номинальные значения: 15А 125 В перем. тока, 10А 240 В перем. тока

Основные артикулы (обычно имеются в наличии на складе*)

Артикулы	Открытие °C/°F**	Допуск ±°C/±°F	Закрытие °C/°F	Допуск ±°C/±°F	Кронштейн, Nr	Кронштейн, материал	Клемма, Nr	Угол, клемма - кронштейн
4911NP03308CL6HF39	33/91.4	3/5.4	25/77	4/7.2	4	Ал.	В	90
4911SU04511CL6HF39	34/93.2	3/5.4	45/113	4/7.2	4	Ал.	В	90
4911SU04511CL6HM37	34/93.2	3/5.4	45/113	4/7.2	2	Ал.	В	Н/Д
4911NP03806CL6V037	38/100.4	3/5.4	32/89.6	4/7.2	1	Ал.	А	Н/Д
4911NP03806CCSV037	38/100.4	3/5.4	32/89.6	4/7.2	1	Ал.	Е	Н/Д
4911NP03806CCSVM37	38/100.4	3/5.4	32/89.6	4/7.2	2	Ал.	Е	Н/Д
4911NP04010DCSV037	40/104	3/5.4	30/86	4/7.2	1	Ал.	Е	Н/Д
4911NP04010DCSVM37	40/104	3/5.4	30/86	4/7.2	2	Ал.	Е	Н/Д
4911NP05010CL6HF39	50/122	3/5.4	40/104	4/7.2	4	Ал.	В	90
4911NP05010CL6H037	50/122	3/5.4	40/104	4/7.2	1	Ал.	В	Н/Д
4911NP05510DL6HF37	55/131	4/7.2	45/113	5/9	4	Ал.	В	90
4911NP06010CL6H037	60/140	3/5.4	50/122	4/7.2	1	Ал.	В	Н/Д
4911NP07010DL6H037	70/158	4/7.2	60/140	5/9	1	Ал.	В	Н/Д
4911NP07010DL6HF39	70/158	4/7.2	60/140	5/9	4	Ал.	В	90
4911NP07010DCSV037	70/158	4/7.2	60/140	5/9	1	Ал.	Е	Н/Д
4911NP07010DCSVM37	70/158	4/7.2	60/140	5/9	2	Ал.	Е	Н/Д
4911NP07510DCSV037	75/167	4/7.2	65/149	5/9	1	Ал.	Е	Н/Д
4911NP07510DCSVM37	75/167	4/7.2	65/149	5/9	2	Ал.	Е	Н/Д
4911NP08010DL6H037	80/176	3/5.4	70/158	5/9	1	Ал.	В	Н/Д
4911NP09015DCSVF39	90/194	4/7.2	75/167	5/9	4	Ал.	Е	90
4911NP12514DL6VM37	125/257	5/9	111/231.8	6/10.8	2	Ал.	А	Н/Д
4911NP15023EL6VM37	150/302	6/10.8	141/285.8	7/12.6	2	Ал.	А	Н/Д
4910NP15514EL6VM37***	155/311	6/10.8	141/285.8	7/12.6	2	Ал.	А	Н/Д



* Продукция обычно имеется в наличии на складе одного из членов альянса Ultimheat.

** Температура в красном цвете = близкая к модели роста.

*** Керамический корпус.

Эти термостаты могут быть установлены в различных корпусах, заформованы и подключены.

Некоторые примеры:

									
Трубчатая полость диам. 18 мм	Водонепроницаемое крепление трубы	Водонепроницаемый, с защитой электрических контактов	Водонепроницаемый, с резьбой М6	Водонепроницаемый, фитинг ½"	Водонепроницаемый, фитинг М20	Водонепроницаемый, соединитель Spoto	Водонепроницаемый, автомобильный соединитель	Монтаж на трубе, с соединительной коробкой	Кабельный выход, с гибким наконечником

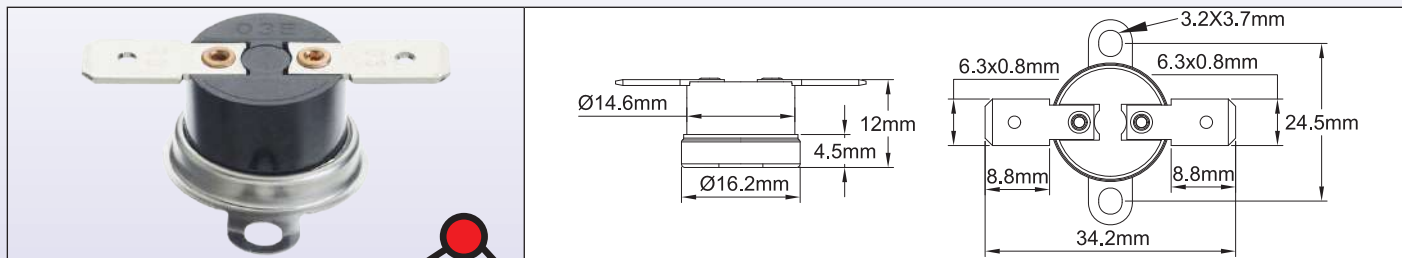
В связи с постоянным совершенствованием нашей продукции, чертежи, описания, характеристики, используемые в данных технических паспортах, предназначены только для ознакомления и могут быть изменены без предварительной консультации



Термостаты для контроля температуры

Биметаллический дисковый термостат мгновенного действия, диск 1/2", толщина 12 мм, 16 А 250 В, Тип 4903

Размеры



Основные типы кронштейнов

1 Без кронштейна	2 Свободный кронштейн	3 Плоский фиксированный кронштейн	4 Удлиненный кронштейн тарелки

Основные типы клемм

A 6.3 вертикальный	B 6.3 горизонтальный	C 4.8 вертикальный	D 4.8 горизонтальный
E Вертикальная пайка, выход радиуса	F Горизонтальная пайка	G Открытая вертикальная пайка	H 6.3 вертикальная нижняя сторона

Угол между клеммами и кронштейном

30°	45°	60°	90°

В связи с постоянным совершенствованием нашей продукции, чертежи, описания, характеристики, используемые в данных технических паспортах, предназначены только для ознакомления и могут быть изменены без предварительной консультации



Термостаты для контроля температуры

Технические особенности

Корпус: фенольная смола (керамика - по запросу).

Чувствительный элемент: биметаллический диск.

Калибровка: фиксированная заводская настройка, от -15 до +150°C, от 5 до 302°F (200°C, 392°F с керамическим корпусом). Не регулируется. Стандартные допуски калибровки ±4°C - ±6°C, ±7,2°F - 10,8°F в зависимости от модели.

Клеммы: 6,3 или 4,8 быстроразъемные, или сварочные клеммы.

Дифференциал: заводская установка, от 10°C до 25°C, от 50°F до 77°F

Монтаж: с кронштейном или без него.

Основные модели кронштейнов:

- Свободный кронштейн, два овальных отверстия 3,2 × 3,5, для винтов M3, расстояние 24,5 мм.
- Плоский фиксированный кронштейн, два овальных отверстия 3,2 × 3,5, для винтов M3, расстояние 24,5 мм.
- Кронштейн с плоской тарелкой, два овальных отверстия 3,2 × 3,5, для винтов M3, расстояние 24,5 мм
- Центральная шпилька M4 или M5 по запросу.

Материалы крышки: нержавеющая сталь (SS) или алюминий (AL).

Номинальные значения:

UL: 120 В перем. тока / 15А, 240 В перем. тока / 10А

CSA: 125 В перем. тока / 15А, 250 В перем. тока / 8А

VDE: 250 В перем. тока / 16А

Основные артикулы (обычно имеются в наличии на складе*)

Артикулы	Открытие** °C/ °F	Допуск ±°C/ ±°F	Закрытие °C/ °F	Допуск ±°C/ ±°F	Кронштейн, №г	Кронштейн, материал	Клемма, №г	Угол, клемма - кронштейн
4903EJ00905CCSV037	10/ 50	3/ 5,4	5/ 41	4/ 7,2	1	Ал.	Е	Н/Д
4903EJ00905CCSVM37	10/ 50	3/ 5,4	5/ 41	4/ 7,2	2	Ал.	Е	Н/Д
4903EJ01808CL6VM37	18/ 64.4	3/ 5,4	10/ 50	4/ 7,2	2	Ал.	А	Н/Д
4903EJ04010CCSVF44	40/ 104	3/ 5,4	30/ 86	3/ 5,4	4	SS	G	45°
4903EJ04512CL6V037	45/ 113	3/ 5,4	33/ 91,4	4/ 7,2	1	Ал.	А	Н/Д
4903EJ04512CL6VM37	45/ 113	3/ 5,4	33/ 91,4	4/ 7,2	2	Ал.	А	Н/Д
4903EJ05010DL6VM39	50/ 122	4/ 7,2	40/ 104	5/ 9	2	Ал.	А	90°
4903EJ05010DCSVF47	50/ 122	4/ 7,2	40/ 104	3/ 5,4	1	SS	G	Н/Д
4903EJ05510DCSVF44	55/ 131	4/ 7,2	45/ 113	3/ 5,4	4	SS	G	45°
4903EJ06010CL6HM37	60/ 140	4/ 7,2	50/ 122	5/ 9	2	Ал.	В	Н/Д
4903EJ06010CL6VM37	60/ 140	4/ 7,2	50/ 122	5/ 9	2	Ал.	А	Н/Д
4903EJ06010DCSV037	60/ 140	4/ 7,2	50/ 122	5/ 9	1	Ал.	Е	Н/Д
4903EJ06010DCSVM37	60/ 140	4/ 7,2	50/ 122	5/ 9	2	Ал.	Е	Н/Д
4903ЕК07010CL6VM37	60/ 140	4/ 7,2	70/ 158	5/ 9	2	Ал.	А	Н/Д
4903EJ06010DCSVF34	60/ 140	4/ 7,2	50/ 122	3/ 5,4	4	Ал.	G	45°
4903EJ06015DCSVF34	60/ 140	4/ 7,2	45/ 113	4/ 7,2	4	Ал.	G	45°
4903EJ06510CL6V037	65/ 149	4/ 7,2	55/ 131	5/ 9	1	Ал.	А	Н/Д
4903EJ06510DL6VF39	65/ 149	4/ 7,2	55/ 131	5/ 9	4	Ал.	А	90°
4903EJ06510DCSVF47	65/ 149	4/ 7,2	55/ 131	3/ 5,4	1	SS	G	Н/Д
4903EJ07020DL6VM37	70/ 158	4/ 7,2	50/ 122	5/ 9	2	Ал.	А	Н/Д
4903EJ07010CL6VF37	70/ 158	4/ 7,2	60/ 140	5/ 9	4	Ал.	А	90°
4903EJ07010DCSVF34	70/ 158	4/ 7,2	60/ 140	3/ 5,4	4	Ал.	G	45°
4903EJ07510DCSVF44	75/ 167	4/ 7,2	65/ 149	3/ 5,4	4	SS	G	45°
4903EJ07510DCSVF34	75/ 167	4/ 7,2	65/ 149	3/ 5,4	4	Ал.	G	45°
4903EJ08016DL6HM37	80/ 176	4/ 7,2	64/ 147,2	5/ 9	2	Ал.	В	Н/Д
4903EJ08818DL6VM37	88/ 190.4	4/ 7,2	70/ 158	5/ 9	2	Ал.	А	Н/Д
4903EJ09510CCSVF44	95/ 203	3/ 5,4	85/ 185	3/ 5,4	4	SS	G	45°

* Продукция обычно имеется в наличии на складе одного из членов альянса Ultimheat.

** Температура в красном цвете = близкая к модели роста.

Эти термостаты могут быть установлены в различных корпусах, заформованы и подключены.

Некоторые примеры:

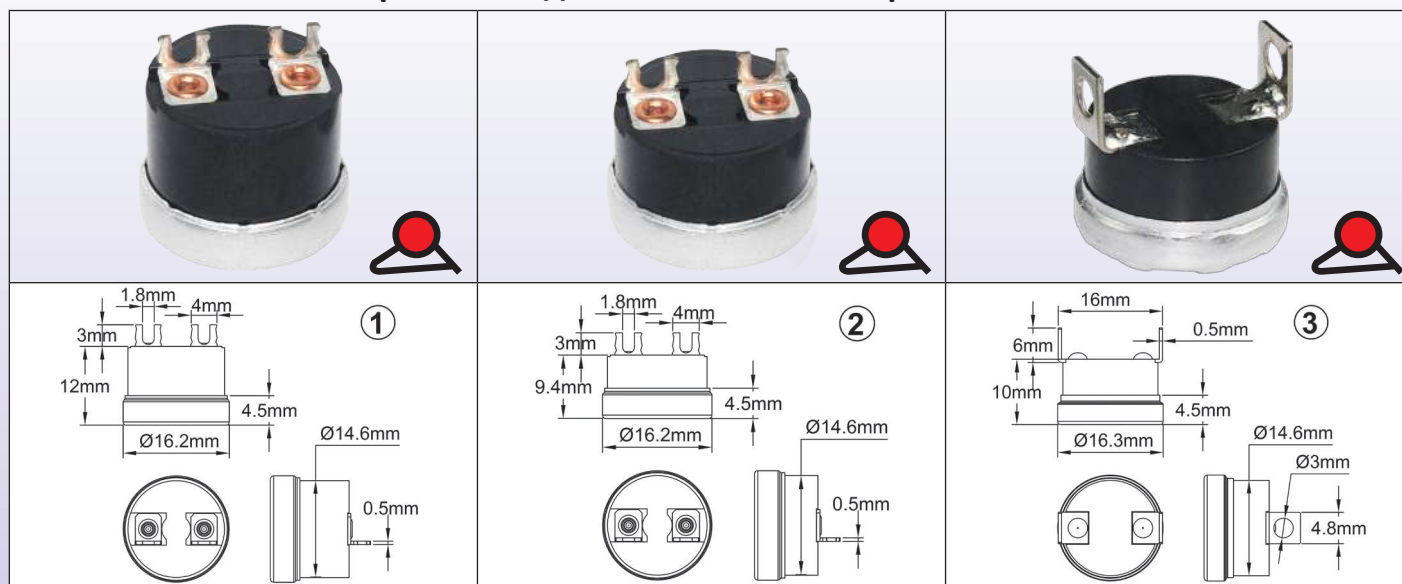
Диам. 18 мм, трубчатая полость	Водонепроницаемое крепление трубы	Водонепроницаемый, с защитой электрических контактов	Водонепроницаемый, в горшке из эпоксидной смолы, 2 термостата с одним кронштейном	Водонепроницаемый, фитинг 1/2"	Водонепроницаемый, фитинг M20	Водонепроницаемый, соединитель Spoto	Водонепроницаемый, автомобильный соединитель	Монтаж на трубе, с соединительной коробкой	Кабельный выход, с гибким наконечником

В связи с постоянным совершенствованием нашей продукции, чертежи, описания, характеристики, используемые в данных технических паспортах, предназначены только для ознакомления и могут быть изменены без предварительной консультации



Термостаты для контроля температуры

Выбор дисковых термостатов для оттаивания или защиты от замерзания Термостаты для силиконовых "горшков" RTV

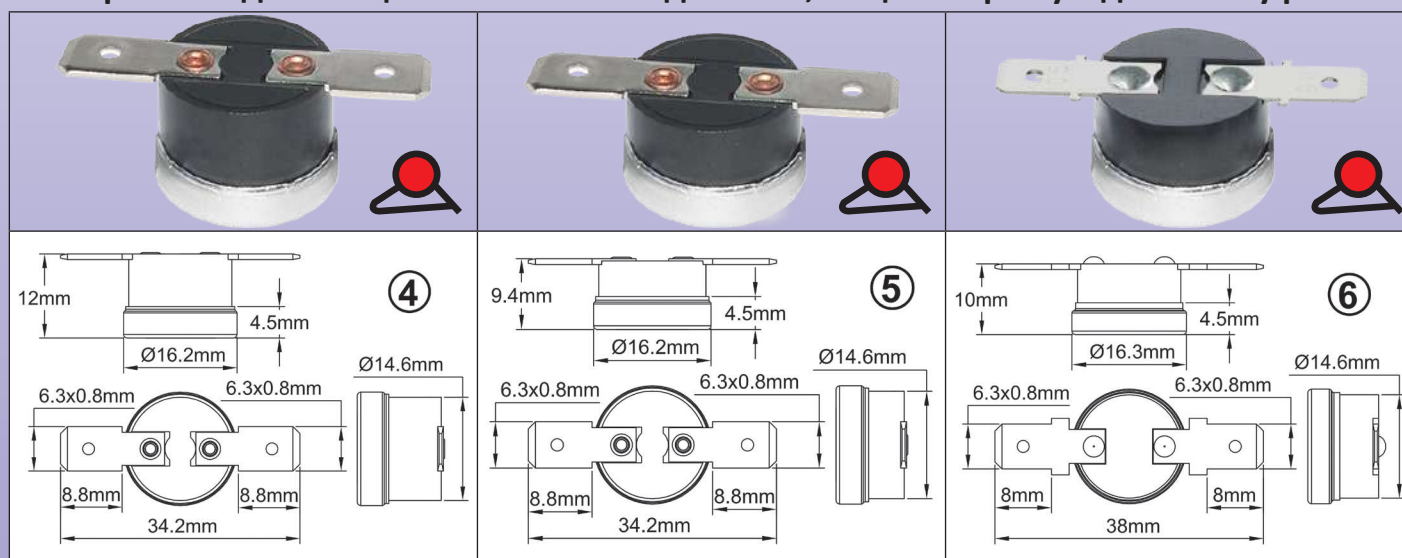


Этот дисковый термостат приспособлен для монтажа на конце кабеля, имеет клеммы под пайку малого размера и алюминиевую тарелку. Выдерживает силиконовые или эпоксидные наполнители. Термостат открывается при повышении температуры.

Артикулы	Открытие °C(°F)	Закрытие °C(°F)	Номинал (250 В перем. тока)	Тип
4903EJ01006CUSV0	10±3(50±5.4°F)	4±3(39.2±5.4°F)	16A	1
4911NP01006CUSV0	10±3(50±5.4°F)	4±3(39.2±5.4°F)	10A	2
4993AJ00805HCSV0	8±2.5(46.4±4.5°F)	3±2.5(37.4±4.5°F)	8A *	3

* Другие заданные точки, клеммы или кронштейны: свяжитесь с нами.

Термостат для конца кабельного соединения, защита термоусадочной муфтой



Термостат для защиты от замерзания, предназначен для монтажа на конце нагревательного кабеля под двустенной термоусадочной муфтой, со столбиковым выводом 6,3 × 0,8 и горизонтальным выступом, для быстроразъемных соединений или пайки. Алюминиевая термочувствительная тарелка. Контакт размыкается при повышении температуры.

Артикулы	Открытие °C(°F)	Закрытие °C(°F)	Номинал (250 В перем. тока)	Тип
4903EJ01006CL6H0	10±3 (50±5.4°F)	4±3 (39.2±5.4°F)	16A	4
4911NP01006CL6H0	10±3 (50±5.4°F)	4±3 (39.2±5.4°F)	10A	5
4993AZ00805HL6H0	8±3 (46.4±4.5°F)	3±2.5 (37.4±4.5°F)	8A *	6

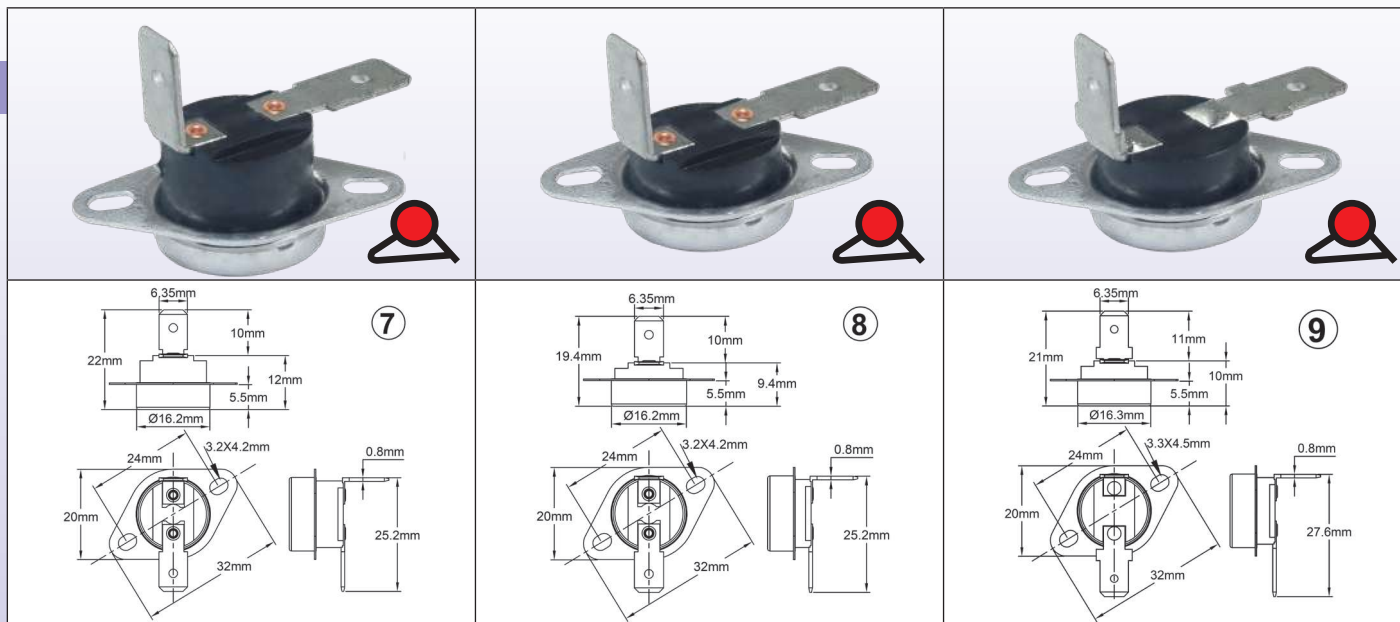
* Другие заданные точки, клеммы или кронштейны: свяжитесь с нами.

В связи с постоянным совершенствованием нашей продукции, чертежи, описания, характеристики, используемые в данных технических паспортах, предназначены только для ознакомления и могут быть изменены без предварительной консультации

Термостаты для контроля температуры



Термостат защиты от замерзания, сквозной настенный монтаж



Термостат для защиты от замерзания, для сквозного настенного монтажа на распределительных или соединительных коробках, столбиковый вывод 6,3 × 0,8. Алюминиевая термочувствительная удлиненная тарелка. Контакт размыкается при повышении температуры.

Термочувствительная часть термостата находится снаружи корпуса, а электрическое соединение остается внутри. Сверление отверстий: диам. 16,4 мм.

Артикулы	Открытие °C(°F)	Закрытие °C(°F)	Номинал (250 В перем. тока)	Тип
4903EJ01006CL6MF	10±3 (50±5,4°F)	4±3 (39,2±5,4°F)	16A	7
4911NP01006CL6MF	10±3 (50±5,4°F)	4±3 (39,2±5,4°F)	10A	8
4993AZ01006CL6MF	8±3 (46,4±4,5°F)	3±2,5 (37,4±4,5°F)	8A *	9

Другие заданные точки, клеммы или кронштейны: свяжитесь с нами.

* 8 A 250 В 100000 циклов, 10A 250 В, 20,000 циклов.

**Эти термостаты могут быть установлены в различных корпусах.
Некоторые из них специально разработаны для защиты от замерзания**

Алюминиевая трубчатая полость диаметром 18 мм	Водонепроницаемое крепление трубы	Водонепроницаемый, с защитой электрических контактов	Водонепроницаемый, формованный силиконовый наконечник, для теплотрассы и плоского оборудования	Водонепроницаемый, формованный силиконовый наконечник, на конце электрического шнура	Водонепроницаемый, фитинг M20 × 1,5, монтаж на месте кабельного ввода ISO	Водонепроницаемый, соединительная коробка для настенного монтажа	Водонепроницаемый, пластиковый корпус, кабельный выход	Монтаж на трубе с соединительной коробкой	Кабельный выход, с гибким силиконовым наконечником

В связи с постоянным совершенствованием нашей продукции, чертежи, описания, характеристики, используемые в данных технических паспортах, предназначены только для ознакомления и могут быть изменены без предварительной консультации

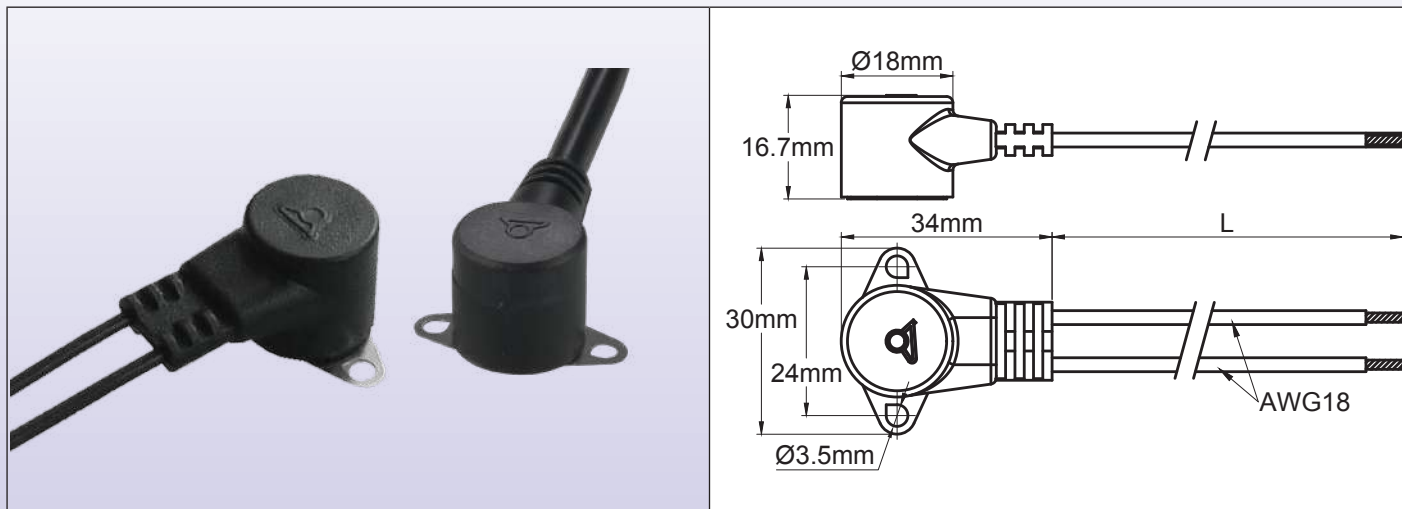


Термостаты для контроля температуры

Техническая переплавка термостатов

Тип 49JE

Размеры



Технические особенности

Сборка является водонепроницаемой, морозоустойчивой, устойчивой к кратковременному погружению, защищает соединение шнура питания с термостатом, защищает корпус термостата и прерывает размораживание при повышении температуры до уровня "теплой" температуры. Термостат устанавливается на теплообменнике или на трубе, на которой расположен его чувствительный диск. Он крепится там с помощью пружины или кронштейна.

Термочувствительная тарелка изготовлена из нержавеющей стали и не имеет покрытия, чтобы оптимизировать измерение температуры и время отклика.

Этот тип сборки экономичен, но требует минимальный размер заказа - 500 штук.

Конструкции и расценки на данный продукт составляются только на основе спецификаций заказчика и зависят от температуры открытия и закрытия термостата, а также типа, приборов и длины шнура.



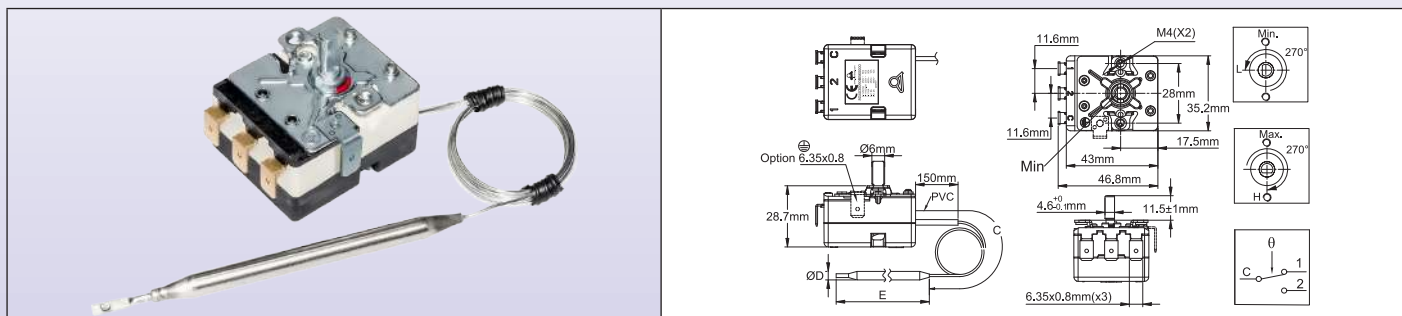
Термостаты для контроля температуры

Однополюсный управляющий термостат, патрон и капилляр

Тип 8G

- Новый температурный диапазон,
- Уменьшенный дифференциал,
- Клемма заземления,
- Мощность до 20 А 250 В,
- Выровненные клеммы, совместимые с 3-сторонними соединителями.

Размеры



Технические особенности

Размеры корпуса: 43 × 35 × 29 мм (без клемм)

Патрон и капилляр: нержавеющая сталь, с PVC - рукавом длиной 150 мм на капилляре. Минимальный радиус изгиба капилляра - 5 мм. Для диапазона температур выше 400°C (750°F) капиллярная втулка не нужна.

Чувствительный элемент температуры: маслonaполненный патрон и капилляр.

Внимание: для температурных диапазонов выше 400°C (750°F) - заполнение натрий-калиевой эвтектикой. В случае разрыва патрона или капилляра эта жидкость может самовоспламениться при комнатной температуре в присутствии воды или влаги.

Клеммы: 6,35 × 0,8 быстроразъемные, изогнутые на 90°. Прямые клеммы или клеммы с винтами M4 также поставляются по запросу. (применяется минимальный объем заказа). Расположение и выравнивание клемм позволяет использовать соединитель с плоскими или изогнутыми клеммами.

Регулировка: диам. вала 6 мм с шляпкой 4,6 мм, длина 11,5 мм. Другие длины, возможность регулировки отверткой или фиксированная установка - по запросу.

Монтаж: передний кронштейн с резьбой 2 × M4, расстояние 28 мм.

Заземление: резьба M4 на монтажном кронштейне.

Контакт: SPDT

Электрический номинал, резистивные нагрузки:

- Размыкание контакта при повышении температуры (C-1)

20 A 250 В, 50 ~60 Гц: >50000 циклов,

16 A 250 В, 50 ~60 Гц: ≥ 100000 циклов,

16 A 400 В, 50 ~60 Гц: ≥ 50000 циклов.

- Замыкание контакта при повышении температуры (C-2):

6A 250 В 50 ~60Гц: >100000 циклов; 2A 400 В 50 ~60Гц: >100000 циклов

Электрический номинал, индуктивные нагрузки: Размыкание контакта при повышении температуры (C-1):

3A 250 В 50 ~60Гц: >50000 циклов; 2.6A 250 В 50 ~60Гц: >100000 циклов

Основные артикулы

Артикул	Диапазон температур °C (°F)	Длина капилляра (С, мм)	Диаметр патрона (D, мм)	Длина патрона (E, мм)	Дифференциал °C (°F)	Макс. температура на патроне °C (°F)
8GB-35035AO60001	-35+35°C (-31+95°F)	1500	6	120±5	1.6±1°C (2.9±1.8°F)	60°C (140°F)
8GB-35035AA60001	-35+35°C (-31+95°F)	250	6	120±5	1.6±1°C (2.9±1.8°F)	60°C (140°F)
8GB-10040AO60001	-10+40°C (14-104°F)	1500	6	107±5	1.5±1°C (2.7±1.8°F)	70°C (158°F)
8GB-10040AA60001	-10+40°C (14-104°F)	250	6	107±5	1.5±1°C (2.7±1.8°F)	70°C (158°F)
8GB004040AQ30001	4-40°C (39.2-104°F)	250	Тип – пигтейл (свиной вост), катушка диам. 30 мм	55±10	1±0.5°C (1.8±0.9°F)	70°C (158°F)
8GB004040AA80001	4-40°C (39.2-104°F)	250	8	85±5	1±0.5°C (1.8±0.9°F)	70°C (158°F)
8GB004040AO60001	4-40°C (39.2-104°F)	1500	6	120±5	1±0.5°C (1.8±0.9°F)	70°C (158°F)
8GB004040AA60001	4-40°C (39.2-104°F)	250	6	120±5	1±0.5°C (1.8±0.9°F)	70°C (158°F)
8GB000060AO60001	0-60°C (32-140°F)	1500	6	86±5	2.5±1°C (4.5±1.8°F)	80°C (176°F)
8GB000060AA80001	0-60°C (32-140°F)	250	8	63±5	2.5±1°C (4.5±1.8°F)	80°C (176°F)
8GB000090AO60001	0-90°C (32-194°F)	1500	6	98±5	2.5±1°C (4.5±1.8°F)	120°C (248°F)



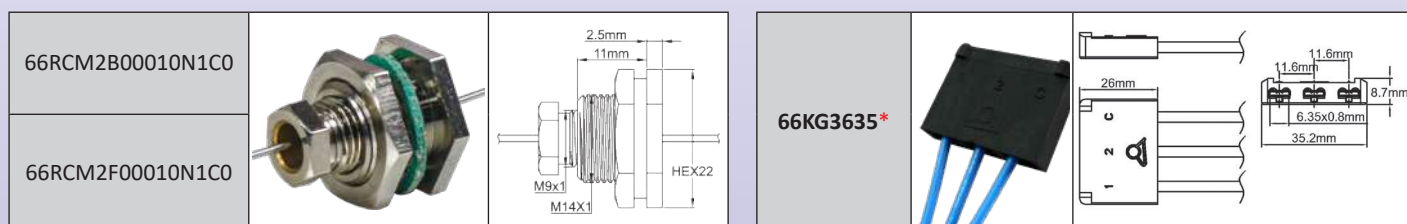
Термостаты для контроля температуры

Артикул	Диапазон температур °C (°F)	Длина капилляра (С, мм)	Диаметр патрона (D, мм)	Длина патрона (E, мм)	Дифференциал °C (°F)	Макс. температура на патроне °C (°F)
8GB030090AO60001	30-90°C (86-194°F)	1500	6	98±5	2.5±1°C (4.5±1.8°F)	120°C (248°F)
8GB030090AA80001	30-90°C (86-194°F)	250	8	63±5	2.5±1°C (4.5±1.8°F)	120°C (248°F)
8GB030110AO60001	30-110°C (86-230°F)	1500	6	86±5	2.5±1°C (4.5±1.8°F)	140°C (284°F)
8GB030110AA80001	30-110°C (86-230°F)	250	8	55±5	2.5±1°C (4.5±1.8°F)	140°C (284°F)
8GB050200AO60001	50-200°C (122-392°F)	1500	6	65±5	4±2°C (7.2±3.6°F)	230°C (446°F)
8GB050300AO30001	50-300°C (122-572°F)	1500	3	145±5	10°C±2°C (18±3.6°F)	330°C (626°F)
8GB100400AO30001	100-400°C (212-752°F)	1500	3	93±5	10°C±2°C (18±3.6°F)	430°C (806°F)
8GB100500AE40000	100-500°C (212-932°F)	500	4	235±5	10°C±2°C (18±3.6°F)	550°C (1022°F)
8GB100500AG40000	100-500°C (212-932°F)	750	4	235±5	10°C±2°C (18±3.6°F)	550°C (1022°F)
8GB100500AN40000	100-500°C (212-932°F)	1400	4	235±5	10°C±2°C (18±3.6°F)	550°C (1022°F)

Другие температурные диапазоны доступны по запросу.

Капиллярный сальник с плоской волокнистой прокладкой и гайкой M14. Силиконовое уплотнение. Корпус из никелированной латуни. Макс. температура 220°C.

3-сторонний соединитель. Имеется в разобранном виде, с клеммами "мама", необжаты, или в собранном виде, с обжатыми проводами, длина, калибр и стиль по запросу заказчика.



* Полный 16-символьный артикул выдается в зависимости от типов проводов и длины, указанных заказчиком. Имеется множество других аксессуаров: полости, фланцы, фитинги: см. полный список в каталоге №1.

Обычные ручки и гнезда.

°C, гравировка

0-10°C	-35+35°C	-10+40°C	4-40°C	0-60°C	0-90°C
66MZ0000010502FW	66MZ006-350352FW	66MZ006-100402FW	66MZ0060040402FW	66MZ0060000602FW	66MZ0060000902FW
30-90°C	30-110°C	50-200°C	50-300°C	100-400°C	100-500°C
66MZ0060300901FW	66MZ0060301101FW	66MZ0060502001FW	66MZ0060503001FW	66MZ0061004007FW	66MZ0061005007FW

°F, гравировка

32-50°F	-30+95°F	15-105°F	40-105°F	32-140°F	32-195°F
66MZ0000010502FW	66MZ006-350352FX	66MZ006-100402FX	66MZ0060040402FX	66MZ0060000602FX	66MZ0060000902FX



Термостаты для контроля температуры

85-195°F	85-230°F	120-390°F	120-570°F	210-750°F	210-930°F
66MZ0060300901FX	66MZ0060301101FX	66MZ0060502001FX	66MZ0060503001FX	66MZ0061004007FX	66MZ0061005007FX
Современный дизайн ручки с мягким захватом, диам. 41мм. Поликарбонат и резина.		Ручка с ободом, диам. 50 мм, черный ABS.		Ручка размера US 2", диам. 50 мм. Черная PA66.	
66MZ*		66MU*		66MP*	
Черное или хромированное гнездо ABS, для ручек диам. 41 мм.		Черное гнездо ABS для ручек диам. 50 - 51 мм		Гнездо из нержавеющей стали для ручек диам. 41 мм	
Черный: 66EN1 Хромированный: 66EN3		Черный: 66EN4** Хромированный: 66EN6		66EN2**	
				66EN5	

* Полный артикул на ручку с гравировкой имеет 16 символов. Имеется множество других ручек, см. полный список ручек в конце каталога №1.

** Также доступны недорогие версии из стали с никелевым или хромовым покрытием.

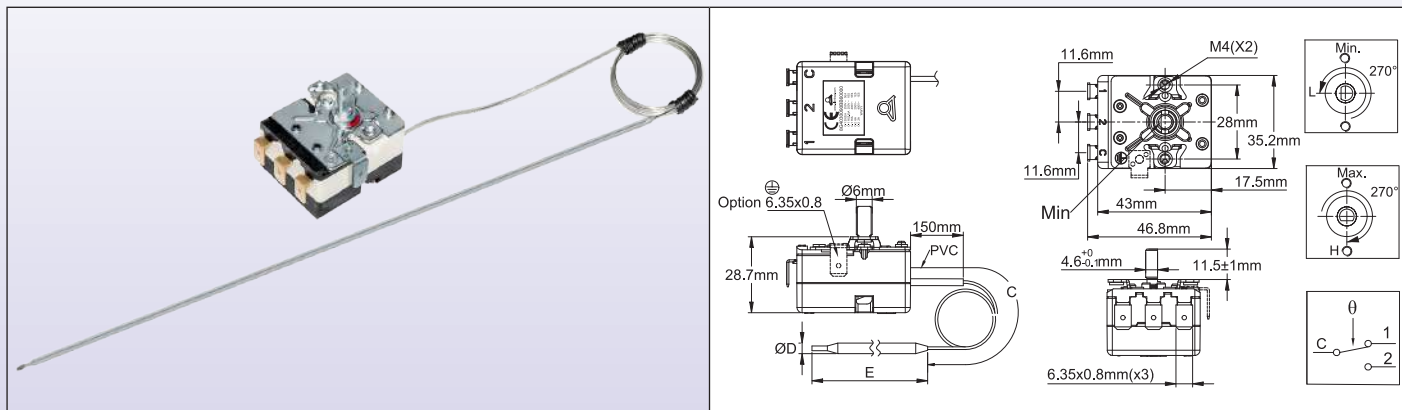
В связи с постоянным совершенствованием нашей продукции, чертежи, описания, характеристики, используемые в данных технических паспортах, предназначены только для ознакомления и могут быть изменены без предварительной консультации



Термостаты для контроля температуры

Патронный и капиллярный термостат, диапазон температур 100-500°C Тип 8GB060500

Размеры



Применения

Термостаты для печей и духовок, рабочая температура которых превышает 320°C, например, печь для пиццы. Их термостойкость превосходна.

Основные особенности

Размеры корпуса: 43 × 35 × 29 мм (без клемм).

Патрон и капилляр: нержавеющая сталь. Минимальный радиус изгиба капилляра - 5 мм.

Чувствительный элемент температуры: заполнен жидким металлоидом.

Клеммы: 6,3 × 0,8 быстроразъемные. Винты M4 также поставляются по запросу.

Регулировка: диам. вала 6 мм с шляпкой 4,6 мм, длина 11,5 мм. Другие длины, возможность регулировки отверткой или фиксированная установка - по запросу.

Монтаж: передний кронштейн с резьбой 2 × M4, расстояние 28 мм.

Контакт: SPDT

Электрический номинал:

- Размыкание контакта при повышении температуры (C-1) 16 A (2.6) 250 В перем. тока

- Замыкание контакта при повышении температуры (C-2): 6A (0.6) 250 В перем. тока

Электрический срок службы: >100,000 циклов.

Основные артикулы

Артикул	Диапазон температур	Длина капилляра (C, мм)	Диаметр патрона(мм)	Длина патрона (мм)	Дифференциал	Макс. температура на патроне
8GB100500AE40000	100-500°C (210-930°F)	500	4	235±5	10°C±2°C (18±3.6F)	550°C (1000°F)
8GB100500AG40000	100-500°C (210-930°F)	750	4	235±5	10°C±2°C (18±3.6F)	550°C (1000°F)
8GB100500AN40000	100-500°C (210-930°F)	1400	4	235±5	10°C±2°C (18±3.6F)	550°C (1000°F)

Другие температурные диапазоны доступны по запросу.

Ручки с гравировкой и аксессуары

Гравировка на ручке		Размеры ручек		Гнезда	
60-500°C	140-930°F	PC + Сантопрен		ABS с хромированным покрытием	Нержавеющая сталь
66MZ0060605009LW	66MZ0060605009LX	66MZ006*****		66EN1	66EN2

В связи с постоянным совершенствованием нашей продукции, чертежи, описания, характеристики, используемые в данных технических паспортах, предназначены только для ознакомления и могут быть изменены без предварительной консультации

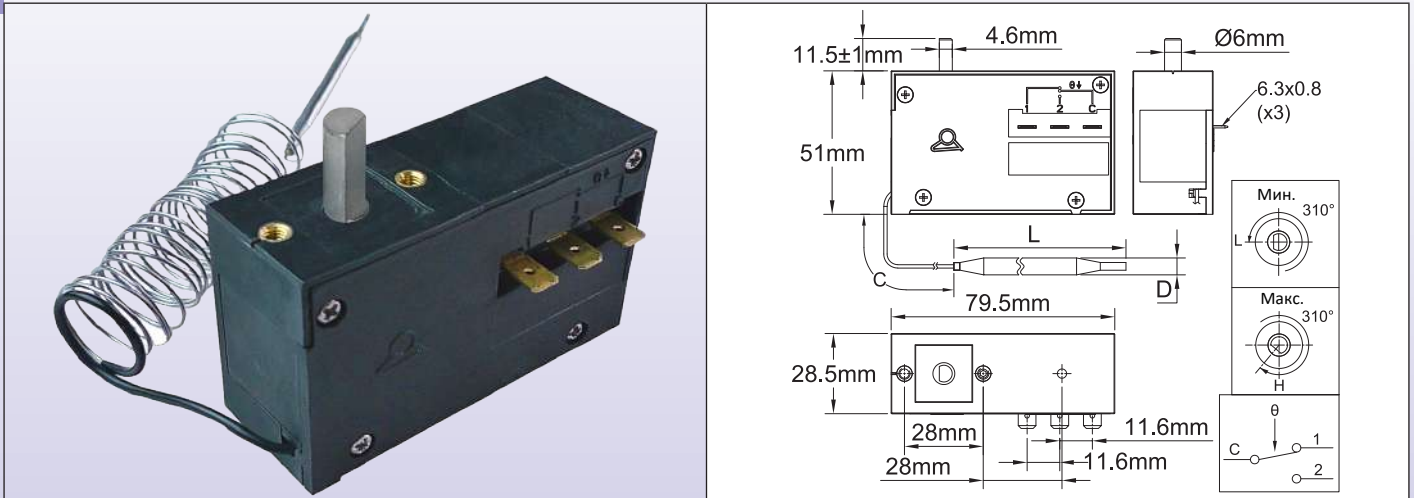
Термостаты для контроля температуры



Однополюсный регулируемый термостат, различные диапазоны до 500°C

Тип KQA

Размеры



Применения

Размеры корпуса: 79,5 × 51 × 28,5 мм

Патрон и капилляр: медь или нержавеющая сталь в зависимости от температурного диапазона, стандартная длина капилляра 1500 мм. Минимальный радиус изгиба капилляра - 5 мм.

Чувствительный элемент температуры: патрон и капилляр, наполненные жидкостью.

Клеммы: 3 быстроразъемные клеммы 6,3 × 0,8 мм.

Регулировка: диам. вала 6 мм с шляпкой 4,6 мм, длина 11,5 мм.

Монтаж: передняя панель, с помощью 2 винтов М4, расстояние 28 мм.

Номинал: 16А (¼ HP) 250 В перем. тока, 16 А 400 В рез.

Контакты: SPDT (контакт мгновенного действия)

Электрический срок службы: >100 000 циклов при номинальном рейтинге.

Основные артикулы

Артикул со стандартным дифференциалом*	Диапазон температур** (°C/ °F)	Длина капилляра (С, мм)	Диаметр патрона (D, мм)	Длина патрона (L, мм)	Дифференциал (°C/ °F)	Макс. температура на патроне (°C/ °F)
KQA-250252200	-25+25°C (-15+80°F)	1500	6.4	152	3±2°C (5.4±3.6°F)	50°C (120°F)
KQA-100152200	-10+15°C (15-60°F)	1500	6.4	152	3±2°C (5.4±3.6°F)	50°C (120°F)
KQA0000502000	0-50°C (32-120°F)	1500	6.4	152	3±2°C (5.4±3.6°F)	60°C (140°F)
KQA0000705200	0-70°C (32-160°F)	1500	4.8	130	5±3°C (9±5.4°F)	160°C (320°F)
KQA0000701200	0-70°C (32-160°F)	3000	4.8	130	5±3°C (9±5.4°F)	160°C (320°F)
KQA0200905000	20-90°C (70-195°F)	1500	4.8	130	5±3°C (9±5.4°F)	160°C (320°F)
KQA0200901000	20-90°C (70-195°F)	3000	4.8	130	5±3°C (9±5.4°F)	160°C (320°F)
KQA0101505000	10-150°C (50-300°F)	1500	4.8	130	5±3°C (9±5.4°F)	160°C (320°F)
KQA0101501000	10-150°C (50-300°F)	3000	4.8	130	5±3°C (9±5.4°F)	160°C (320°F)
KQA0802000000	80-200°C (175-390°F)	1500	4	100	10±4°C (18±7°F)	320°C (610°F)
KQA0503000000	50-300°C (120-570°F)	1500	4	100	10±4°C (18±7°F)	320°C (610°F)
KQA0104507200	10-450°C (50-840°F)	1500	4.8	120	20±6°C (36±11°F)	760°C (1400°F)
KQA0104509200	10-450°C (50-840°F)	3000	4.8	120	20±6°C (36±11°F)	760°C (1400°F)
KQA0605007000	60-500°C (140-930°F)	1500	4.8	120	20±6°C (36±11°F)	760°C (1400°F)
KQA0605009000	60-500°C (140-930°F)	3000	4.8	120	20±6°C (36±11°F)	760°C (1400°F)
KQA1806007000	180-600°C (360-1110°F)	1500	4.8	120	20±6°C (36±11°F)	760°C (1400°F)
KQA1806009000	180-600°C (360-1110°F)	3000	4.8	120	20±6°C (36±11°F)	760°C (1400°F)
KQA2807007000	280-700°C (540-1290°F)	1500	3	300	20±6°C (36±11°F)	760°C (1400°F)

Внимание: патроны и капилляры диапазона выше 400°C заполнены натриево-калиевой эвтектикой. Если они протекают или разбиты, то при контакте с водой эта жидкость воспламеняется.

* В случае типов с дифференциалом, уменьшенным примерно на 30%, замените KQA на KTA в номере детали (эти типы не могут использоваться при напряжении свыше 250 В перем. тока).

** Многие другие температурные диапазоны доступны по запросу.

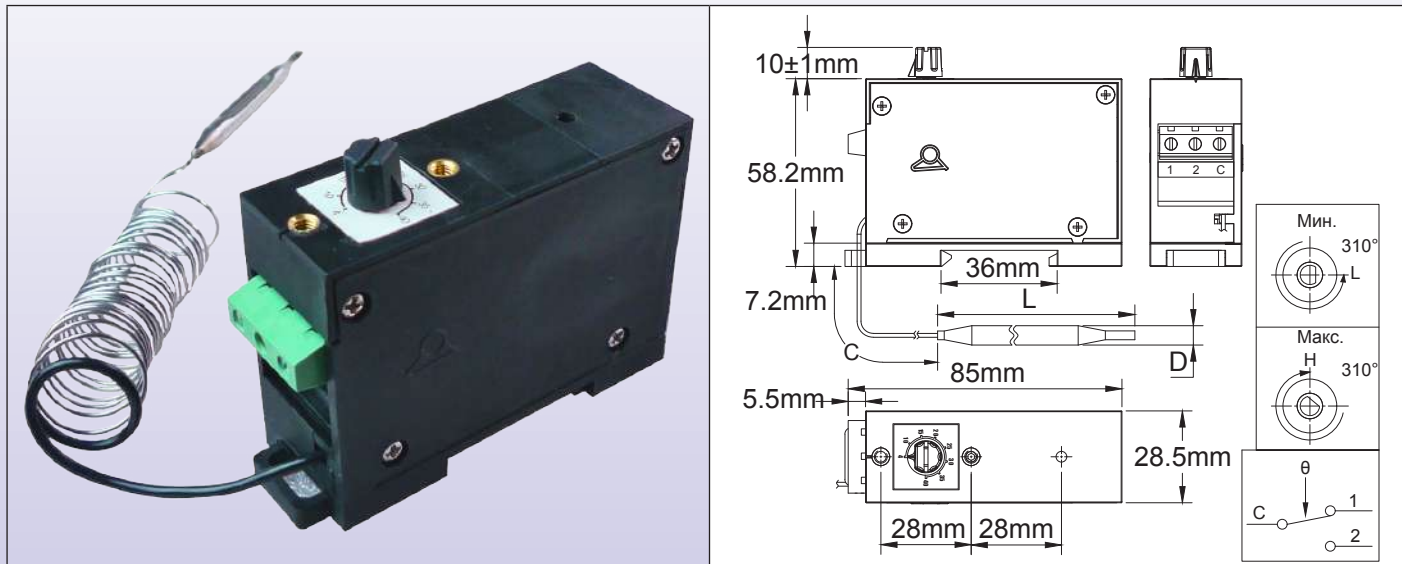
В связи с постоянным совершенствованием нашей продукции, чертежи, описания, характеристики, используемые в данных технических паспортах, предназначены только для ознакомления и могут быть изменены без предварительной консультации



Термостаты для контроля температуры

Однополюсный управляющий термостат, патрон и капилляр, монтаж на DIN-рейку Тип КО-V

Размеры



Применения

Размеры корпуса: 85 × 58,2 × 28,5 мм (ручка не включена).

Патрон и капилляр: медь или нержавеющая сталь в зависимости от температурного диапазона, стандартная длина капилляра 1500 мм. Минимальный радиус изгиба капилляра - 5 мм.

Чувствительный элемент температуры: патрон и капилляр, наполненные жидкостью.

Клеммы: 3-сторонняя резьбовая клемма.

Регулировка: диам. вал 6 мм со шляпкой 4,6 мм, длина 10 мм, оснащен миниатюрной ручкой и выгравированным циферблатом.

Монтаж: на 35-мм DIN-рейку, в соответствии с EN500022.

Номинал: 16А (¼ HP) 250 В перем. тока, 16 А 400 В рез.

Контакты: SPDT (контакт мгновенного действия).

Электрический срок службы: >100 000 циклов при номинальном рейтинге.

Основные артикулы

Артикул со стандартным дифференциалом	Диапазон температур (°C/°F)	Длина капилляра (C, мм)	Диаметр патрона (D, мм)	Длина патрона (D, мм)	Дифференциал (°C/°F)	Макс. температура на патроне
КОА-25025220V	-25+25°C (-15+80°F)	1500	6.4	152	3±2°C (5.4±3.6°F)	50°C (120°F)
КОА-10015220V	-10+15°C (15-60°F)	1500	6.4	152	3±2°C (5.4±3.6°F)	50°C (120°F)
КОА000050200V	0-50°C (32-120°F)	1500	6.4	152	3±2°C (5.4±3.6°F)	60°C (140°F)
КОА000070520V	0-70°C (32-160°F)	1500	4.8	130	5±3°C (9±5.4°F)	160°C (320°F)
КОА000070120V	0-70°C (32-160°F)	3000	4.8	130	5±3°C (9±5.4°F)	160°C (320°F)
КОА020090500V	20-90°C (70-195°F)	1500	4.8	130	5±3°C (9±5.4°F)	160°C (320°F)
КОА020090100V	20-90°C (70-195°F)	3000	4.8	130	5±3°C (9±5.4°F)	160°C (320°F)
КОА010150500V	10-150°C (50-300°F)	1500	4.8	130	5±3°C (9±5.4°F)	160°C (320°F)
КОА010150100V	10-150°C (50-300°F)	3000	4.8	130	5±3°C (9±5.4°F)	160°C (320°F)
КОА080200000V	80-200°C (175-390°F)	1500	4	100	10±4°C (18±7°F)	320°C (610°F)
КОА050300000V	50-300°C (120-570°F)	1500	4	100	10±4°C (18±7°F)	320°C (610°F)
КОА010450720V	10-450°C (50-840°F)	1500	4.8	120	20±6°C (36±11°F)	760°C (1400°F)
КОА010450920V	10-450°C (50-840°F)	3000	4.8	120	20±6°C (36±11°F)	760°C (1400°F)
КОА060500700V	60-500°C (140-930°F)	1500	4.8	120	20±6°C (36±11°F)	760°C (1400°F)
КОА060500900V	60-500°C (140-930°F)	3000	4.8	120	20±6°C (36±11°F)	760°C (1400°F)
КОА180600700V	180-600°C (360-1110°F)	1500	4.8	120	20±6°C (36±11°F)	760°C (1400°F)
КОА180600900V	180-600°C (360-1110°F)	3000	4.8	120	20±6°C (36±11°F)	760°C (1400°F)
КОА280700700V	280-700°C (540-1290°F)	1500	3	300	20±6°C (36±11°F)	760°C (1400°F)

Внимание: патроны и капилляры диапазона выше 400°C заполнены натриево-калиевой эвтектикой. Если они протекают или разбиты, то при контакте с водой эта жидкость воспламеняется.

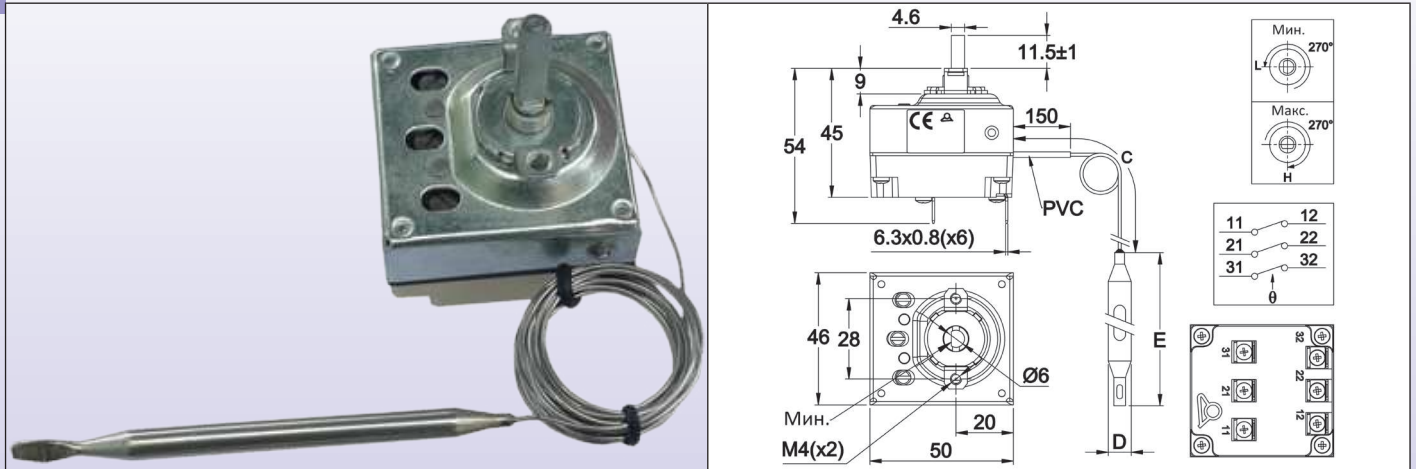
В связи с постоянным совершенствованием нашей продукции, чертежи, описания, характеристики, используемые в данных технических паспортах, предназначены только для ознакомления и могут быть изменены без предварительной консультации

Термостаты для контроля температуры



Управляющий термостат 3 × 16А.

Тип 8С
Размеры



Технические особенности

Размеры корпуса: 46 × 50 × 45 мм (без клемм)

Патрон и капилляр: нержавеющая сталь, длина капилляра 250 мм или 1500 мм, PVC рукав на капилляре длиной 150 мм. Минимальный радиус изгиба капилляра - 5 мм.

Чувствительный элемент температуры: патрон и капилляр, наполненные жидкостью.

Клеммы: 6,35 × 0,8 быстроразъемные. Винты М4 также поставляются по запросу.

Регулировка: диам. вала 6 мм со шляпкой 4,6 мм, (другие длины или фиксированная установка по запросу).

Монтаж: передний кронштейн с резьбой 2 × М4, расстояние 28 мм.

Номинал: 3 × 16 А (4) 250 В перем. тока, 10 А 400 В перем. тока

Контакты: 3 × ST с контактом мгновенного действия, ЗРДТ - по запросу.

Основные артикулы

Артикул	Диапазон температур (°C/°F)	Длина капилляра (мм)	Диаметр патрона (мм)	Длина патрона (мм)	Дифференциал (°C/°F)	Макс. температура на патроне (°C/°F)
8CB-35035AO60001	-35+35°C (-30+95°F)	1500	6	95	4±2°C/ 7±3.6°F	50°C/ 122°F
8CB-35035AA60001	-35+35°C (-30+95°F)	250	6	95	4±2°C/ 7±3.6°F	50°C/ 122°F
8CB004040AO60001	4-40°C (40-105°F)	1500	6	160	4±2°C/ 7±3.6°F	50°C/ 122°F
8CB004040AA60001	4-40°C (40-105°F)	250	6	160	4±2°C/ 7±3.6°F	50°C/ 122°F
8CB030090AO60001	30-90°C (85-195°F)	1500	6	86	6±3°C/ 10.8±5.4°F	110°C/ 230°F
8CB030110AO60001	30-110°C (85-230°F)	1500	6	70	6±3°C/ 10.8±5.4°F	130°C/ 266°F
8CB050200AO60001	50-200°C (120-390°F)	1500	6	57	13±4°C/ 23.4±7.2°F	220°C/ 428°F
8CB050300AO30001	50-300°C (120-570°F)	1500	3	165	15±5°C/ 27±9°F	320°C/ 608°F

°C, гравировка

-35+35°C	4-40°C	30-90°C	30-110°C	50-200°C	50-300°C
66MZ006-350352FW	66MZ0060040402FW	66MZ0060300901FW	66MZ0060301101FW	66MZ0060502001FW	66MZ0060503001FW

°F, гравировка

30+95°F	40-105°F	85-195°F	85-230°F	120-390°F	120-570°F
66MZ006-350352FX	66MZ0060040402FX	66MZ0060300901FX	66MZ0060301101FX	66MZ0060502001FX	66MZ0060503001FX



Термостаты для контроля температуры

Размеры ручки с мягким захватом и гнездом

Размеры				
Артикулы	66MZ.....	66EN1	66EN3	66EN2
Материал	PC + Сантопрен	Черный ABS	ABS с хромированным покрытием	Нержавеющая сталь

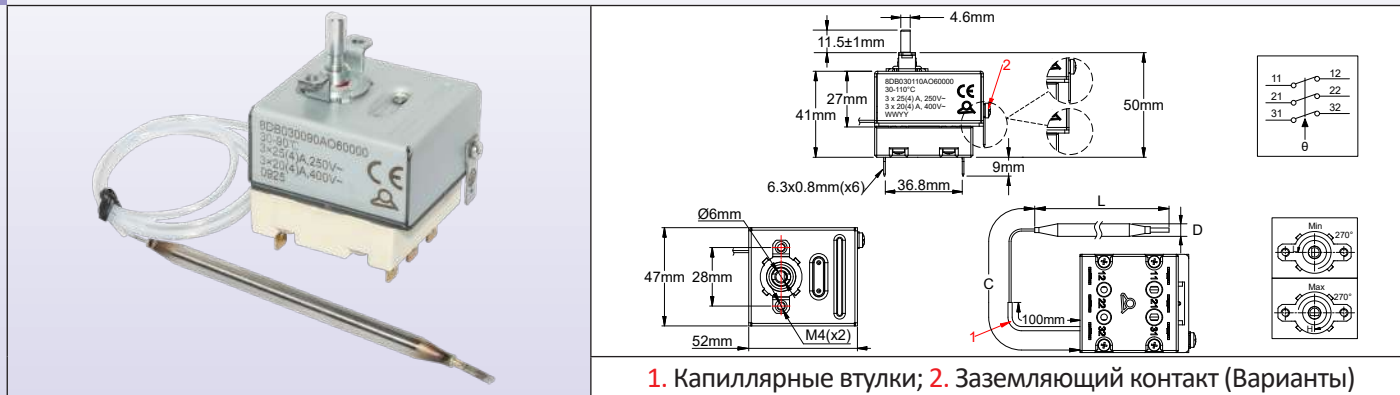
Имеется множество других ручек, см. полный список ручек в конце этого каталога.

В связи с постоянным совершенствованием нашей продукции, чертежи, описания, характеристики, используемые в данных технических паспортах, предназначены только для ознакомления и могут быть изменены без предварительной консультации

Термостаты для контроля температуры

3-х полюсные термостаты управления, Одновременные контакты Тип 8D

Dimensions



Основные применения

Температурный контроль тепловых систем с трехполюсными нагревательными элементами

Технические особенности

Размеры корпуса: 52x 47 x 50 мм (без клемм)

Патрон и капилляр: нержавеющая сталь, стандартные длины капилляра 250 мм, 750 мм, 1000 мм, 1500 мм, с длинным PVC рукавом на капилляре. Минимальный радиус изгиба капилляра - 5 мм.

Чувствительный элемент температуры: патрон и капилляр, наполненные жидкостью.

Клеммы: Быстроразъемные клеммы: 6,35 x 0,8. Винты M4 также поставляются по запросу.

Настройка: Диамет. вала 6 мм с шляпкой 4,6 мм, длина 11,5 мм. Другие длины или фиксированная установка доступны по запросу).

Монтаж: Передний кронштейн с резьбой 2 x M4, расстояние 28 мм.

Номинал: 3 x 25(4) A 250 В, 3 x 20(4) A, 400 В перем. тока

Контакты: 3 x однополюсных контакта мгновенного действия с одновременным размыканием и замыканием. Двухполюсные контакты поставляются по запросу

Основные артикулы с разомкнутым контактом при повышении температуры**

Артикул	Диапазон температур* (°C/°F)	Длина капилляра (mm)	Диаметр патрона (mm)	Длина патрона (mm)	Дифференциал† (°C/°F)	Макс. температура на патроне (°C/°F)
8DB-35035AO60001	-35+35°C (-30+95°F)	1500	6	95	4±2°C / 7±3.6 °F	50°C/122°F
8DB-35035AJ60001		1000				
8DB-35035AF60001		750				
8DB-35035AA60001		250				
8DB004040AO60001	4-40°C (40-105°F)	1500	6	160	4±2°C / 7±3.6 °F	50°C/122°F
8DB004040AJ60001		1000				
8DB004040AF60001		750				
8DB004040AA60001		250				
8DB030090AO60001	30-90°C (85-195°F)	1500	6	86	6±3°C/10.8±5.4°F	110°C/230°F
8DB030090AJ60001		1000				
8DB030090AF60001		750				
8DB030090AA60001		250				
8DB030110AO60001	30-110°C (85-230°F)	1500	6	70	6±3°C/10.8±5.4°F	130°C/266°F
8DB030110AJ60001		1000				
8DB030110AF60001		750				
8DB030110AA60001		250				
8DB050200AO60001	50-200°C (120-390°F)	1500	6	57	13±4°C/23.4±7.2°F	220°C/428°F
8DB050200AJ60001		1000				
8DB050200AF60001		750				
8DB050200AA60001		250				
8DB050300AO30001	50-300°C (120-570°F)	1500	4	100	15±5°C/27±9°F	320°C/608°F
8DB050300AJ30001		1000				
8DB050300AF30001		750				
8DB050300AA30001		250				

* Температурные диапазоны 10-400°C и 100-500°C доступны по запросу, запросите специальный технический паспорт (МОQ)

** Переключающиеся контакты, замените 8DB на 8DC в артикуле.



Термостаты для контроля температуры

°C, гравировка

-35+35°C	4-40°C	30-90°C	30-110°C	50-200°C	50-300°C
66MZ006-350352FW	66MZ0060040402FW	66MZ0060300901FW	66MZ0060301101FW	66MZ0060502001FW	66MZ0060503001FW

°F, гравировка

30+95°F	40-105°F	85-195°F	85-230°F	120-390°F	120-570°F
66MZ006-350352FX	66MZ0060040402FX	66MZ0060300901FX	66MZ0060301101FX	66MZ0060502001FX	66MZ0060503001FX

Размеры ручки с мягким захватом и гнездом

Размеры				
Артикулы	66MZ.....	66EN1	66EN3	66EN2
Материал	PC + Сантопрен	Черный ABS-	ABS с хромированным покрытием	Нержавеющая сталь

Имеется множество других ручек, см. полный список ручек в конце этого каталога.

В связи с постоянным совершенствованием нашей продукции, чертежи, описания, характеристики, используемые в данных технических паспортах, предназначены только для ознакомления и могут быть изменены без предварительной консультации

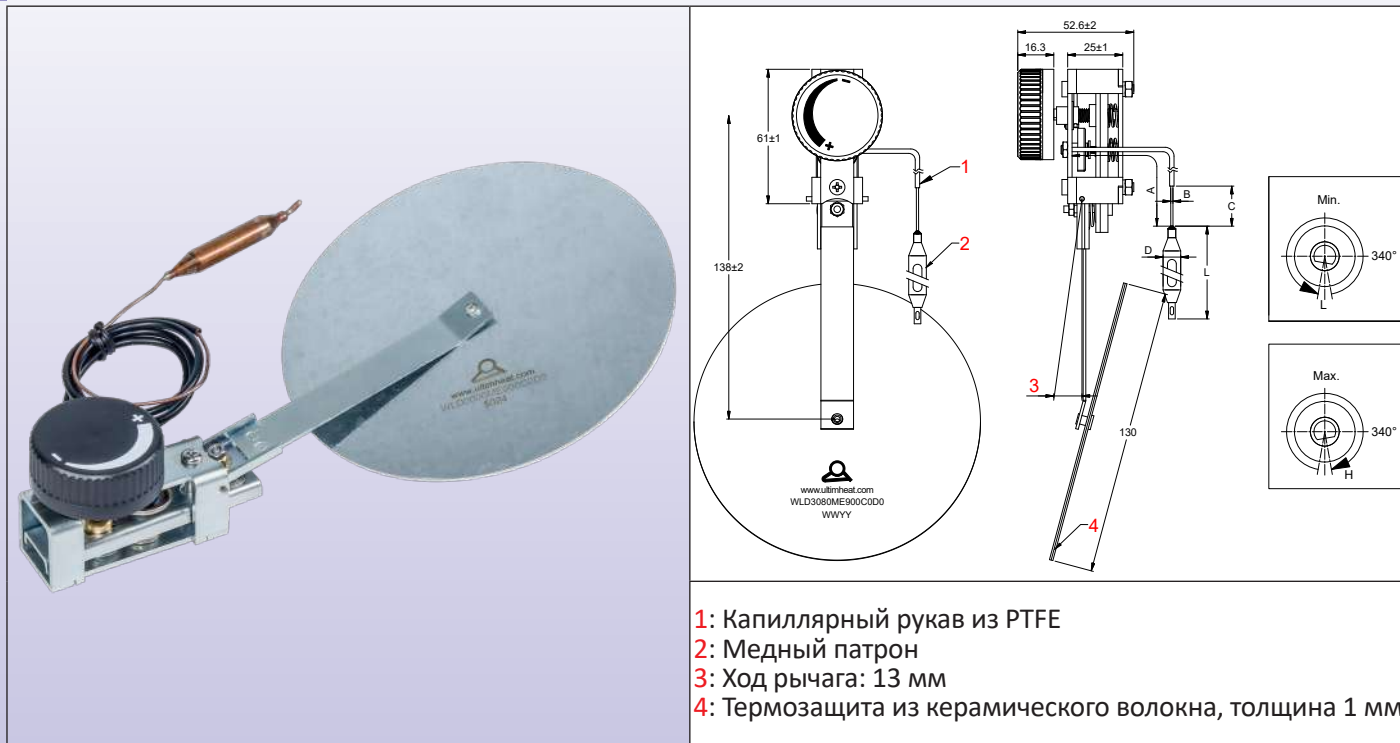
Обновлено 2025/03/05

Термостаты для контроля температуры

Патронный и капиллярный термостат для печей на дереве и твердом топливе.

Тип WLD

Размеры



Применения

Этот термостат представляет собой средство автоматического управления приборами на твердом топливе, работающими на дровах, гранулах, угле или антраците, такими как комнатные обогреватели, котлы, печи, центральные отопительные агрегаты.

Его модулирующее действие обеспечивает экономию расхода топлива.

Основные особенности

Принцип работы: контролирует горение путем дросселирования поступления первичного воздуха в огонь. Плоская демпферная пластина на конце рычага управления перемещается относительно воздухозаборного отверстия прибора в ответ на изменение температуры на патроне.

Он приводится в действие за счет расширения жидкости в патроне, которая проходит по капиллярным трубкам к мембране, расположенной в корпусе.

Корпус: оцинкованная сталь.

Вал: диам. 6 мм, со шляпкой 4,8 мм, с угловым вращением 340°, обеспечивает смещение 138 мм рычага на 13 мм

Диапазоны температур в зависимости от области применения:

- Контроль воздуха в помещении 4/ 40°C (40/ 105°F).
- Горячая вода 30/ 90°C (85/ 195°F).
- Температура дымохода 50/ 300°C (120/ 570°F).

Другие температурные диапазоны и объем доступны по запросу (минимальный объем заказа).

Демпферные пластины:

Демпферные пластины выпускаются в круглой форме с диам. 80 мм и диам. 120 мм. (Прямоугольные формы по запросу).

Они подпружинены в целях обеспечения самовыравнивания пластины в закрытом положении.

По запросу могут быть изготовлены рычаги и демпферные пластины специальной длины (минимальный объем заказа).

Размеры датчика:

Патрон и капилляр изготовлены из меди или нержавеющей стали.

Стандартный диам. патрона 3,6 или 8 мм. (Зависит от диапазона температур).

Стандартная длина капилляра 300 мм или 1500 мм.

В связи с постоянным совершенствованием нашей продукции, чертежи, описания, характеристики, используемые в данных технических паспортах, предназначены только для ознакомления и могут быть изменены без предварительной консультации



Термостаты для контроля температуры

Основные артикулы приведены для рычага 138 мм

Диаметр диска демпфера	Капилляры длина	Диапазоны температур (°C)			
		4-40 (Медный патрон диам. 6 мм)	4-40 (Медный патрон диам. 8 мм)	30-90 (Патрон из нержавеющей стали диам. 6 мм)	50-300 (Патрон из нержавеющей стали диам. 3 мм)
80 mm	300 mm	WLD0440AC60080G0	WLD0440AC80080G0	WLD3090AC60080G0	WLD50C0AC30080G0
80 mm	1500 mm	WLD0440AO60080G0	WLD0440AO80080G0	WLD3090AO60080G0	WLD50C0AO30080G0
130 mm	300 mm	WLD0440AC600D0G0	WLD0440AC800D0G0	WLD3090AC600D0G0	WLD50D0AC300D0G0
130 mm	1500 mm	WLD0440AO600D0G0	WLD0440AO800D0G0	WLD3090AO600D0G0	WLD50D0AO300D0G0

Ручки с гравировкой

		4-40°C	30-90°C	50-300°C	
					66MM0060040402FB
		40-104°F	86-195°F	120-570°F	
			66MM0060040402FY	66MM0060300901FY	66MM0060503001FY
66ME0060000010SW	66MM006020150EFB				

Доступно множество других ручек с гравировкой, см. наш каталог №1.

В связи с постоянным совершенствованием нашей продукции, чертежи, описания, характеристики, используемые в данных технических паспортах, предназначены только для ознакомления и могут быть изменены без предварительной консультации



В связи с постоянным совершенствованием нашей продукции, чертежи, описания, характеристики, используемые в данных технических паспортах, предназначены только для ознакомления и могут быть изменены без предварительной консультации



Электронные термостаты



В связи с постоянным совершенствованием нашей продукции, чертежи, описания, характеристики, используемые в данных технических паспортах, предназначены только для ознакомления и могут быть изменены без предварительной консультации

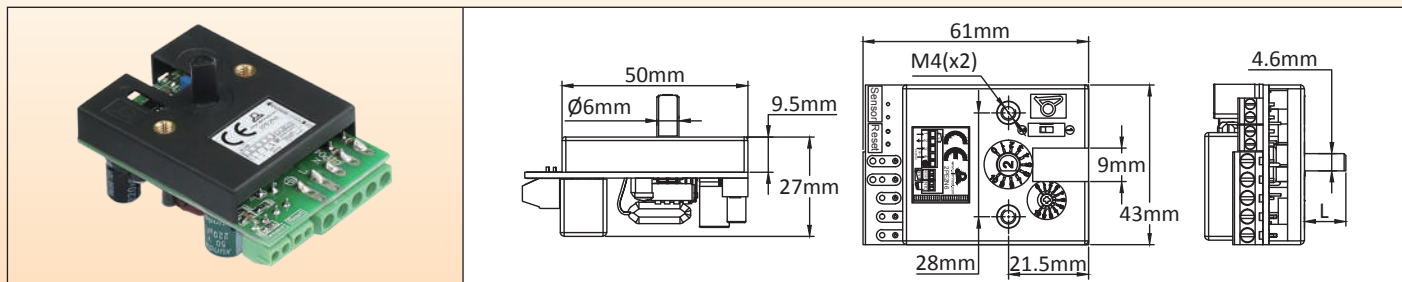


Электронные термостаты

"Слепой" электронный термостат, 16 А.

Тип: 2PE2N6

Размеры



Принципы применения

Этот электронный термостат для встраивания был разработан в целях дистанционного контроля температуры гибких силиконовых нагревателей. Крепится двумя винтами M4 на одинаковом расстоянии 28 мм, нежели патронные и капиллярные термостаты, использует вал диам. 6 мм и шляпкой 4,6 мм, а угол поворота ручки составляет 230°. Его электрический номинал составляет 16 А 230 В, что идентично электромеханическим термостатам. **Это экономичное решение, полезное для оборудования предприятий общественного питания.**

Основные особенности

Действие: вкл.-выкл.

Размер: 60 × 43 × 23 мм.

Датчик температуры: NTC термистор, 10 кОм @25°C, B(25-50)= 3380

Диапазоны температур: 20-125°C (68-260°F)

Температурный дифференциал: регулируемый, при помощи потенциометра с передним доступом, от 0,5 до 5,5°C (0,9 до 10°F) для других температурных диапазонов.

Точность: ±1% от шкалы (допуски датчика NTC не учитываются).

Источник питания: от 180 до 240 В, 50 Гц или 60 Гц.

Релейный выход: 16 А 250 В резистивный, 100000 циклов.

Действие реле: размыкается при повышении температуры

Окружающая среда: -20+50°C, 10-85% отн. влаж..

Мощность: <2 Вт

Электрические соединения:

- Питание и силовое реле: резьбовая клеммная колодка 2,5 мм².

- Датчик температуры: резьбовая клеммная колодка 1,5 мм².

Регулировочный вал: термостат поставляется с плоским валом диам. 6 мм и шляпкой 4,6 мм, длина 11 мм, в сборе. В комплект также входит: один вал 15 мм, один вал 28 мм и один вал для регулировки отверткой.

Опции: доступны многие другие температурные диапазоны. Также имеется возможность ручного сброса (запрашивайте полный технический паспорт).

	<ol style="list-style-type: none"> 1: Крышка 2: Печатная схема 3: Эластичная шайба 4: Вал отвертки 5: Вал 11 мм, устанавливается в стандартной комплектации 6: Вал 15 мм 7: Вал 28 мм 8: Подшипник вала 9: Пластиковая распорка 10: Винты крышки (открутите для изменения длины вала) 	<p>Стандарты: соответствуют стандартам LVD и EMC (сертификат CE от TÜV), по следующим стандартам: EN55014-1: 2006+A1+A2; EN55014-2: 1997+A1+A2; EN61000-3-2: 2014; EN61000-3-3: 2013; EN60730-1: 2011; EN60730-2-9: 2010, и сертификат соответствия ROHS.</p>
Артикул: 2PE2N6		

Артикулы на ручки с гравировкой и мягким захватом

(Заказывается отдельно, не входит в комплект электронного термостата)

°C, гравировка	
66MZ0060201257FW	

°F, гравировка	
66MZ0060201257FX	

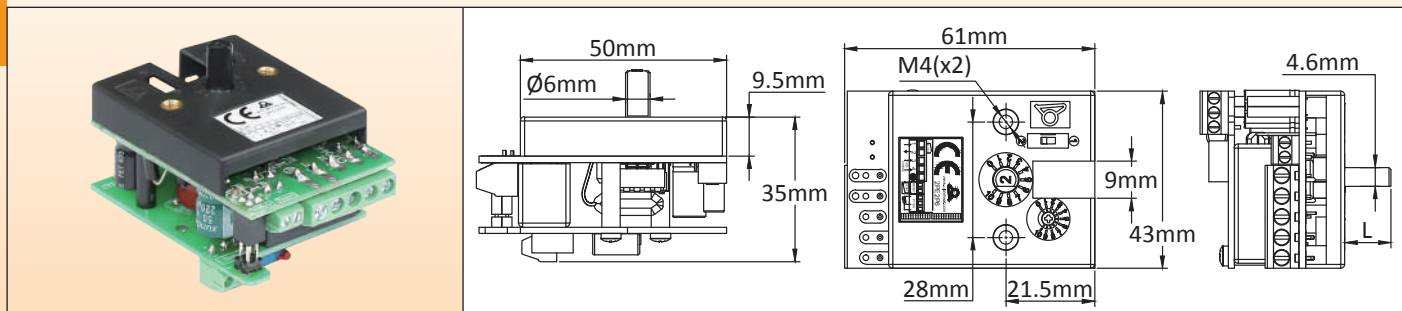
В связи с постоянным совершенствованием нашей продукции, чертежи, описания, характеристики, используемые в данных технических паспортах, предназначены только для ознакомления и могут быть изменены без предварительной консультации



Электронные термостаты

Электронный термостат, регулировка ручкой, дистанционный датчик, датчик температуры Pt100. Тип 2PE2P6

Размеры



Принципы применения

Этот электронный термостат для встраивания был разработан в целях дистанционного контроля температуры гибких силиконовых нагревателей. Крепится двумя винтами M4 на одинаковом расстоянии 28 мм, нежели патронные и капиллярные термостаты, использует вал диам. 6 мм и шляпкой 4,6 мм, а угол поворота ручки составляет 230°. Его электрический номинал составляет 16 А 230 В, что идентично электромеханическим термостатам. **Это экономичное решение, полезное для оборудования предприятий общественного питания.**

Основные особенности

Действие: вкл.-выкл.

Размер: 61 × 43 × 35 мм.

Датчик температуры: Pt100

Диапазон температур: 50-200°C (120-390°F)

Температурный дифференциал: регулируемый, при помощи потенциометра с передним доступом, от 0,5 до 5,5°C (0,9 до 10°F) для других температурных диапазонов.

Точность: ±1% от шкалы (допуски датчика NTC не учитываются).

Источник питания: от 180 до 240 В, 50 Гц или 60 Гц.

Релейный выход: 16 А 250 В резистивный, 100000 циклов.

Действие реле: размыкается при повышении температуры.

Окружающая среда: -20+50°C, 10-85% отн. влаж.

Мощность: <2 Вт

Электрические соединения:

- Питание и силовое реле: резьбовая клеммная колодка 2,5 мм².

- Датчик температуры: резьбовая клеммная колодка 1,5 мм².

Регулировочный вал: термостат поставляется с плоским валом диам. 6 мм и шляпкой 4,6 мм, длина 11 мм, в сборе. В комплект также входит: один вал 15 мм, один вал 28 мм и один вал для регулировки отверткой.

Опции: доступны многие другие температурные диапазоны. Также имеется возможность ручного сброса (запрашивайте полный технический паспорт).

	<ol style="list-style-type: none"> 1: Крышка 2: Основная печатная плата 3: Эластичная шайба 4: Вал отвертки 5: Вал 11 мм, устанавливается в стандартной комплектации 6: Вал 15 мм 7: Вал 28 мм 8: Подшипник вала 9: Пластиковая распорка 10: Винты крышки (открутите для изменения длины вала) 11: Печатная плата входа Pt100 	<p>Стандарты: соответствуют стандартам LVD и EMC (сертификат CE от TÜV), по следующим стандартам: EN55014-1: 2006+A1+A2; EN55014-2: 1997+A1+A2; EN61000-3-2: 2014; EN61000-3-3: 2013; EN60730-1: 2011; EN60730-2-9: 2010, и сертификат соответствия ROHS.</p>
Номер детали: 2PE2P6		

Номера деталей ручек с гравировкой и мягким захватом и гнездом

(Заказывается отдельно, не входит в комплект электронного термостата)

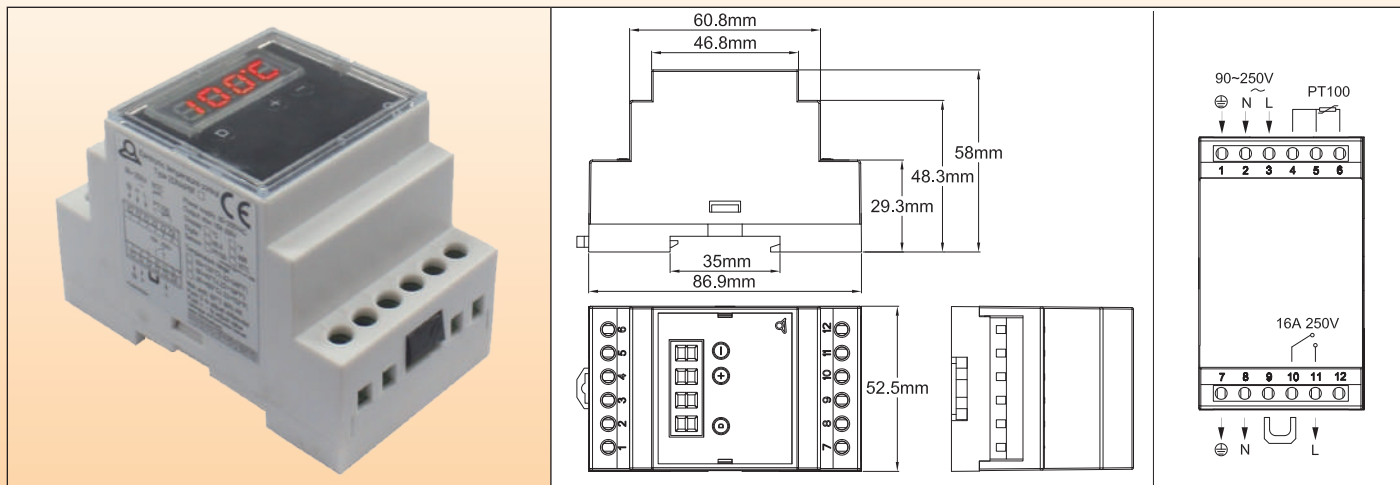
°C, гравировка	°F, гравировка	Черное гнездо из ABS	Хромированное гнездо из ABS
66MZ0060502001FW	66MZ0060502001FX	66EN1	66EN3



Электронные термостаты

Электронный термостат с цифровым дисплеем, 16А. Тип 2DNAР6

Размеры



Применения

Этот электронный регулятор температуры, с самой простой и инстинктивной настройкой для конечного пользователя, был разработан с целью простого встраивания в шкафы с креплением на DIN-рейку. Его могут использовать необученные операторы.

Он обеспечивает простое управление температурой в режиме вкл. - выкл.

Конечный пользователь имеет доступ только к настройке заданных значений и дифференциала.

Возможна настройка максимальной температуры.

Основные особенности

Размеры: 86,9 × 58 × 52,5 мм

Дисплей: светодиодный, 3+1 цифра. Четвертая цифра используется для отображения °C или °F.

Установка заданного значения: при нормальном использовании на дисплее отображается измеренная температура. При нажатии кнопок "+" или "-" на дисплее появится заданное значение, и в это время его можно отрегулировать кнопками "+" и "-". Отсутствие каких-либо действий в течение 5 секунд приведет к регистрации нового заданного значения и возврату дисплея к измеренному значению.

Настройка дифференциала температуры: при нормальном использовании на дисплее отображается измеренная температура. При нажатии кнопки "D" отобразится значение дифференциала, в это время его можно отрегулировать с помощью кнопок "+" и "-". Повторное нажатие кнопки "D" или отсутствие каких-либо действий в течение 5 секунд приведет к регистрации нового значения дифференциала и возврату дисплея к измеренному значению.

Действие: вкл.-выкл.

Датчик температуры: Pt100 (2 или 3 провода) или NTC 10 кОм @25°C, B= 3380 (2 провода).

Точность: ±1% от шкалы

Диапазоны регулировки температуры:

-30+120°C (-20+250°F), с индикацией 1°

-30+200°C (-20+390°F), с индикацией 1°

Источник питания: от 90 до 240 В, 50 Гц или 60 Гц

Релейный выход: 16 А 250 В рез., 100,000 циклов. Выходной светодиод отображает положение реле.

Максимально возможная установка заданного значения пользователем: зажмите кнопку "D" более чем на 10 секунд, на дисплее отобразится максимальная температура, которую может установить пользователь. Затем можно будет отрегулировать это значение с помощью "+" и "-". При повторном нажатии на "D" или бездействии в течение 5 секунд будет зарегистрировано максимально возможное значение настройки, и регулятор вернется к измеренному значению.

Окружающая среда: -20+60°C, 10-90% отн. влаж.

Мощность: <4 Вт

Безопасности за счет отказоустойчивости:

- При отсутствии питания выходной контакт реле размыкается.

- Если датчик Pt100 или NTC сломан или неправильно подключен, выходной контакт реле разомкнется, и на дисплее появится надпись «EEE».

- Если измеренная температура выше, чем допускается установленным диапазоном, на дисплее появится надпись HHH.

- Если измеренная температура ниже -30,0°C или -20,0°F, на дисплее появится надпись LLL.

Электрические соединения:

- Вход питания: нейтраль, фаза, земля, с клеммами 2,5 мм².

- Выход питания: нейтраль, фаза, земля, с клеммами 2,5 мм² для прямого подключения к нагрузке.

В связи с постоянным совершенствованием нашей продукции, чертежи, описания, характеристики, используемые в данных технических паспортах, предназначены только для ознакомления и могут быть изменены без предварительной консультации

Электронные термостаты



- Датчик температуры: три резьбовые клеммы 2,5 мм².

Одна съемная перемычка обеспечивает беспотенциальный релейный выход для нужд, требующих отдельной цепи для реле, внешнего таймера или других устройств.

Стандарты: соответствуют стандартам LVD, EMC (сертификат CE от TUV), ROHS и Reach.

Основные артикулы

Артикулы	Диапазон температур	Датчик	Дисплей
2DNAP6FA	-30+120°C	NTC	°C
2DNAP6FB	-20+250°F	NTC	°F
2DNAP6FI	-30+200°C*	Pt100	°C
2DNAP6FJ	-20+390°F*	Pt100	°F

* Можно разблокировать это значение до 400°C (750°F).

В связи с постоянным совершенствованием нашей продукции, чертежи, описания, характеристики, используемые в данных технических паспортах, предназначены только для ознакомления и могут быть изменены без предварительной консультации

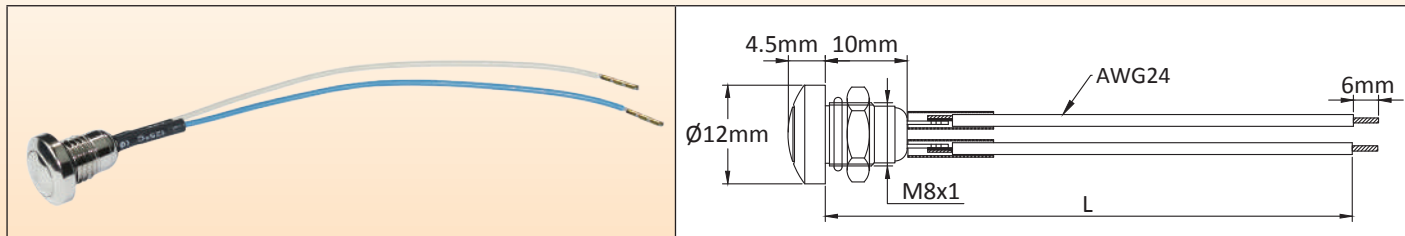


Электронные термостаты

Аксессуары для 2PE2N6 и 2PE2P6.

(Заказывается отдельно, не входит в комплект электронного термостата)

Ручной переключатель сброса



Проводной переключатель для ручного сброса. Требуется отверстие диам. 8 мм в монтажной плате. Длина проводов 100 мм. Другая длина по запросу.

Артикул	2PMR100
---------	---------

66MZ - ручки с гравировкой и мягким захватом

°C, гравировка

-35+35°C	0-10°C	4-40°C	30-90°C	30-110°C
66MZ006-350357FW	66MZ0060000107FW	66MZ0060040407FW	66MZ0060300901FW	66MZ0060301101FW
20-125°C	50-200°C	50-300°C	100-400°C	100-500°C
66MZ0060201257FW	66MZ0060502001FW	66MZ0060503001FW	66MZ0061004007FW	66MZ0061005007FW

°F, гравировка

-31+95°F	32-50°F	39-104°F	86-194°F	86-230°F
66MZ006-350357FX	66MZ0060000107FX	66MZ0060040407FX	66MZ0060300901FX	66MZ006031101FX
68-257°F	122-392°F	122-512°F	210-750°F	210-930°F
66MZ0060201257FX	66MZ0060502001FX	66MZ0060503001FX	66MZ0061004007FX	66MZ0061005007FX

В связи с постоянным совершенствованием нашей продукции, чертежи, описания, характеристики, используемые в данных технических паспортах, предназначены только для ознакомления и могут быть изменены без предварительной консультации

Электронные термостаты

Ручки и гнезда

Размеры				
	<p>12mm, 14mm, Ø41mm, Ø6mm, 4.6mm</p>	<p>Ø42mm, 7mm, 28mm, Ø4.5mm (x4), Ø8mm, Ø47mm</p>	<p>Ø42mm, 7mm, 28mm, Ø4.5mm (x4), Ø8mm, Ø47mm</p>	<p>1mm, Ø42mm, 4.5mm, Ø60mm, Ø23mm, Ø4.5mm (x4), 28mm, 28mm</p>
Артикулы	66MZ.....	66EN1	66EN3	66EN2
Материал	PC + Сантопрен	Черный ABS	ABS с хромированным покрытием	Нержавеющая сталь

Имеется множество других ручек, см. последний раздел каталога 1.

Стандартные датчики температуры

Термистор NTC	Pt100, 3 провода, 200°C	Pt100, 3 провода, 400°C
<p>Значение: 10 кОм @25°C, B= 3380 Точность: ±1% по R25 и ±1% по В Диапазон температур: -20°C+120°C Зонд: никелированная медь, 6 × 30 мм Кабель: AWG24, FEP + силиконовая изоляция, диам. 3.3 мм, стандартная длина 2 м. Символ 10 в артикуле указывает длину кабеля датчика в метрах (2=2м, 3=3м, 4=4м)</p>	<p>Точность и допуски: Класс В, ±0,3°C при 0°C. (±0.12 Ω @ 0°C). Диапазон температур: -50°C, +200°C Зонд: нержавеющая сталь 304, диам. 5 мм × 30 мм Кабель: 3 × AWG24, изоляция FEP, + металлическая оплетка + FEP, Т 200°C, диам. 3 мм, стандартная длина 2 м. Символ 10 в артикуле указывает длину кабеля датчика в метрах (2=2м, 3=3м, 4=4м)</p>	<p>Точность и допуски: Класс В, ±0,3°C при 0°C. (±0.12 Ω @ 0°C). Диапазон температур зонда: -50°C, +400°C Зонд: нержавеющая сталь 304, диам. 4 мм × 500 мм. Кабель: 3 × AWG24, изоляция FEP, + металлическая оплетка + FEP, Т 200°C, диам. 2.7 мм, стандартная длина 2 м. Символ 10 в артикуле указывает длину кабеля датчика в метрах (2=2м, 3=3м, 4=4м)</p>
Артикул: TNR60030C20001F6	Артикул: TSR50030I2000BK6	Артикул: TSS40500I2000BK6

В связи с постоянным совершенствованием нашей продукции, чертежи, описания, характеристики, используемые в данных технических паспортах, предназначены только для ознакомления и могут быть изменены без предварительной консультации



В связи с постоянным совершенствованием нашей продукции, чертежи, описания, характеристики, используемые в данных технических паспортах, предназначены только для ознакомления и могут быть изменены без предварительной консультации

Ручной сброс и термовыключатель



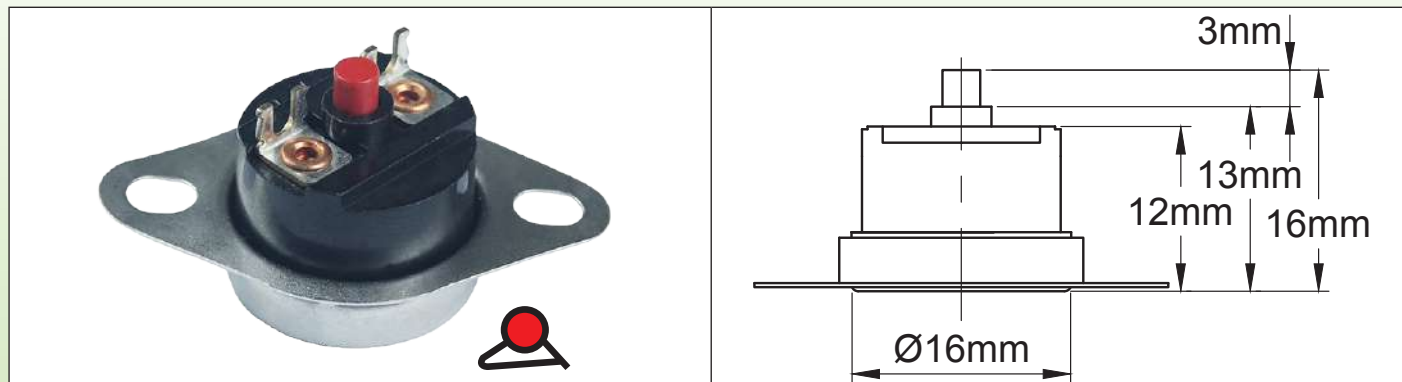
В связи с постоянным совершенствованием нашей продукции, чертежи, описания, характеристики, используемые в данных технических паспортах, предназначены только для ознакомления и могут быть изменены без предварительной консультации



Ручной сброс и термовыключатель

Биметаллический дисковый термостат мгновенного действия с ручным сбросом, диск 1/2". Тип 4R05

Размеры



Технические особенности

Корпус: фенольная смола (керамика - по запросу).

Чувствительный элемент: биметаллический диск.

Калибровка: фиксированная заводская настройка, от 30°C до 150°C (86-302°F). Не регулируется. Стандартные калибровочные допуски $\pm 4^\circ\text{C}$ - $\pm 6^\circ\text{C}$ ($\pm 7,2$ - $\pm 10,8^\circ\text{F}$) в зависимости от модели.

Клеммы: 6,3 или 4,8 быстроразъемные, или сварочные клеммы.

Дифференциал: ручной сброс.

Монтаж: с кронштейном или без него.

Основные модели кронштейнов:

- Свободный кронштейн, два овальных отверстия 3,2 × 3,5, для винтов М3, расстояние 24,5 мм.
- Плоский фиксированный кронштейн, два овальных отверстия 3,2 × 3,5, для винтов М3, расстояние 24,5 мм.
- Кронштейн с плоской тарелкой, два овальных отверстия 3,2 × 4,2, для винтов М3, расстояние 24 мм.
- Центральная шпилька М4 или М5 по запросу.

Материалы крышки: нержавеющая сталь (SS) или алюминий (AL).

Номинальные значения:

UL: 120 В перем. тока / 15А, 240 В перем. тока / 10А.

CSA: 125 В перем. тока / 15А, 250 В перем. тока / 8А.

VDE: 250 В перем. тока / 16А.

Основные типы кронштейнов

1 Без кронштейна	2 Свободный кронштейн	3 Плоский фиксированный кронштейн	4 Удлиненный кронштейн тарелки

Основные типы клемм

A 6.3 вертикальный	B 6.3 горизонтальный	C 4.8 вертикальный	D 4.8 горизонтальный
E Вертикальная пайка, выход радиуса	F Горизонтальная пайка	G Открытая вертикальная пайка	H 6.3 вертикальная нижняя сторона

В связи с постоянным совершенствованием нашей продукции, чертежи, описания, характеристики, используемые в данных технических паспортах, предназначены только для ознакомления и могут быть изменены без предварительной консультации



Ручной сброс и термовыключатель

Угол между клеммами и кронштейном

30°	45°	60°	90°

Аксессуары (см. подробнее в конце каталога)

Наконечник без кронштейна (может использоваться с клеммами типа E и G), для плоского кабеля или 2 проводников	Наконечник без кронштейна (может использоваться с клеммами типа E и G), для круглого кабеля диам. 6 - 8 мм	Наконечник с кронштейном из нержавеющей стали (может использоваться с клеммами типа E и G, кронштейн термостата типа 4 с углом 45°), для плоского кабеля или 2 проводников	Позволяет установить дисковый термостат с ручным сбросом и боковым приводом кнопки. Требуется 10 мм сверление на боковой монтажной стенке.
Артикул 9BVJO1000004011A	Артикул 9BVJO1000004019A	Артикул 9BVJO1000004012A (Силиконовый наконечник) 9BVBAE1000000017A (Bracket)	Артикул 6Y4903RESET90

Основные артикулы (обычно имеются в наличии на складе*)

Артикулы	Открытие (°C/°F)	Допуск (°C/°F)	Стиль кронштейна	Материал кронштейна	Клемма, стиль	Клемма к отверстию кронштейна, угол
4R05EJ050RMDCSV047	50°C/ 122°F	±4°C/ ±7.2°F	1	SS	G	N/A
4R05EJ055RMCCSVF44	55°C/ 131°F	±3°C/ ±5.4°F	4	SS	G	45°
4R05EJ055RMCCSVF41	55°C/ 131°F	±3°C/ ±5.4°F	4	SS	G	135°
4R05EJ065RMDCSVF44	65°C/ 149°F	±4°C/ ±7.2°F	4	SS	G	45°
4R05EJ070RMDCSV47	70°C/ 158°F	±4°C/ ±7.2°F	2	SS	G	N/A
4R05EJ075RMDCSV47	75°C/ 167°F	±4°C/ ±7.2°F	2	SS	G	N/A
4R05EJ075RMDCSVF44	75°C/ 167°F	±4°C/ ±7.2°F	4	SS	G	45°
4R05EJ085RMDCSVF44	85°C/ 185°F	±4°C/ ±7.2°F	4	SS	G	45°
4R05EJ090RMDL6VM37	90°C/ 194°F	±4°C/ ±7.2°F	2	AL	A	N/A
4R05EJ090RMDCSVF44	90°C/ 194°F	±4°C/ ±7.2°F	4	SS	G	45°
4R05EJ120RMDCSVF44	120°C/ 248°F	±4°C/ ±7.2°F	4	SS	G	45°
4R05NJ150RMEL6HM37	150°C/ 302°F	±6°C/ ±10.8°F	2	AL	B	N/A

* Продукция обычно имеется в наличии на складе одного из членов альянса Ultimheat.

В связи с постоянным совершенствованием нашей продукции, чертежи, описания, характеристики, используемые в данных технических паспортах, предназначены только для ознакомления и могут быть изменены без предварительной консультации

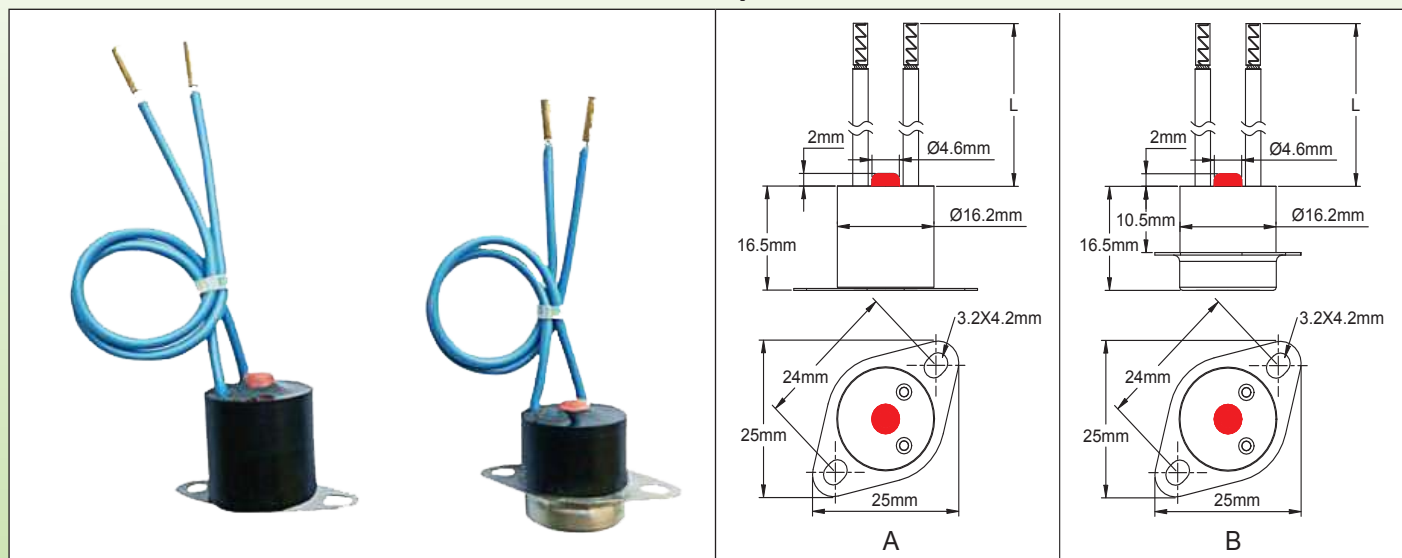


Ручной сброс и термовыключатель

Водонепроницаемый дисковый термостат с ручным сбросом в эпоксидной смоле, 2-проводной выход.

Тип 4REMR

Размеры



Применения

Предохранительные термостаты с ручным сбросом, для применения в тех случаях, когда существует риск образования конденсата или капель воды. Корпус термостата, **включая зону обжима тарелки**, находится внутри эпоксидного "горшка". Доступ к кнопке ручного сброса осуществляется через небольшой силиконовый колпачок, частично утопленный в эпоксидной смоле. 2-проводной выход, помимо защиты от проникновения воды, также защищает пользователя от случайного контакта с клеммами под напряжением.

Основные особенности

Корпус термостата: высокотемпературная черная эпоксидная смола, диаметр 16,2 мм. Хорошая устойчивость к УФ-излучению. Отличная прочность при натяжении провода. Максимальная температура окружающей среды 120°C.

Тарелка для измерения температуры: нержавеющей сталь, не литая, для улучшения измерения температуры. (Возможно исполнение из алюминия по запросу)

Контакт: SPNC, размыкается при повышении температуры.

Сброс: ручной

Электрический номинал: 10 А резистивный, 250 В перем. тока, 1000 циклов.

Провода: с изоляцией XLPE, 300 В, AWG16 (1,5 мм²), многожильные, термостойкость 125°C, в соответствии с UL3266.

Клеммы проводов: зачищенные на 6 мм (концевые клеммы проводов или другие клеммы доступны по запросу)

Температуры калибровки: по запросу от 40 до 120°C. Стандартные допуски ±5°C. Мин. заказ - 1000 шт., применимо для конкретных значений.

Идентификация изделия: справочная этикетка на проводах и кодированная дата на тарелке термостата

Монтаж: два режима: плоский кронштейн (тип А) для измерения температуры поверхности или удлиненный кронштейн - тарелка (тип В) для измерения через стену.

Основные артикулы с проводами длиной 1 метр, T125°C XLPE, AWG16 (1,5 мм²)

Артикулы	Открытие	Допуск	Стиль кронштейна	Материал кронштейна
4REMR055DBSY100	55°C/ 131°F	±3°C/ ±5.4°F	В	Нержавеющая сталь
4REMR065DBSY100	65°C/ 149°F	±4°C/ ±7.2°F	В	Нержавеющая сталь
4REMR075DBSY100	75°C/ 167°F	±4°C/ ±7.2°F	В	Нержавеющая сталь
4REMR085DBSY100	85°C/ 185°F	±4°C/ ±7.2°F	В	Нержавеющая сталь
4REMR090DBSY100	90°C/ 194°F	±4°C/ ±7.2°F	В	Нержавеющая сталь
4REMR120DBSY100	120°C/ 248°F	±4°C/ ±7.2°F	В	Нержавеющая сталь

В связи с постоянным совершенствованием нашей продукции, чертежи, описания, характеристики, используемые в данных технических паспортах, предназначены только для ознакомления и могут быть изменены без предварительной консультации

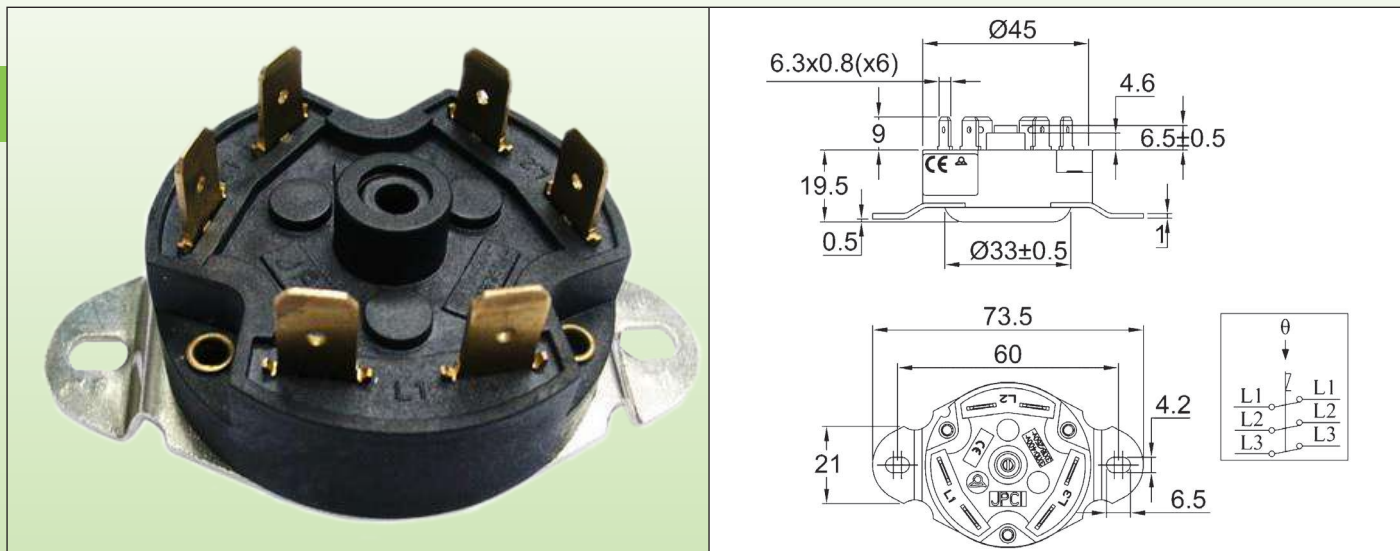


Ручной сброс и термовыключатель

3-полюсный дисковый термостат с ручным сбросом.

Тип 4С

Размеры



Технические особенности

Применение: температурное ограничение для нагревателей, водонагревателей мгновенного действия, парогенераторов для саун, промышленных нагревателей

Размеры корпуса: диаметр 45 мм, высота 20 мм (28 мм с клеммами),

Материал корпуса: высокотемпературный PPS

Чувствительный элемент температуры: биметаллический диск

Клеммы: быстроразъемное соединение 6,35 × 0,8 мм

Диапазон температуры заданной точки: от +40 до +180°C (только фиксированная заводская настройка)

Монтаж: фиксированный кронштейн для поверхностного монтажа, 2 отверстия 4,4 × 6,4 мм, расстояние 60 мм

Номинальное напряжение: 3 × 16 А 250 В перем. тока, 3 × 10 А 400 В перем. тока, резистивное (10000 циклов)
3 × 25 А 250 В перем. тока, 3 × 16 А 400 В перем. тока (300 циклов)

Контакты: 3 контакта мгновенного действия, двойной разрыв, размыкаются при повышении температуры.

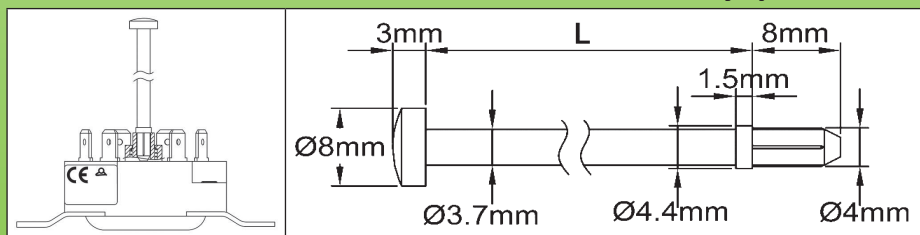
Макс. температура окружающей среды: 180°C (356°F)

Одобрения: соответствуют стандартам EN 60730-1 и EN 60730-2 (маркировка CE)

Основные артикулы

Артикулы	Рабочая температура (°C/°F)	Допуск (°C/°F)	Артикулы	Рабочая температура (°C/°F)	Допуск (°C/°F)
4C504T070RMEM60D	70°C/ 158°F	±4°C/ ±7.2°F	4C504T105RMEM60D	105°C/ 221°F	±6°C/ ±10.8°F
4C504T075RMEM60D	75°C/ 167°F	±4°C/ ±7.2°F	4C504T110RMEM60D	110°C/ 230°F	±6°C/ ±10.8°F
4C504T080RMEM60D	80°C/ 176°F	±5°C/ ±9°F	4C504T120RMEM60D	120°C/ 248°F	±6°C/ ±10.8°F
4C504T085RMEM60D	85°C/ 185°F	±5°C/ ±9°F	4C504T130RMEM60D	130°C/ 266°F	±6°C/ ±10.8°F
4C504T090RMEM60D	90°C/ 194°F	±5°C/ ±9°F	4C504T140RMEM60D	140°F/ 284°F	±7°C/ ±12.6°F
4C504T095RMEM60D	95°C/ 203°F	±5°C/ ±9°F	4C504T150RMGM60D	150°C/ 302°F	±7°C/ ±12.6°F
4C504T100RMEM60D	100°C/ 212°F	±5°C/ ±9°F	4C504T160RMEM60D	160°C/ 320°F	±7°C/ ±12.6°F

Аксессуары



Стержни с ручным сбросом, работают на больших дистанциях

L	Артикул
114	664CLR114
30	664CLR030

Другая длина - по запросу

Ручной сброс и термовыключатель

SPNC, ручной сброс высокого предела, фиксированное или регулируемое заданное значение, отказоустойчивый, 20 А

Тип 8L

Размеры

<p>8L0: Монтаж M10</p> <ol style="list-style-type: none"> 1: Крышка для кнопки сброса. 2: Кнопка сброса 3: Капиллярная втулка 4: Клемма заземления 	<p>8L1: Монтаж на винты 2 x M4</p> <ol style="list-style-type: none"> 1: Крышка для кнопки сброса. 2: Кнопка сброса 3: Капиллярная втулка 4: Клемма заземления (опция) 5: Монтажный кронштейн 2xM4 	<p>8L2: Монтаж на винты 2 x M4 и мини-диск регулировки</p> <ol style="list-style-type: none"> 1: Крышка для кнопки сброса. 2: Кнопка сброса 3: Капиллярная втулка 4: Клемма заземления (опция) 5: Монтажный кронштейн 2xM4 6: Мини-диск регулировки

Технические особенности

Применения: защита от перегрева нагревателей в результате аномального повышения температуры жидкости из-за сбоя потока. Монтаж патронов может быть выполнен внутри стандартной полости диам. 8,5 мм, или в дополнительном термокармане, который добавляется по запросу.

Также предлагаются сквозные настенные фитинги на капиллярах. Корпус термостата может быть установлен в защитный кожух выходов нагревательных элементов или дистанционно в отдельном шкафу управления. Существуют и другие варианты применения, требующие однополюсного аварийного отключения. После срабатывания они могут быть перезапущены, но перед перезапуском необходимо провести полную проверку цепи, чтобы найти причину перегрева и устранить ее.

Размеры корпуса: 24,7 x 33 x 26 мм (без клемм и сброса)

Патрон и капилляр: Нержавеющая сталь, длина капилляра от 250 до 1500 мм, с PVC-рукавом длиной 100 мм на капилляре. Минимальный радиус изгиба капилляра - 5 мм.

Элемент для измерения температуры: патроны и капилляры с жидкостным наполнением.

Клеммы: быстроразъемные клеммы 6,35 x 0,8 (винты M4 также поставляются по запросу). Клеммы могут быть вертикальными, горизонтальными или изогнутыми под углом 45°

Настройка: Крышка с фиксированной настройкой, герметичная

Ручной сброс: отказоустойчивость, кнопка сброса с передним доступом

Отказоустойчивое действие контактов при низкой температуре: при температуре ниже -10°C (14°F) срабатывает ручной сброс.



Ручной сброс и термовыключатель

Монтаж: передняя втулка, резьба M10 x 0.75

Номинал: 20 (4) А 250В/16 (4) А 400 В перем. тока

Контакты: контакт мгновенного действия SPNC

Макс. температура окружающей среды на корпусе: 150°C (302°F)

Основные артикулы с 750-миллиметровым капилляром * и вертикальными 6,35 мм клеммами **


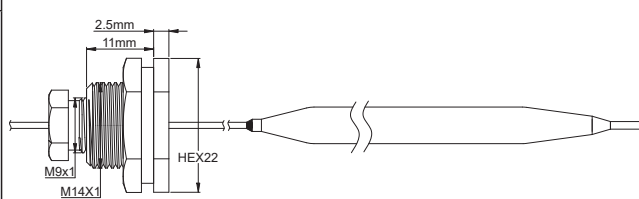
Артикул	Температура калибровки (°C/°F)	Минимальная сбрасываемая температура (°C/°F)	Длина капилляра (С, мм)*	Диаметр патрона (D, мм)	Длина патрона (E, мм)	Макс. температура на патроне °C (°F)
8L0070105AG60000	8L1070105AG60000	8L2070105AG60000	70 +0/-8°C (158 +0/-14.4°F)	6	77	105°C/221°F
8L0080105AG60000	8L1080105AG60000	8L2080105AG60000	80 +0/-8°C (176 +0/-14.4°F)	6	77	105°C/221°F
8L0090115AG60000	8L1090115AG60000	8L2090115AG60000	90 +0/-8°C (194 +0/-14.4°F)	6	77	115°C/239°F
8L0100120AG60000	8L1100120AG60000	8L2100120AG60000	100 +0/-8°C (212 +0/-14.4°F)	6	77	120°C/248°F
8L0110135AG60000	8L1110135AG60000	8L2110135AG60000	110 +0/-8°C (230 +0/-14.4°F)	6	77	135°C/275°F
8L0120145AG60000	8L1120145AG60000	8L2120145AG60000	120 +0/-8°C (248 +0/-14.4°F)	6	77	145°C/293°F
8L0130155AG60000	8L1130155AG60000	8L2130155AG60000	130 +0/-8°C (266 +0/-14.4°F)	6	74	155°C/311°F
8L0150175AG60000	8L1150175AG60000	8L2150175AG60000	150 +0/-8°C (302 +0/-14.4°F)	6	74	175°C/347°F
8L0170195AG50000	8L1170195AG50000	8L2170195AG50000	170 +0/-10°C (338 +0/-18°F)	5	70	195°C/383°F
8L0190215AG50000	8L1190215AG50000	8L2190215AG50000	190 +0/-10°C (374 +0/-18°F)	5	70	215°C/419°F
8L0210235AG40000	8L1210235AG40000	8L2210235AG40000	210 +0/-12°C (410 +0/-22°F)	4	65	235°C/455°F
8L0230255AG40000	8L1230255AG40000	8L2230255AG40000	230 +0/-12°C (446 +0/-22°F)	4	65	255°C/490°F

* Капилляр 250 мм: замените G на A в артикуле; капилляр 1 м: замените G на J в артикуле; капилляр 1.5 м: замените G на O в артикуле.

** Горизонтальные клеммы 6.35, замените 0000 на 2000 в артикуле; клеммы 6.35, изогнутые под углом 45°, замените 0000 на 1000 в артикуле. Винтовые клеммы - запросите технический паспорт.

*** Опция клеммы заземления: замените 0000 в конце артикула на 0G00

Аксессуары (заказываются отдельно, поставляются в собранном виде на капилляре)

Никелированный капиллярный фитинг для использования с жидкостями до 130 °C (капиллярная прокладка из NBR) *	66RCM2B00010N1C0	
Никелированный капиллярный фитинг для использования с жидкостями до 230 °C (капиллярная прокладка из FKM) *	66RCM2F00010N1C0	

* Может быть изготовлен также из нержавеющей стали 304, запросите паспорт

В связи с постоянным совершенствованием нашей продукции, чертежи, описания, характеристики, используемые в данных технических паспортах, предназначены только для ознакомления и могут быть изменены без предварительной консультации

Обновлено 2024/12/17



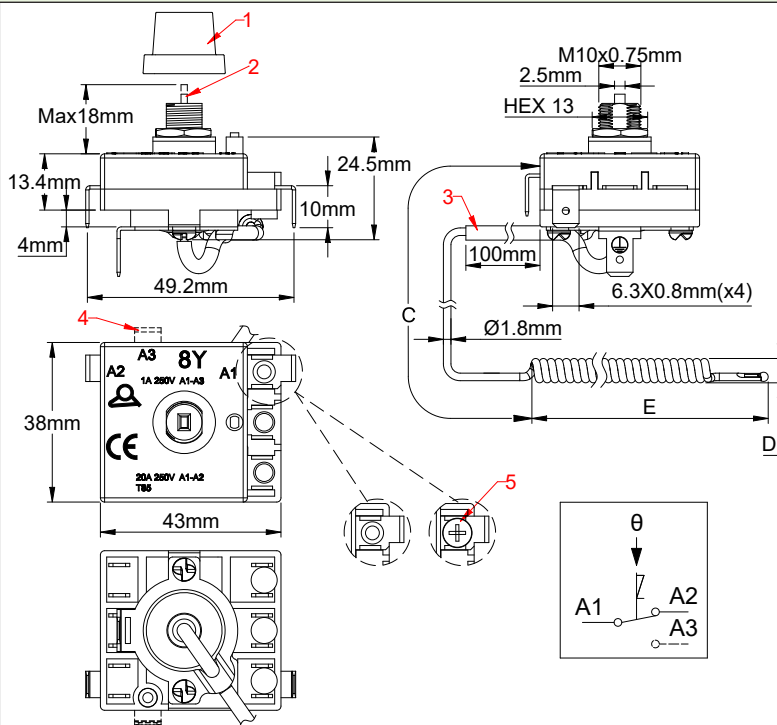
Ручной сброс и термовыключатель

ручным сбросом высокого предела, безопасные, 20 А, с однополюсным переключающим контактом в опции. Фронтальный монтаж, малая занимаемая площадь.

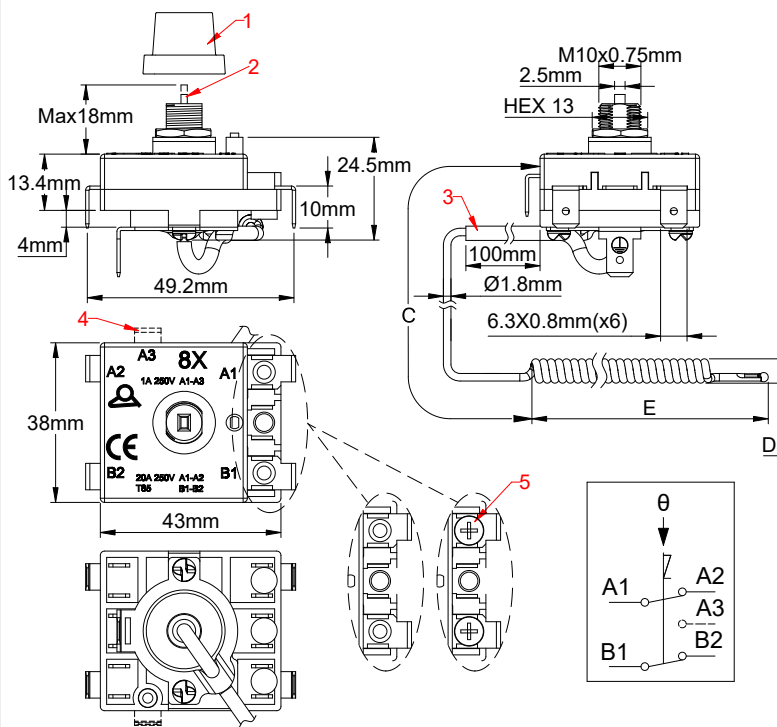
Тип SPNC (8Y) и DPNC (8X) с

Размеры

8Y



8X



- 1: Пластиковая крышка с ручным сбросом (черная); 2: Кнопка сброса
- 3: Медный капилляр в PVC-втулке; 4: Клемма контакта SPNO (опция)
- 5: Винты на клеммах A1 и B1 (опция)

В связи с постоянным совершенствованием нашей продукции, чертежи, описания, характеристики, используемые в данных технических паспортах, предназначены только для ознакомления и могут быть изменены без предварительной консультации



Ручной сброс и термовыключатель

Основные применения

Температурная безопасность на резервуарах с горячей водой, электрических радиаторах, электротермическом отопительном оборудовании.

Технические особенности

Размеры корпуса: 42,3 x 37,3 x 23 мм (без клемм и мембраны)

Капилляры: медь, длина капилляра 250 мм, 500 или 900 мм. Черная втулка из ПВХ на капилляре. Минимальный радиус изгиба капилляра - 5 мм.

По техническим причинам мы не рекомендуем использовать капилляры длиной более 900 мм. Мы не рекомендуем использовать капилляр длиной 250 мм для калибровки при температуре выше 90°C (194°F).

Специальные длины - по запросу.

Патрон: медь, штопорного типа для температур от 60 до 130°C (от 140 до 266°F).

Прямые капилляры без спирали поставляются по запросу

Элемент для измерения температуры: заполненный жидкостью термостатический узел, кипение которого вызывает срабатывание контакта. Поэтому, в отличие от систем, заполненных жидкостью, эти термостаты чувствительны к атмосферному давлению, и время их реакции быстрее.

Клеммы: четыре быстроразъемные клеммы 6,35 x 0,8 или две входные винтовые клеммы M4 и два столбиковых вывода 6,35 x 0,8 для подключения к нагревателю (две быстроразъемные клеммы 6,35 x 0,8 или одна входная винтовая клемма M4 и один столбиковый вывод 6,35 x 0,8 для подключения к нагревателю в версии 8Y). В модели с одной вспомогательной клеммой закрытия на подъем, это выходное соединение является обязательным столбиком 6,35 x 0,8.

Столбики 6,35 x 0,8 могут иметь различный угол изгиба. Артикулы по запросу (применяется минимальный объем заказа).

Настройка: Фиксированная настройка

Монтаж: передняя втулка, с M10x0,75

Ручной сброс: отказоустойчивое действие, кнопка доступа спереди

Контакты: двухполюсный одноразъемный контакт мгновенного действия 20 А 250 В (один контакт SPNC в версии 8Y). Опция: DPST + 1 замыкающий при повышении вспомогательный контакт с номиналом 1 А 250 В (один контакт SPNC в версии 8Y). Один вспомогательный контакт SPNC+ 1, замыкание при повышении, с номиналом 1 А 250 В в исполнении 8Y.

Макс. температура окружающей среды на головке: 85°C (185°F). Не должна быть выше температуры калибровки -10°C (-18°F)

Основные артикулы с загнутыми на 90° клеммами QC*, 2-полюсные контакты **

Артикулы с четырьмя клеммами 6,35	Артикулы с двумя клеммами 6,35 и двумя винтовыми клеммами M4	Температура калибровки (°C/°F)	Минимальная сбрасываемая температура (°C/°F)	Длина капилляра (С, мм)	Диаметр патрона (D, мм)	Длина патрона (E, мм)	Макс. температура на патроне °C (°F)
8XA060090N096199	8XC060090N0961S9	60±5°C/ 140±9°F	20°C/ 68°F	900	6	50	90°C/ 194°F
8XA060090N056199	8XC060090N0561S9			500			
8XA060090N026199	8XC060090N0261S9			250			
8XA070100N096199	8XC060100N0961S9	70±5°C/ 158±9°F	30°C/ 86°F	900	6	50	100°C/ 212°F
8XA070100N056199	8XC060100N0561S9			500			
8XA070100N026199	8XC060100N0261S9			250			
8XA080110N096199	8XC080110N0961S9	80±5°C/ 176±9°F	40°C/ 104°F	900	6	50	110°C/ 230°F
8XA080110N056199	8XC080110N0561S9			500			
8XA080110N026199	8XC080110N0261S9			250			
8XA090120N096199	8XC090120N0961S9	90±5°C/ 194±9°F	50°C/ 122°F	900	6	50	120°C/ 248°F
8XA090120N056199	8XC090120N0561S9			500			
8XA090120N026199	8XC090120N0261S9			250			
8XA110140N096199	8XC090120N0961S9	110±5°C/ 230±9°F	70°C/ 158°F	900	6	50	140°C/ 284°F
8XA110140N056199	8XC110140N0561S9			500			
8XA120150N096199	8XC120150N0961S9	120±6°C/ 248±10.8°F	80°C/ 176°F	900	6	60	150°C/ 302°F
8XA120150N056199	8XC120150N0561S9			500			
8XA130160N096199	8XC130160N0961S9	130±6°C/ 266±10.8°F	90°C/ 194°F	900	6	60	160°C/ 320°F
8XA130160N056199	8XC130160N0561S9			500			

* Для вспомогательного замыкающего контакта при повышении температуры 1 А 250 В замените в артикуле 8XA на 8XB.

** Для однополюсного контакта замените 8X на 8Y.

В связи с постоянным совершенствованием нашей продукции, чертежи, описания, характеристики, используемые в данных технических паспортах, предназначены только для ознакомления и могут быть изменены без предварительной консультации

Обновлено 2024/12/17

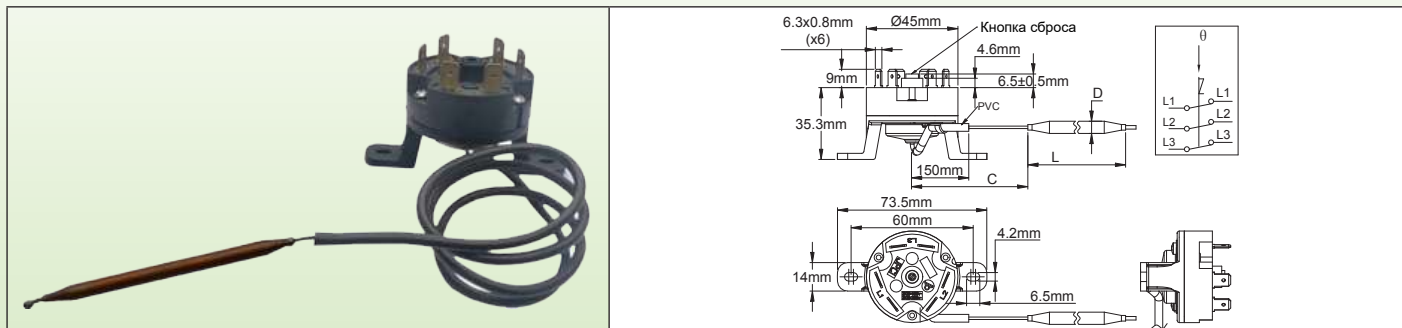


Ручной сброс и термовыключатель

3-полюсный, ручной сброс, высокий предел, отказоустойчивый.

Тип 82

Размеры



Технические особенности

Применение: защита от перегрева нагревателей в результате аномального повышения температуры жидкости из-за сбоя потока. Монтаж патронов может быть выполнен внутри стандартного диам. 8.5 мм для полостей, или в дополнительном термокармане, который добавляется по запросу. Корпус термостата может быть установлен в защитный кожух выходов нагревательных элементов или дистанционно в отдельном шкафу управления. После срабатывания они могут быть перезапущены, но перед перезапуском необходимо провести полную проверку цепи, чтобы найти причину перегрева и устранить ее.

Размеры корпуса: диам. 45 × 44,3 мм

Капилляр: медный, длина капилляра 250 мм или 900 мм, PVC муфта длиной 150 мм на капилляре. Минимальный радиус изгиба капилляра - 5 мм.

По техническим причинам мы не рекомендуем использовать капилляры длиной более 900 мм.

Патрон: медный, диам. 6 мм.

Чувствительный элемент температуры: заполненный жидкостью термостатический узел, кипение которого вызывает срабатывание контакта. Поэтому, в отличие от систем, заполненных жидкостью, эти термостаты чувствительны к атмосферному давлению, и время их реакции медленнее.

Клеммы: 6,35 × 0,8 быстроразъемные

Регулировка: фиксированная настройка

Монтаж: задние ножки, 2 винта M4, расстояние между отверстиями 60 мм

Ручной сброс: отказоустойчивое действие, кнопка по центру

Номинал: 3 × 16 A 250 В перем. тока, 3 × 10 A 400 В перем. тока, резистивный (10000 циклов)

3 × 25 A 250 В перем. тока, 3 × 16 A 400 В перем. тока (300 циклов)

Контакты: трехполюсные, размыкаются при повышении температуры (контакт мгновенного действия), двойной разрыв.

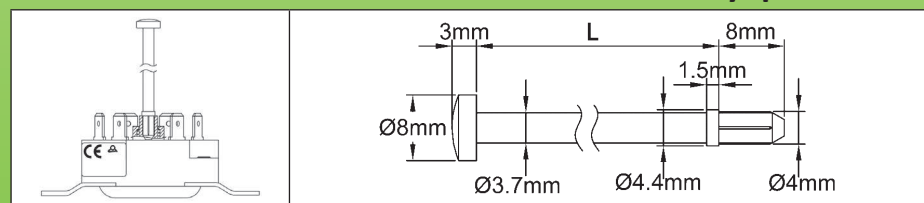
Макс. температура окружающей среды на головке: 150°C (302°F)

Основные артикулы

Артикул	Температура калибровки (°C/°F)	Минимальная сбрасываемая температура (°C/°F)	Длина капилляра (мм)	Патрон, диаметр (мм)	Длина патрона (мм)	Макс. Температура на патроне (°C/°F)
820060090CI610F1	60±5°C/ 140±9°F	20°C/ 68°F	900	6	50	90°C/ 194°F
820060090CA610F1	60±5°C/ 140±9°F	20°C/ 68°F	250	6	50	90°C/ 194°F
820070100CI610F1	70±5°C/ 158±9°F	30°C/ 86°F	900	6	50	100°C/ 212°F
820080110CI610F1	80±5°C/ 176±9°F	40°C/ 104°F	900	6	50	110°C/ 230°F
820090120CI610F1	90±5°C/ 194±9°F	50°C/ 122°F	900	6	50	120°C/ 248°F
820110140CI610F1	110±5°C/ 230±9°F	70°C/ 158°F	900	6	50	140°C/ 284°F
820130160CI610F1	130±6°C/ 266±10.8°F	90°C/ 194°F	900	6	60*	160°C/ 320°F
820150180CI610F1	150±7°C/ 302±12.6°F	110°C/ 230°F	900	6	60*	180°C/ 356°F
820170200CI610F1	170±7°C/ 338±12.6°F	130°C/ 266°F	900	6	60*	200°C/ 392°F

* Цилиндрический патрон

Аксессуары



Стержни с ручным сбросом, работают на больших дистанциях

L	Артикул
114	664CLR114
30	664CLR030

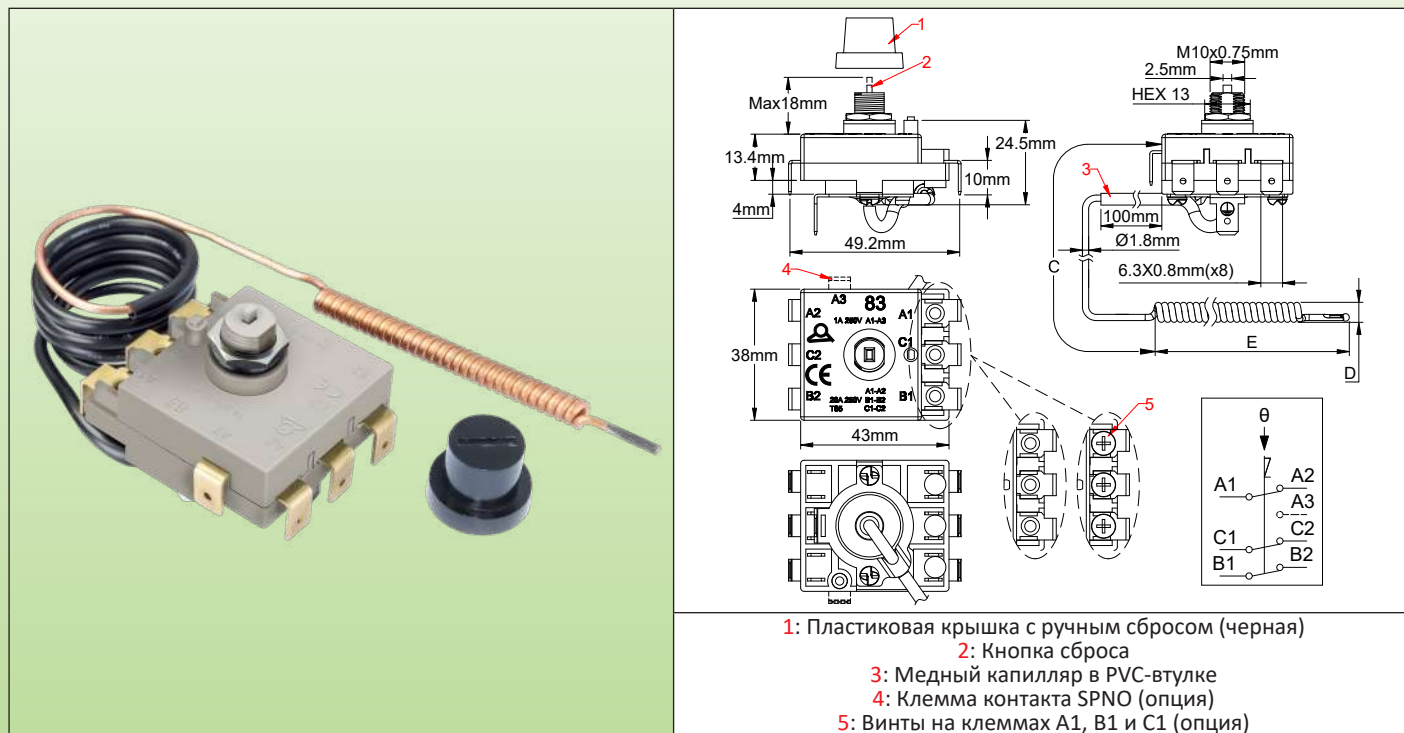
Другая длина - по запросу

Ручной сброс и термовыключатель

3 полюса с ручным сбросом высокого предела, отказоустойчивость, 20А с однополюсным переключающим контактом в качестве опции. Фронтальный монтаж, малая занимаемая площадь

Type 83

Dimensions



Основные применения

Температурная безопасность на резервуарах с горячей водой, электрических радиаторах, электротермическом отопительном оборудовании.

Технические особенности

Размеры корпуса: 42,3 x 37,3 x 23 мм (без клемм и мембраны)

Капилляры: медь, длина капилляра 250 мм, 500 или 900 мм. Черная втулка из ПВХ на капилляре. Минимальный радиус изгиба капилляра - 5 мм.

По техническим причинам мы не рекомендуем использовать капилляры длиной более 900 мм. Мы не рекомендуем использовать капилляр длиной 250 мм для калибровки при температуре выше 90°C (194°F).

Специальные длины - по запросу.

Патрон: медь, штопорного типа для температур от 60 до 130°C (от 140 до 266°F).

Прямые капилляры без спирали поставляются по запросу

Элемент для измерения температуры: заполненный жидкостью термостатический узел, кипение которого вызывает срабатывание контакта. Поэтому, в отличие от систем, заполненных жидкостью, эти термостаты чувствительны к атмосферному давлению, и время их реакции быстрее.

Клеммы: шесть быстроразъемных клемм 6,35 x 0,8 или три входные винтовые клеммы M4 и два столбиковых вывода 6,35 x 0,8 для подключения к нагревателю. В модели с одной вспомогательной клеммой закрытия на подъем, это выходное соединение является обязательным столбиком 6,35 x 0,8.

Столбики 6,35 x 0,8 могут иметь различный угол изгиба. Артикулы по запросу (применяется минимальный объем заказа).

Настройка: Фиксированная настройка

Монтаж: передняя втулка, с M10x0,75

Ручной сброс: отказоустойчивое действие, кнопка доступа спереди

Контакты: 3-полюсный одноразъемный контакт 20 А 250 В, 16 А 400 В мгновенного действия. Опция: 3-полюсный одноразъемный контакт + 1 замыкающий при повышении вспомогательный контакт

Макс. температура окружающей среды на головке: 85°C (185°F). Не должна быть выше температуры калибровки -10°C (-18°F)



Ручной сброс и термовыключатель

Основные артикулы с загнутыми на 90° клеммами QC *

Артикулы с шестью клеммами 6,35	Артикулы с тремя клеммами 6,35 и тремя винтовыми клеммами M4	Температура калибровки (°C/ °F)	Минимальная сбрасываемая температура (°C/ °F)	Длина капилляра (С, мм)	Диаметр патрона (D, мм)	Длина патрона (E, мм)	Макс. температура на патроне °C (°F)
83A060090N096199	83C060090N0961S9	60±5°C/ 140±9°F	20°C/ 68°F	900	6	50	90°C/ 194°F
83A060090N056199	83C060090N0561S9			500			
83A060090N026199	83C060090N0261S9			250			
83A070100N096199	83C060100N0961S9	70±5°C/ 158±9°F	30°C/ 86°F	900	6	50	100°C/ 212°F
83A070100N056199	83C060100N0561S9			500			
83A070100N026199	83C060100N0261S9			250			
83A080110N096199	83C080110N0961S9	80±5°C/ 176±9°F	40°C/ 104°F	900	6	50	110°C/ 230°F
83A080110N056199	83C080110N0561S9			500			
83A080110N026199	83C080110N0261S9			250			
83A090120N096199	83C090120N0961S9	90±5°C/ 194±9°F	50°C/ 122°F	900	6	50	120°C/ 248°F
83A090120N056199	83C090120N0561S9			500			
83A090120N026199	83C090120N0261S9			250			
83A110140N096199	83C090120N0961S9	110±5°C/ 230±9°F	70°C/ 158°F	900	6	50	140°C/ 284°F
83A110140N056199	83C110140N056199			500			
83A120150N096199	83C120150N096199	120±6°C/ 248±10.8°F	80°C/ 176°F	900	6	60	150°C/ 302°F
83A120150N056199	83C120150N056199			500			
83A130160N096199	83C130160N096199	130±6°C/ 266±10.8°F	90°C/ 194°F	900	6	60	160°C/ 320°F
83A130160N056199	83C130160N056199			500			

* Для вспомогательного замыкающего контакта при повышении температуры 1 А 250 В замените в артикуле 83А на 83В или 83С на 83D.

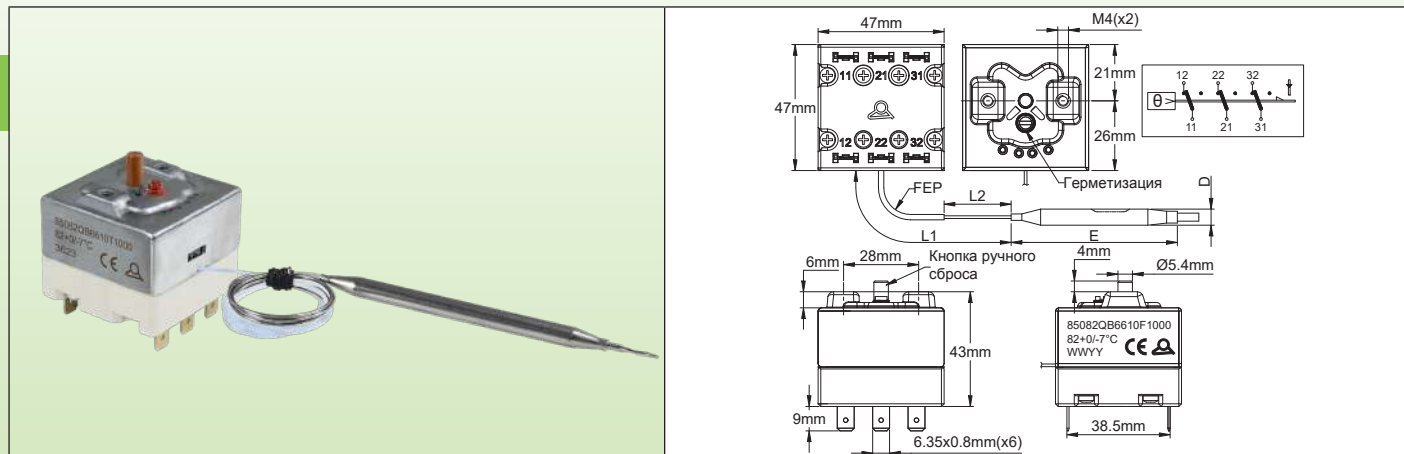
В связи с постоянным совершенствованием нашей продукции, чертежи, описания, характеристики, используемые в данных технических паспортах, предназначены только для ознакомления и могут быть изменены без предварительной консультации

Обновлено 2024/12/17

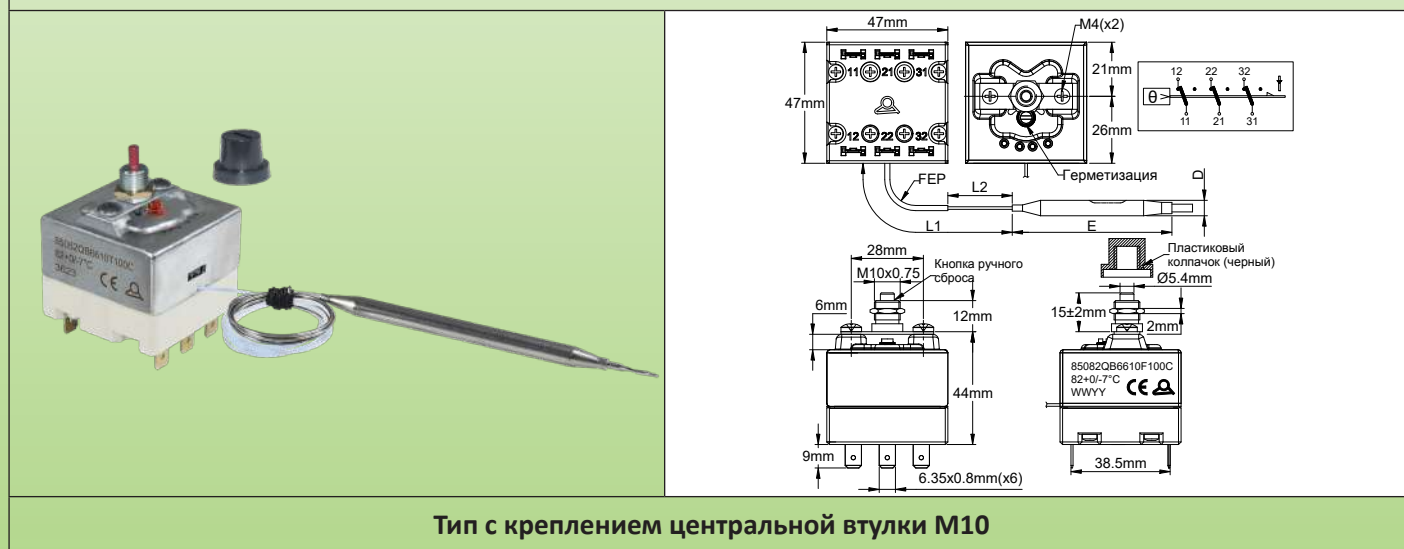
Ручной сброс и термовыключатель

3 полюса с ручным сбросом верхнего предела, отказоустойчивый Тип 85

Размеры



Тип с креплением на 2 винта М4



Тип с креплением центральной втулки М10

Технические особенности

Размеры корпуса:

- Два винта М4, крепление с дистанцией 28 мм: 47 x 47 x 43 мм (клеммы в комплект не входят).

- Тип с креплением центральной втулки М10: 47 x 47 x 56 мм (клеммы в комплект не входят).

Патрон и капилляр: нержавеющая сталь, длина капилляра от 250 мм до 1500 мм с гильзой FEP длиной 150 мм на капилляре, либо 1000 мм с гильзой FEP длиной 900 мм на капилляре. Минимальный радиус изгиба капилляра 5 мм.

Чувствительный элемент для измерения температуры: патрон с жидкостным наполнением и капилляр.

Клеммы: быстроразъемные клеммы 6,35 x 0,8 (винт М4 с посадочным гнездом также поставляется по запросу).

Регулировка: фиксированная настройка, герметизация.

Ручной сброс: отказоустойчивость, фиксированная настройка, кнопка сброса с передним доступом.

Отказоустойчивый контакт срабатывает при низкой температуре: при температуре ниже -15°C (5°F) срабатывает ручной сброс. После этого можно вручную сбросить контакты, когда температура вернется к нормальной.

Крепление: 2 винта М4, дистанция 28 мм. (Передняя втулка, резьба М10 x 0,75 поставляется по запросу)

Номинал: 30А 250/400 В перем. тока, резистивный.

Контакты: 3 одновременных контакта защелкивающегося действия, размыкаются при повышении температуры.

Макс. температура окружающей среды на корпусе: 125°C (257°F).

Другие технические особенности: обратитесь к техническому паспорту конкретного изделия.

Опции:

- Фитинг М14 на капилляре (для водяных бань и фритюрниц).

- Крепление центральной втулки М10.

- 1, 2 или 3 позолоченных контакта для терморных цепей или электронных низковольтных устройств.

Одобрения: CE (от TÜV).



Ручной сброс и термовыключатель

Основные артикулы, без капиллярного фитинга*, крепление 2-мя винтами М4**

Артикул	Температура калибровки °C (°F)	Длина капилляра (мм)	Диаметр патрона (мм)	Длина патрона (мм)	Макс. температура на патроне (°C/°F)
85080QB6610TF000	80+0/-7°C (176+0/-12.6°F)	1000	6	60	270°C/518°F
85080QB66BETF000	80+0/-7°C (176+0/-12.6°F)	250	6	60	270°C/518°F
85090QB6610TF000	90+0/-7°C (194+0/-12.6°F)	1000	6	60	270°C/518°F
85100QB6610TF000	110+0/-10°C (230+0/-18°F)	1000	6	60	270°C/518°F
85130QB6510TF000	130+0/-10°C (266+0/-18°F)	1000	6	55	270°C/518°F
85150QB6510TF000	150+0/-15°C (302+0/-27°F)	1000	6	55	270°C/518°F
85175QB4410TF000	175+0/-15°C (347+0/-27°F)	1000	4	45	270°C/518°F
85220QB4410TF000	220+0/-15°C (428+0/-27°F)	1000	4	40	270°C/518°F
85270QB4410TF000	270+0/-20°C (518+0/-36°F)	1000	4	40	295°C/563°F
85300QB4410TF000	300+0/-20°C (572+0/-36°F)	1000	4	40	325°C/617°F


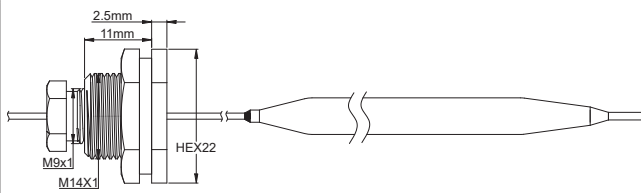
Другие температуры и длина капилляра - по запросу.

* - При использовании капиллярного фитинга 120°C (248°F) для пароварки, замените 000 на 300 в артикуле

- При использовании капиллярных фитингов, в условиях 220°C (428°F) для фритюрниц, замените 000 на 400 в артикуле

** - При креплении центральной втулки M10x0.75, замените в артикуле последний символ 0 на C

Капиллярные фитинги, поставляемые в собранном виде на капилляре

Никелированный капиллярный фитинг для использования с жидкостями до 130 °C (капиллярная прокладка из NBR) *	66RCM2B00010N1C0	
Никелированный капиллярный фитинг для использования с жидкостями до 230 °C (капиллярная прокладка из FKM) *	66RCM2F00010N1C0	

* Может быть изготовлен также из нержавеющей стали 304, запросите паспорт

В связи с постоянным совершенствованием нашей продукции, чертежи, описания, характеристики, используемые в данных технических паспортах, предназначены только для ознакомления и могут быть изменены без предварительной консультации

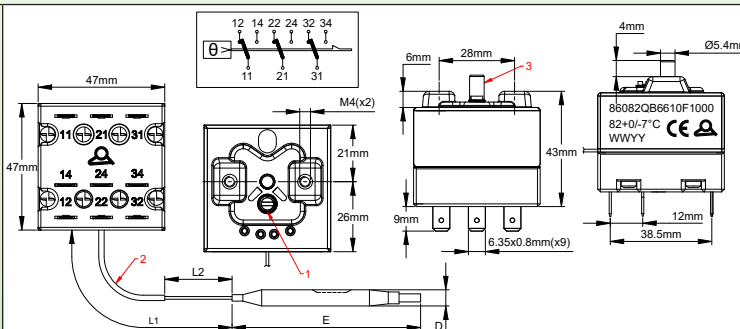
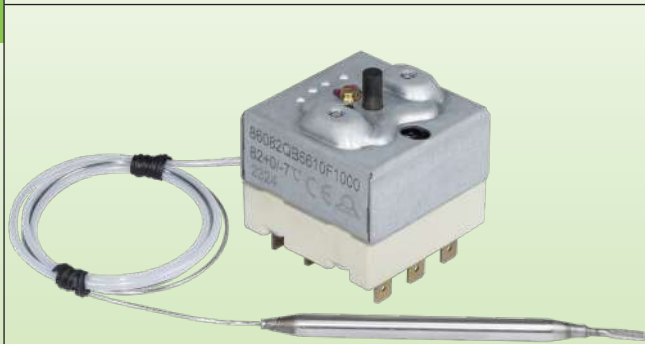
Ручной сброс и термовыключатель

3 полюса с ручным сбросом высокого предела, отказоустойчивый, 3PDT 30A.

Тип 86

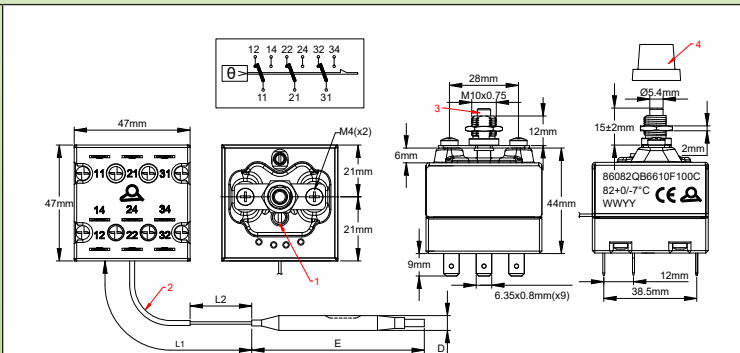
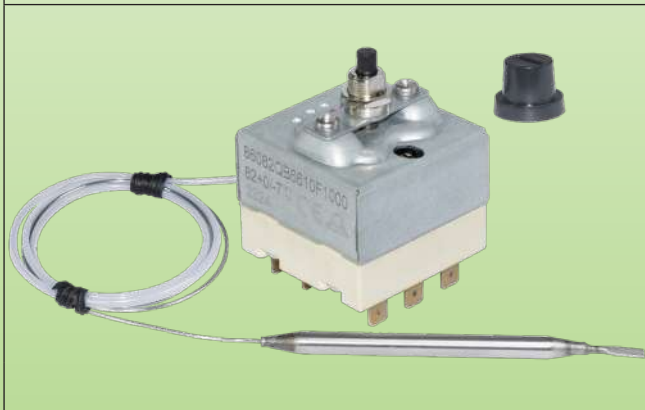
Размеры

Тип с креплением 2 винтами М4



1: Заданное значение с пломбированием; 2: Капиллярные втулки
3: Кнопка ручного сброса

Тип с креплением при помощи центральной втулки М10



1: Заданное значение с пломбированием; 2: Капиллярные втулки;
3: Кнопка ручного сброса; 4: Крышка кнопки ручного сброса

Technical features

Размеры корпуса:

- Два винта М4, монтаж с расстоянием 28 мм: 47 x 43 x 43 мм (клеммы не включены).
- Тип с креплением при помощи центральной втулки М10: 47 x 47 x 56 мм (клеммы не включены).

Патрон и капилляр: нержавеющая сталь, длина капилляра 250 мм с втулкой длиной 150 мм на капилляре или 1000 мм с втулкой длиной 900 мм на капилляре. Минимальный радиус изгиба капилляра - 5 мм.

Элемент для измерения температуры: патроны и капилляры с жидкостным наполнением.

Клеммы: быстроразъемные клеммы 6,35 x 0,8 (винты М4 с седлом также поставляются по запросу).

Настройка: фиксированная настройка, герметичная.

Ручной сброс: отказоустойчивость, фиксированная настройка, кнопка сброса с передним доступом.

Отказоустойчивое действие контактов при низкой температуре: при температуре ниже -15°C (5°F) срабатывает ручной сброс. Затем можно вручную сбросить контакты, когда температура вернется к норме.

Монтаж: 2 винта М4, расстояние 28 мм. (передняя втулка, резьба М10 x 0,75 доступна по запросу)

Номинал:

- 30 А 250/400 В перем. тока, резистивный, на нормально замкнутых контактах, размыкание при повышении температуры
- 1,5 А (0,25)А 400 В перем. тока, на нормально разомкнутых контактах, замыкание при повышении температуры

Контакты: 3 одновременных SPDT-контакта мгновенного действия.

Макс. температура окружающей среды на корпусе: 125°C (257°F).

Другие технические особенности: запросите технический паспорт конкретного продукта.

Опции:

- Фитинг М14 на капилляре (для водяных бань и фритюрниц).
- Центральное крепление при помощи втулки М10.
- 1, 2 или 3 позолоченных контакта для термпарных цепей или электронных низковольтных устройств.

Одобрения: CE (от TÜV).



Ручной сброс и термовыключатель

Основные артикулы, без капиллярного фитинга*, монтаж на 2 винта М4**

Артикул	Температура калибровки °C (°F)	Длина капилляра (L1, мм)	Диаметр патрона (D, мм)	Длина патрона (E, мм)	Макс. температура на патроне °C (°F)
86080QB6610TF000	80+0/-7°C (176+0/-12.6°F)	1000	6	60	270°C/518°F
86080QB66BETF000	80+0/-7°C (176+0/-12.6°F)	250	6	60	270°C/518°F
86090QB6610TF000	90+0/-7°C (194+0/-12.6°F)	1000	6	60	270°C/518°F
86100QB6610TF000	110+0/-10°C (230+0/-18°F)	1000	6	60	270°C/518°F
86130QB6510TF000	130+0/-10°C (266+0/-18°F)	1000	6	55	270°C/518°F
86150QB6510TF000	150+0/-15°C (302+0/-27°F)	1000	6	55	270°C/518°F
86175QB4410TF000	175+0/-15°C (347+0/-27°F)	1000	4	45	270°C/518°F
86220QB4410TF000	220+0/-15°C (428+0/-27°F)	1000	4	40	270°C/518°F
86270QB4410TF000	270+0/-20°C (518+0/-36°F)	1000	4	40	295°C/563°F
86300QB4410TF000	300+0/-20°C (572+0/-36°F)	1000	4	40	325°C/617°F


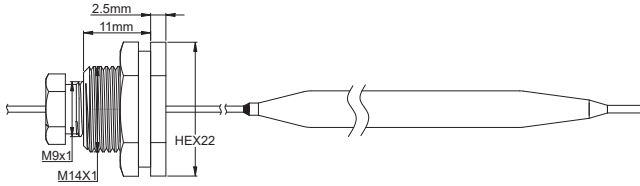
Другие температуры и длина капилляра - по запросу.

* - При использовании капиллярного фитинга 120°C (248°F) для водяной бани, замените 000 на 300 в артикуле

- При использовании капиллярного фитинга 220°C (428°F) для фритюрниц, замените 000 на 400 в артикуле

** - При креплении с помощью центральной втулки M10x0.75 замените последний символ 0 на C в артикуле

Капиллярные фитинги, поставляемые в собранном виде на капилляре

Никелированный капиллярный фитинг для использования с жидкостями до 130 °C (капиллярная прокладка из NBR) *	66RCM2B00010N1C0	
Никелированный капиллярный фитинг для использования с жидкостями до 230 °C (капиллярная прокладка из FKM) *	66RCM2F00010N1C0	

* Может быть изготовлен также из нержавеющей стали 304, запросите паспорт

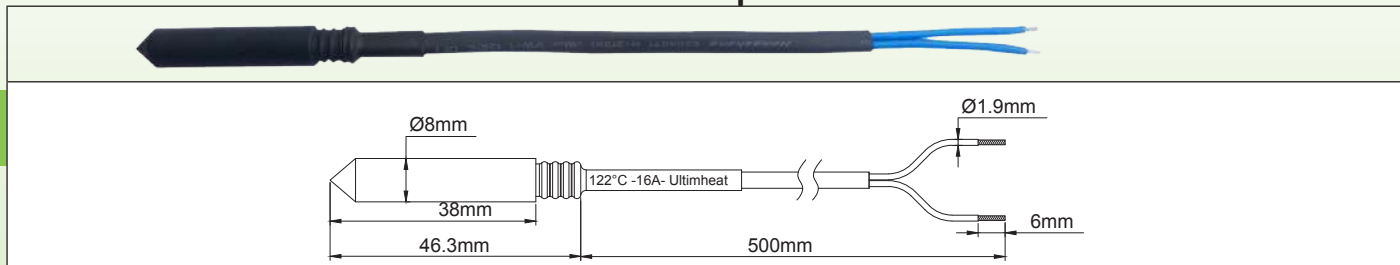
В связи с постоянным совершенствованием нашей продукции, чертежи, описания, характеристики, используемые в данных технических паспортах, предназначены только для ознакомления и могут быть изменены без предварительной консультации



Ручной сброс и термовыключатель

Проводные термopедохранители, для вставки в термокарманы с вн. диам. 8,5 мм
Тип 5МА3-Ф

Размеры



Технические особенности

Применение: защита от перегрева нагревателей жидкостей при возникновении состояния отсутствия жидкости. Эти термовыключатели предназначены для полостей с внутренним диаметром 8,5 мм, которые стандартно устанавливаются в нагревателях жидкости. Они могут быть заменены при срабатывании, однако требуется предварительная и полная проверка всех компонентов нагревателя, поскольку серьезный перегрев из-за отсутствия воды мог повредить другие компоненты.

Легкоплавкая гранула: органическое соединение.

Механизм: подвижная гранула, приводимая в действие пружиной, разжимаемой при плавлении гранулы.

Защита: с помощью электроизоляционной силиконовой насадки, диам. 8 мм.

Фиксация в полости: с помощью силиконовой прокладки

Номинальный ток: 16 А 250 В

Номинальный ток - это максимальный ток, который может выдержать предохранитель в течение ограниченного времени, не размыкаясь и не разрушаясь при воздействии температуры, известной как "температура выдержки" (Th).

Температура удержания (Th): предохранитель не должен размыкаться или разрушаться при воздействии температуры, равной Th-6°C, в течение 168 часов при номинальном напряжении и токе.

Номинальная температура функционирования (Tf): это температура размыкания предохранителя в калибровочной печи, при воздействии тока менее 10 мА, когда температура повышается со скоростью от 0,5 до 1°C/мин. В этих условиях температура размыкания не должна быть ниже Tf-10°C или выше Tf. Это рабочая температура Tf, которая указана на предохранителе и внешней защитной оболочке выводов.

Максимальная температура (Tm): это максимальная температура, которую выдерживает предохранитель после размыкания без потери своих изоляционных и механических свойств.

Эта функция является критически важной при использовании нагревателей жидкостей, она позволяет определить правильное положение ТСО во избежание его разрушения и повторного включения электрической цепи, которые могут возникнуть из-за превышения высокой температуры.

Напряжение изоляции между разомкнутыми контактами: ≥ 500 В

Сопrotивление изоляции между разомкнутыми контактами: $\geq 0,2$ МΩ при 500 В

Длина вывода: 500 мм.

Выводы: первичная изоляция FEP 300 В, калибр 1 мм² (AWG18), в полиолефиновой оболочке.

Красным цветом: стандартные температуры, в наличии на складе.

Основные артикулы

Артикул	Номинальная температура эксплуатации °C/ °F (Tf)	Температура удержания °C/ °F (Th)	Максимальная температура °C/ °F (Tm)
5МА3SPF070F18500	73°C/ 163.4°F	45°C/ 113°F	115°C/ 239°F
5МА3SPF077F18500	79°C/ 174.2°F	52°C/ 125.6°F	125°C/ 257°F
5МА3SPF084F18500	85°C/ 185°F	57°C/ 134.6°F	125°C/ 257°F
5МА3SPF091F18500	94°C/ 201.2°F	66°C/ 150.8°F	140°C/ 284°F
5МА3SPF096F18500	99°C/ 210.2°F	71°C/ 159.8°F	140°C/ 284°F
5МА3SPF106F18500	108°C/ 226.4°F	77°C/ 170.6°F	145°C/ 293°F
5МА3SPF109F18500	113°C/ 235.4°F	84°C/ 183.2°F	150°C/ 302°F
5МА3SPF121F18500	122°C/ 251.6°F	94°C/ 201.2°F	175°C/ 347°F
5МА3SPF129F18500	133°C/ 271.4°F	101°C/ 213.8°F	175°C/ 347°F
5МА3SPF139F18500	142°C/ 287.6°F	114°C/ 237.2°F	185°C/ 365°F
5МА3SPF152F18500	157°C/ 314.6°F	127°C/ 260.6°F	195°C/ 383°F
5МА3SPF165F18500	167°C/ 332.6°F	130°C/ 266°F	205°C/ 401°F
5МА3SPF169F18500	172°C/ 341.6°F	145°C/ 293°F	215°C/ 419°F
5МА3SPF182F18500	184°C/ 363.2°F	156°C/ 312.8°F	225°C/ 437°F
5МА3SPF188F18500	192°C/ 377.6°F	164°C/ 327.2°F	245°C/ 473°F
5МА3SPF216F18500	216°C/ 420.8°F	189°C/ 372.2°F	280°C/ 536°F
5МА3SPF227F18500	227°C/ 440.6°F	190°C/ 374°F	295°C/ 563°F
5МА3SPF240F18500	240°C/ 464°F	190°C/ 374°F	305°C/ 581°F



Термостаты для контроля температуры и термовыключатель с ручным сбросом



В связи с постоянным совершенствованием нашей продукции, чертежи, описания, характеристики, используемые в данных технических паспортах, предназначены только для ознакомления и могут быть изменены без предварительной консультации




Термостаты для контроля температуры и термовыключатель с ручным сбросом


Однополюсные комбинированные регулирующие термостаты 20А, с двухполюсным отказоустойчивым ограничителем с ручным сбросом.

Тип 8Н

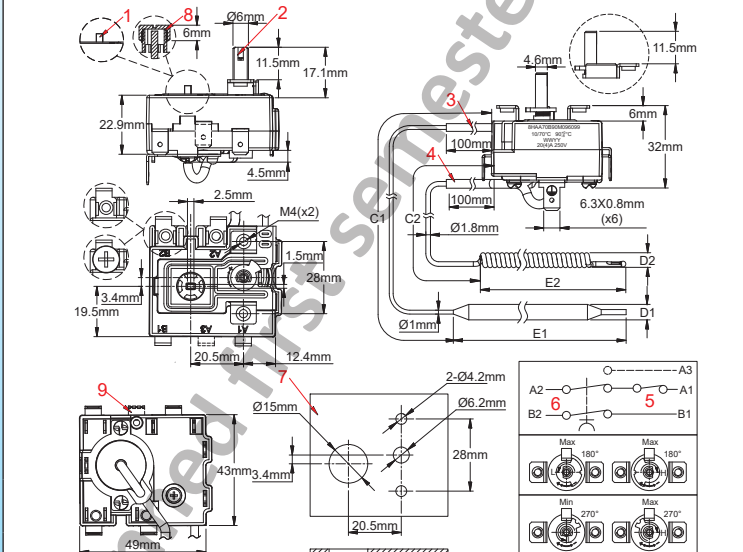
Размеры



Незащищенная кнопка ручного сброса



Кнопка сброса защищена колпачком M10



E1: Длина патрона контроля температуры (патрон, нержавеющая сталь)
E2: Длина патрона ручного сброса (намотанный или прямой, медь)
1: Кнопка ручного сброса (незащищенная версия)
2: Прозрачная капиллярная втулка из PVC
3: Прозрачная втулка из PVC для контроля температуры
4: Черная втулка из PVC для капилляра безопасности
5: Однополюсный контакт для контроля температуры (A1 - A2)
6: Двухполюсные нормально замкнутые контакты с ручным сбросом (B1 - B2)
7: Схема прокалывания монтажной платы (позволяет получить доступ к колпачку M10 ручного сброса после снятия ручки). Если опция колпачка M10 ручного сброса в §8 не выбрана, это 15-мм отверстие можно уменьшить до 5 мм.

Опция 8: Кнопка ручного сброса, защищенное исполнение с резьбовым колпачком M10
9: Контакт SPNO на линии под напряжением, замыкается при срабатывании ручного сброса (A3).

Основные применения

Контроль температуры и двухполюсное отключение на резервуарах горячей воды, включая плоские резервуары, электрорадиаторы, электротермическое отопительное оборудование.

Технические особенности

Размеры корпуса: 50 x 42 x 30 мм (без регулировочного вала, клемм, патронов и капилляров)

Капилляр аварийного сброса: медь, длина капилляра 250 мм, 500 или 900 мм. Черная втулка из ПВХ на капилляре. Минимальный радиус изгиба капилляра - 5 мм.

По техническим причинам мы не рекомендуем использовать капилляры длиной более 900 мм. Мы не рекомендуем использовать капилляр длиной 250 мм для калибровки при температуре выше 90°C (194°F). Специальные длины - по запросу.

Капилляр аварийного сброса: медь, штопорного типа для температур от 60 до 130°C (от 140 до 266°F).

Прямые капилляры без спирали или со сгибом на половину длины поставляются по запросу

Температурный чувствительный элемент предохранительного диастата: заполненный жидкостью термостатический узел, кипение которого вызывает срабатывание контакта. Поэтому, в отличие от жидкостных расширительных систем, эти термостаты чувствительны к атмосферному давлению, и время их реакции быстрее, чем у диастатов с жидкостным наполнением. Медный капилляр.

Измерительный элемент диастата температурного контроля: термостатический блок с жидкостным наполнением, расширение которого приводит в действие контакт. Патрон и капилляр из нержавеющей стали, с прозрачной PVC-втулкой. В стандартном случае оба капилляра имеют одинаковую длину, а два патрона - одинаковый диаметр. Разные длины - по запросу.



Термостаты для контроля температуры и термовыключатель с ручным сбросом

Клеммы: четыре быстроразъемные клеммы 6,35 x 0,8 или две входные винтовые клеммы M4 и две быстроразъемные клеммы 6,35 x 0,8 для подключения к нагревателю. В модели с одной вспомогательной клеммой закрытия на подъем, это выходное соединение является обязательным столбиком 6,35 x 0,8. Столбики 6,35 x 0,8 могут иметь различный угол изгиба. Артикулы по запросу (применяется минимальный объем заказа).

Настройка: Фиксированная настройка для безопасности ручного сброса, регулировка с помощью 6-мм вала с 4,6-мм шляпкой, стандартная длина 11,5 мм для термостата (другие возможные длины: 14, 20, 25 мм по запросу)

Вал контроля температуры может иметь механический угол поворота 180 или 270°

Монтаж: 2 винта M4, дистанция 28 мм

Доступ к ручному сбросу: при помощи свободно доступной кнопка или кнопки, защищенной невыступающим пластиковым колпачком M10 (опция). Доступ к кнопке возможен после снятия ручки регулировки заданного значения, если ее диаметр перекрывает отверстие.

Контакты: двухполюсный одноразъемный контакт 20 А 250 В мгновенного действия для защиты от сбоев и однополюсный одноразъемный контакт 20 А 250 В для контроля температуры. Опция: 1 замыкание при повышении вспомогательного контакта на линейной клемме отказоустойчивого контакта

Макс. температура окружающей среды на корпусе: 125°C (257°F). Не должна быть выше температуры калибровки отказоустойчивого контакта минус 10°C (-18°F)

Основные артикулы с загнутыми на 90° клеммами QS, угол 270°, длина вала 11,5 мм *, незащищенная кнопка ручного сброса *

Артикулы с четырьмя клеммами 6,35	Артикулы с двумя клеммами 6,35 на стороне нагревателя и двумя винтовыми клеммами M4 на стороне источника питания	Температура калибровки ручного сброса (°C/°F)	Диапазон контроля температур (°C/°F)	Длина капилляра (С, мм)	Диаметры патрона (D, мм)	Длина патрона (E1, E2 мм)	Макс. температура на патронах °C (°F)
8НАА70В90М096099	8НСА70В90М096099	90+0/-8°C (194+0/-14.4°F)	10-70°C (50-158°F)	900	6	85, 77	110°C (230°F)
8НАА70В90М056099	8НСА70В90М056099			500			
8НАА70В90М026099	8НСА70В90М026099			250			
8НАА80В98М096099	8НСА80В98М096099	98+0/-8°C (209+0/-14.4°F)	10-80°C (50-176°F)	900	6	85, 77	120°C (248°F)
8НАА80В98М056099	8НСА80В98М056099			500			
8НАА80В98М026099	8НСА80В98М026099			250			
8НАС85ВJ5М096099	8НСС85ВJ5М096099	105+0/-9°C (221+0/-16.2°F)	30-85°C (86-185°F)	900	6	85, 77	125°C (257°F)
8НАС85ВJ5М056099	8НСС85ВJ5М056099			500			
8НАС85ВJ5М026099	8НСС85ВJ5М026099			250			

* Для вспомогательного замыкающего контакта при повышении температуры 1 А 250 В замените в артикуле 8НА на 8НВ или 8НС на 8НD. Запросите специальный технический паспорт для изделий с различным изгибом клемм 6,35, углом поворота 180° или различной длиной регулировочного вала.

Проконсультируйтесь с нами по поводу артикулов с защищенной кнопкой ручного сброса.

Стандартная гравировка на ручках*

10 - 70°C on 270°	10 - 70°C on 180°	10 - 80°C on 270°	10 - 80°C on 180°	30 - 85°C on 270°	30 - 85°C on 180°
66MZ0060100702FB	66MZ006010070AFB	66MZ0060100802FB	66MZ006010080AFB	66MZ0060300852FB	66MZ006030085AFB
50 - 158°F on 270°	50 - 158°F on 180°	50 - 176°F on 270°	50 - 176°F on 180°	86 - 185°C on 270°	86 - 185°C on 180°
66MZ0060501582FY	66MZ006050158AFY	66MZ0060501762FY	66MZ006050176AFY	66MZ0060861852FY	66MZ006086185AFY

* Будьте внимательны при выборе модели ручки в аксессуарах, диаметр ручки и гнезда должны обеспечивать свободный доступ к кнопке сброса или должны быть сняты для получения доступа (см. размер 20,5 мм на чертеже).

Обновлено 2024/12/17

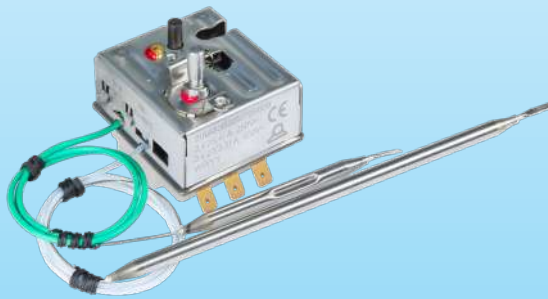
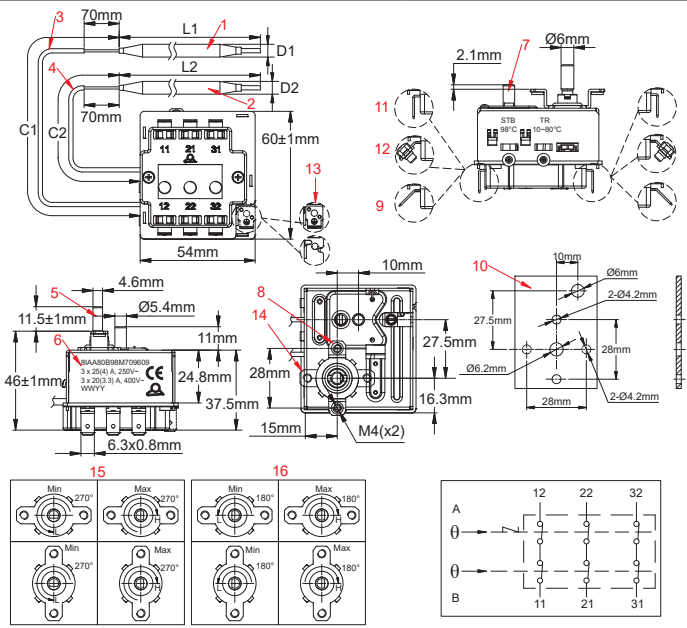


Термостаты для контроля температуры и термовыключатель с ручным сбросом

Трехполюсные термостаты с комбинированным управлением, 25(4)А 250VAC, 20(3.3)А 400VAC, с трехполюсным отказоустойчивым ограничителем с ручным сбросом

Тип 81

Размеры

1: патрон и капилляр с ручным сбросом;
2: контрольный патрон и капилляр;
3: капиллярная втулка с ручным сбросом (зеленая);
4: контрольная капиллярная втулка (прозрачная);
5: вал регулировки управления;
6: основной корпус;
7: кнопка ручного сброса;
8: монтажный кронштейн под углом 0° (стандартный);
9: Клеммы 6,35 x 0,8 под углом 45° (стандартные);
10: сверление монтажной платы.

Опция
11: Клеммы 6,35 x 0,8 под углом 90°;
12: винтовые клеммы;
13: 6.35 x 0.8 клемма заземления;
14: монтажный кронштейн под углом 90°;
15: Угол поворота вала 270°;
16: Угол поворота вала 180°

Основные применения

3-полюсный контроль температуры и 3-полюсное отключение на резервуарах горячей воды, включая плоские резервуары, электрорадиаторы, электротермическое отопительное оборудование и погружные нагреватели.

Основные технические особенности

Размеры корпуса: 60 x 54 x 46 мм (без регулировочного вала, клемм, патронов и капилляров)

Патрон и капилляр: нержавеющая сталь, длина капилляра 250, 750 или 870 мм, PVC-втулка по всей длине капилляра до 70 мм от патрона. PVC-втулка прозрачная на диастате контроля температуры и зеленая на диастате безопасности.

Диаметр патрона предохранительного диастата обычно на 1 мм меньше диаметра патрона диастата терморегулятора, чтобы их можно было установить один за другим в одной полости.

По этой же причине капилляр предохранительного диастата короче, чем капилляр диастата контроля температуры.

Минимальный радиус изгиба капилляра - 5 мм.

Чувствительный элемент температуры: заполненные жидкостью патроны и капилляры.

Клеммы: Быстроразъемные клеммы: 6,35 x 0,8. Винты M4 также поставляются по запросу.

Регулировка заданного значения температуры: Вал диам. 6 мм с шляпкой 4,6 мм, длина вала 11,5 мм. Другие длины или фиксированная установка доступны по запросу.

Вал контроля температуры может иметь механический поворота 180 или 270°.

Ручной сброс: отказоустойчивость, фиксированная настройка, кнопка сброса с передним доступом. Значение заданного значения ручного сброса обычно на 25°C выше максимального заданного значения терморегулятора.

Возможны другие значения, при условии, что допуски между обоими заданными значениями не допускают превышения. Более подробную информацию о стандартных допусках на заданное значение ручного сброса см. на страницах каталога 85 термостатов.

Отказоустойчивое действие контактов при низкой температуре: в моделях с температурой от -10 до 15°C (от 14 до 5°F) срабатывает ручной сброс.

Монтаж: кронштейн с 2 отверстиями M4 на расстоянии 28 мм, расположенными по центру вокруг регулировочного вала. Существует в двух положениях, под углом 0° и 90°

Номинал: 25(4)А 250VAC, 20(3.3)А 400VAC.

Контакты: 3 нормально замкнутых контакта, мгновенного действия, с одновременным размыканием и замыканием.

Макс. температура окружающей среды на корпусе: 80°C (176°F).



Термостаты для контроля температуры и термовыключатель с ручным сбросом

Основные артикулы с загнутыми на 45° клеммами QC, угол 270°, длина вала 23 мм, монтажный кронштейн под углом 0° *

Артикулы с клеммами 6 x 6,35 согнутыми под углом 45°	Артикулы с шестью винтовыми клеммами M4	Температура калибровки ручного сброса (°C/°F)	Диапазон контроля температур (°C/°F)	Длина патрона (C1, C2 мм) **	Длина патрона (D1, D2, мм)	Длина патрона (L1, L2 мм)	Макс. температура на патронах L1 и L2 (°C (°F))
8IAA70B90M009E04	8IAA70B90M009E0S	90+0/-8°C (194+0/-14.4°F)	10-70°C (50-158°F)	900	∅5, ∅6	80, 85	L1: 140°C (284°F) L2: 170°C (338°F)
8IAA70B90M005E04	8IAA70B90M005E0S			500			
8IAA70B90M002E04	8IAA70B90M002E0S			250			
8IAC70B90M009E04	8IAC70B90M009E0S	90+0/-8°C (194+0/-14.4°F)	30-70°C (86-158°F)	900	∅5, ∅6	80, 140	L1: 120°C (248°F) L2: 130°C (266°F)
8IAC70B90M005E04	8IAC70B90M005E0S			500			
8IAC70B90M002E04	8IAC70B90M002E0S			250			
8IA075B98M009E04	8IA075B98M009E0S	98+0/-8°C (208+0/-14.4°F)	0-75°C (32-167°F)	900	∅5, ∅6	80, 130	L1: 140°C (284°F) L2: 170°C (338°F)
8IA075B98M005E04	8IA075B98M005E0S			500			
8IA075B98M002E04	8IA075B98M002E0S			250			
8IAA80BK0M009E04	8IAA80BK0M009E0S	110+0/-8°C (230+0/-14.4°F)	10-80°C (50-176°F)	900	∅5, ∅6	80, 120	L1: 140°C (284°F) L2: 170°C (338°F)
8IAA80BK0M005E04	8IAA80BK0M005E0S			500			
8IAA80BK0M002E04	8IAA80BK0M002E0S			250			
8IAC85BK0M009E04	8IAC85BK0M009E0S	110+0/-10°C (230+0/-18°F)	30-85°C (86-185°F)	900	∅5, ∅6	80, 80	L1: 140°C (284°F) L2: 170°C (338°F)
8IAC85BK0M005E04	8IAC85BK0M005E0S			500			
8IAC85BK0M002E04	8IAC85BK0M002E0S			250			

* Запросите специальный технический паспорт для изделий с различным изгибом клемм 6,35, углом поворота 180° или различной длиной регулировочного вала, монтажным кронштейном, наклоненным на 90°, или различной длиной регулировочного вала.

** В стандартном исполнении, капилляр для ручного сброса короче, чем для контроля температуры. Если требуется 2 одинаковые длины, обратитесь к специальному техническому паспорту.

Стандартная гравировка на ручках*

10 - 70°C on 270°	10 - 70°C on 180°	10 - 80°C on 270°	10 - 80°C on 180°	30 - 85°C on 270°	30 - 85°C on 180°	30 - 70°C on 210°
66MZ0060100702FB	66MZ006010070AFB	66MZ0060100802FB	66MZ006010080AFB	66MZ0060300852FB	66MZ006030085AFB	66MZ0060300701FW
50 - 158°F on 270°	50 - 158°F on 180°	50 - 176°F on 270°	50 - 176°F on 180°	86 - 185°C on 270°	86 - 185°C on 180°	33.8 - 158°F on 210°
66MZ0060501582FY	66MZ006050158AFY	66MZ0060501762FY	66MZ006050176AFY	66MZ0060861852FY	66MZ006086185AFY	66MZ0060351551FX

* Будьте внимательны при выборе модели ручки в аксессуарах, диаметр ручки и гнезда должны обеспечивать свободный доступ к кнопке сброса (см. размер 27,5 мм на чертеже).

В связи с постоянным совершенствованием нашей продукции, чертежи, описания, характеристики, используемые в данных технических паспортах, предназначены только для ознакомления и могут быть изменены без предварительной консультации

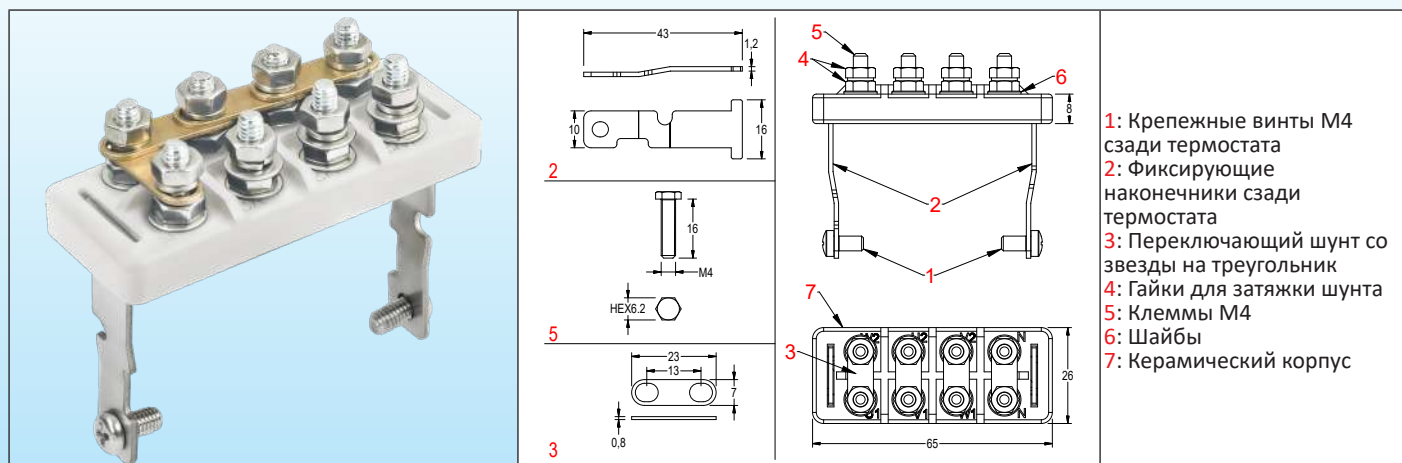
Обновлено 2025/02/19



Термостаты для контроля температуры и термовыключатель с ручным сбросом

Клеммная колодка для вспомогательных соединений со звезды на

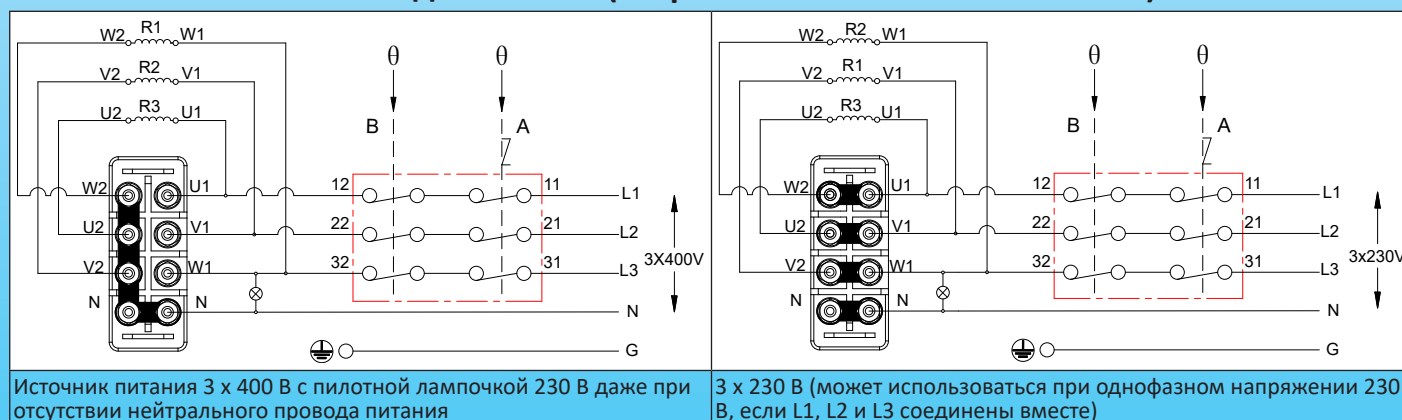
Тип 668I3PCB



Основные особенности

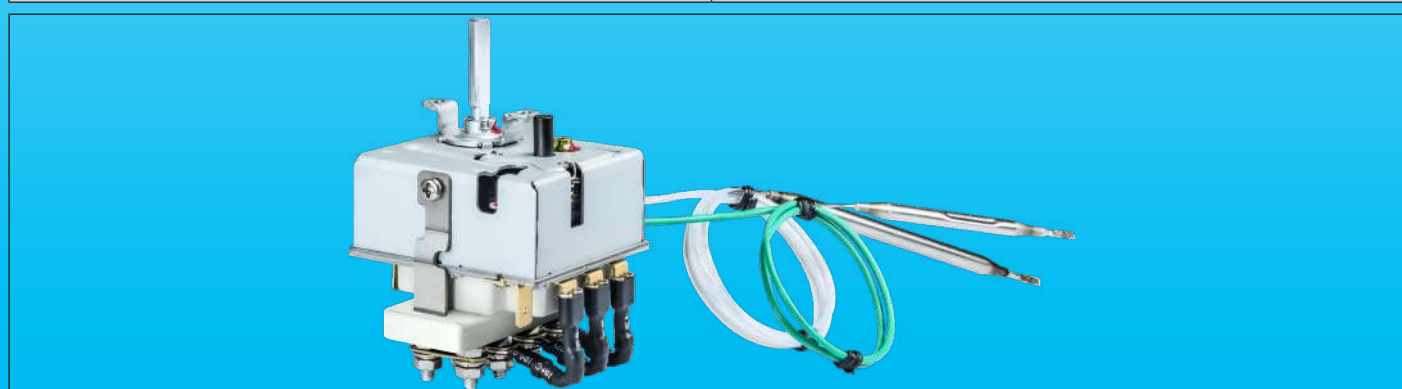
Термостаты 8I в основном используются в трехфазных погружных нагревателях с двумя патронами, установленными в одной полости. В некоторых случаях они используются в версиях погружных нагревателей, переключаемых на трехфазное напряжение 230 или 400 В, которые могут быть подключены даже к однофазному напряжению 230 В. Варианты для напряжения 400 В могут поставляться как с нейтральным проводом, так и без него. Клеммная колодка, крепящаяся двумя винтами, позволяет легко переключать различные варианты подключения, при этом доступ к задней части термостата не затруднен. Она может поставляться закрепленным на термостате и предварительно подключенной.

Схема подключения (нагревательные элементы 230 В)



Номера частей

Соединительный блок не установлен на термостате	Соединительный блок предварительно подключен и закреплен на термостате
668I3PCBA	668I3PCBP



В связи с постоянным совершенствованием нашей продукции, чертежи, описания, характеристики, используемые в данных технических паспортах, предназначены только для ознакомления и могут быть изменены без предварительной консультации



В связи с постоянным совершенствованием нашей продукции, чертежи, описания, характеристики, используемые в данных технических паспортах, предназначены только для ознакомления и могут быть изменены без предварительной консультации



В связи с постоянным совершенствованием нашей продукции, чертежи, описания, характеристики, используемые в данных технических паспортах, предназначены только для ознакомления и могут быть изменены без предварительной консультации

Аксессуары для термостатов




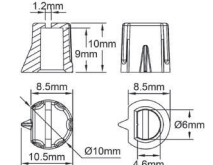

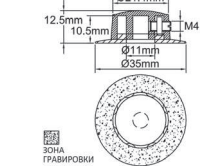

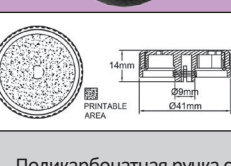
В связи с постоянным совершенствованием нашей продукции, чертежи, описания, характеристики, используемые в данных технических паспортах, предназначены только для ознакомления и могут быть изменены без предварительной консультации



Ручки для термостатов

Основные размеры валов регулируемых термостатов

Для правильного использования ручка должна быть адаптирована к размерам вала, на котором она установлена

 Диам. 4.75 мм со шляпкой 4 мм (Великобритания)	 Диам. 6 мм (Европа, Азия)	 Диам. 6 мм со шляпкой 4.6 мм (Европа, Азия)	 Диам. 6.35 мм (Великобритания, Северная Америка)	 Диам. 6.35 мм со шляпкой 4.8 мм (Великобритания, Северная Америка)	 Диам. 6.35 мм со шляпкой 4 мм (Великобритания, Северная Америка)
66MN****   Стиль зажимов со стрелками, для диам. вала 6 мм со шляпкой 4.6 мм	66MQ****   Сверхминиатюрная ручка для диам. вала 6 мм со шляпкой 4.6 мм, ручная или отверточная регулировка	66MJ****   Миниатюрная ручка для диам. вала 6 мм со шляпкой 4.6 мм	66MK****   Супертонкая ручка для диам. вала 6 мм со шляпкой 4.6 мм	66ML****   Тонкая ручка для диам. 6 мм со шляпкой 4.6 мм	
66MA****   Миниатюрная ручка для круглого диам. вала 6 мм или 6.35 мм, резьбовой зажим	66MC****   Миниатюрная ручка с указателем для вала диам. 6 мм со шляпкой 4.6 мм	66MI****   Миниатюрная ручка с указателем для круглого диам. вала 6 мм, резьбовой зажим	66MB****   Высокотемпературная ручка для круглого диам. вала 6.35 мм, резьбовой зажим	66MH****   Миниатюрная ручка для круглых валов диам. 6 мм или 6.35 мм, с прозрачным ободом для возможной гравировки	
66MM****   Миниатюрная ручка для диам. 6 мм вал со шляпкой 4.6, с прозрачным ободом для возможной гравировки	66MR****   Плоская ручка с возможностью гравировки для вала диам. 6.35 со шляпкой 4 мм, зажимы	66MG****   Средняя температура, PA66, плоская гравированная ручка для вала диам. 6 мм со шляпкой 4.6 мм, зажимы	66ME****   Плоская гравированная ручка ABS для вала диам. 6 мм со шляпкой 4.6 мм, зажимы, регулируемый упор	66MS****   Поликарбонатная ручка с мягким захватом, для вала диам. 6 мм со шляпкой 4.6 мм, зажимы, с подсветкой	
66MZ****   Поликарбонатная ручка с мягким захватом, для диам. вала 6 мм со шляпкой 4.6 мм, зажимы, без подсветки	66MF****   Среднетемпературная ручка, для вала диам. 6 мм со шляпкой 4.6 мм, зажимы, внутреннее углубление для моделей с втулочным монтажом, рельефная стрелка	66MD****   Среднетемпературная ручка, для вала диам. 6 мм со шляпкой 4.6 мм, зажимы, внутреннее углубление для моделей с втулочным монтажом, гравированный обод	66MU****   Ручка большого диаметра из ABS, с гравированным ободом, для валов длинных диам. 6 мм со шляпкой 4.6 мм, зажимы	****   Плоская гравированная ручка большого из ABS для вала диам. 6.35 мм со шляпкой 4.8 мм, зажимы, регулируемый упор	

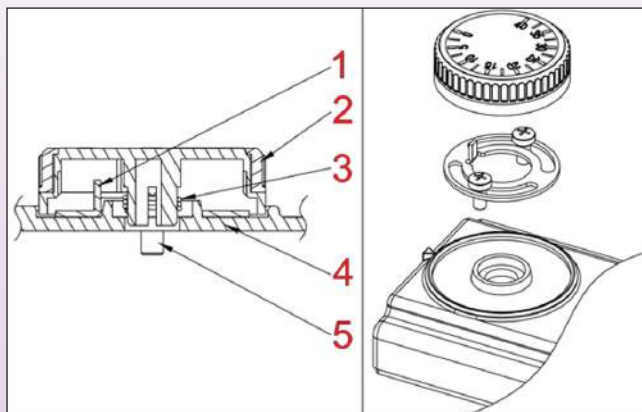
**** Полный артикул определяется другими параметрами, такими как цвет пластика, цвет гравировки, стиль гравировки и т.д.

В связи с постоянным совершенствованием нашей продукции, чертежи, описания, характеристики, используемые в данных технических паспортах, предназначены только для ознакомления и могут быть изменены без предварительной консультации

Установка ручек с регулируемым диапазоном

В некоторых случаях может потребоваться ограничить максимальную (или минимальную) температуру, которую может установить пользователь. Некоторые разработанные нами ручки предоставляют такую возможность.

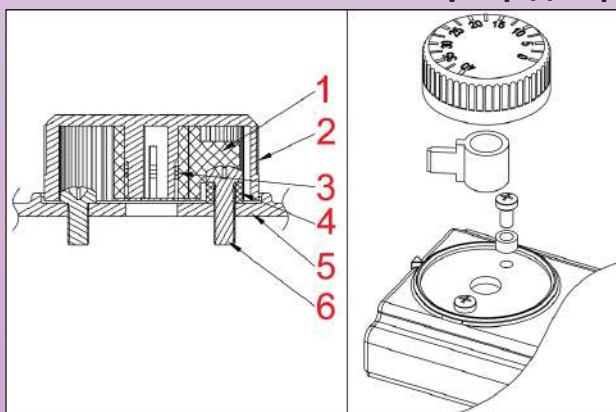
Упор из нержавеющей стали для ручек типов 66MS и 66MZ



- 1: Регулируемый упор из нержавеющей стали
- 2: Рама ручки
- 3: Зажимы для ручек
- 4: Монтажная стена
- 5: Винты крепления ермостата

Проверьте положение формованного упора на обратной стороне ручки	Возьмите регулируемый кулачок 6YBUR001	Поместите регулируемый кулачок под винты крепления термостата. Он должен быть правильно отцентрирован. Слегка затяните 2 винта	Отрегулируйте положение кулачка до необходимого положения, затяните винты и надвиньте ручку на вал

Пластиковый упор для ручек 66ME и 66MP



- 1: Регулируемый пластиковый упор
- 2: Рама ручки
- 3: Зажимы для ручек
- 4: Стопорный винт пластиковой распорки
- 5: Монтажная стена
- 6: Винты крепления термостата


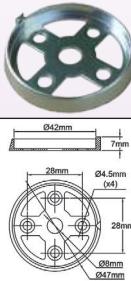
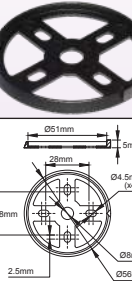
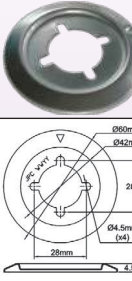

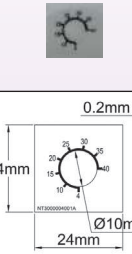
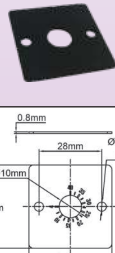
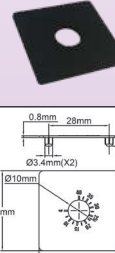
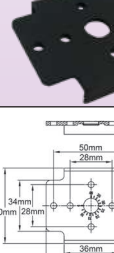

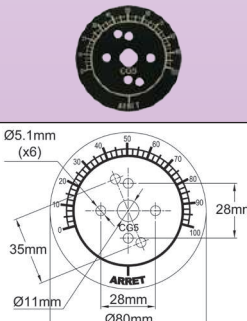
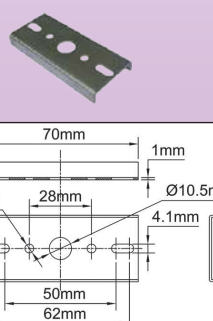
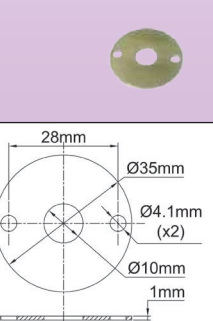
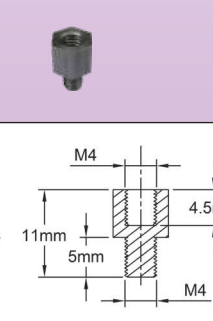
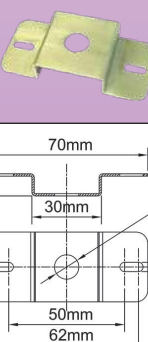
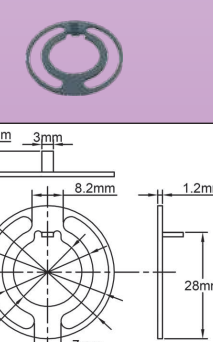
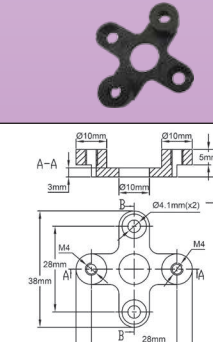
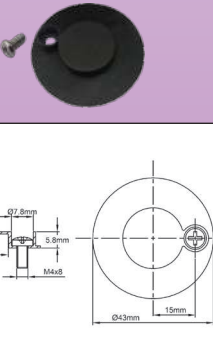
Извлеките комплект для регулировки диапазона (пластмассовый кулачок и шайбу) из внутренней части ручки	Разделите шайбу и кулачок	Подложите пластиковую шайбу под одну из головок крепежных винтов М4	Снова поместите кулачок внутрь под требуемым углом	Наденьте ручку на вал, не нажимайте ручку полностью на вал, проверьте, установлен ли угол наклона правильным образом. При необходимости снимите и установите заново	Когда все настроено как нужно, надавите на ручку на валу

В связи с постоянным совершенствованием нашей продукции, чертежи, описания, характеристики, используемые в данных технических паспортах, предназначены только для ознакомления и могут быть изменены без предварительной консультации



Циферблаты, гнезда и монтажные платы

В связи с постоянным совершенствованием нашей продукции, чертежи, описания, характеристики, используемые в данных технических паспортах, предназначены только для ознакомления и могут быть изменены без предварительной консультации

<p>66EN1</p>  <p>Черное гнездо ABS для ручек диам. 40 - 41 мм</p>	<p>66EN3</p>  <p>Хромированное гнездо ABS для ручек диам. 40 - 41 мм</p>	<p>66EN4</p>  <p>Черное гнездо ABS для ручек диам. 50 - 51 мм</p>	<p>66EN2</p>  <p>Гнездо из нержавеющей стали для ручек диам. 40 - 41 мм</p>	<p>66EN5</p>  <p>Гнездо из нержавеющей стали для ручек диам. 50 - 51 мм</p>	<p>66CG12**</p>  <p>Гравированный клейкий циферблат из PVC, для валов по типу отвертки</p>
<p>66CP01</p>  <p>Черный гравированный квадратный циферблат из пластика PBT, крепление с помощью 2 винтов M4, расстояние 28 мм. Также доступна клеевая версия</p>	<p>66CP02</p>  <p>Черный гравированный квадратный циферблат из пластика PBT, монтаж путем вставки в резьбу M4, расстояние 28 мм.</p>	<p>66CP03****</p>  <p>Черная пластиковая контролстина PBT, гравированная, для регулировки отверткой или миниатюрной ручкой</p>	<p>66CP04****</p>  <p>Черный гравированный квадратный циферблат из пластика PBT, круглого типа, для термостатов типов S и V</p>		
<p>66CG5</p>  <p>Циферблат из анодированного алюминия для регуляторов энергетике</p>	<p>66BR01</p>  <p>Внутренний кронштейн для внутренней регулировки отверткой, либо водонепроницаемая прокладка вала, нержавеющая сталь</p>	<p>66BR02</p>  <p>Внутренний кронштейн для водонепроницаемой прокладки вала, нержавеющая сталь</p>	<p>9BBVE3000000048A</p>  <p>Удлинительный винт для крепления контролстины с водонепроницаемой прокладкой вала</p>		
<p>66BR03</p>  <p>Внутренний кронштейн для внутреннего ручного сброса термостата (нержавеющая сталь)</p>	<p>6YBUR001</p>  <p>Регулируемый кронштейн для упора ручки (подходит для ручек 66MS и 66MZ)</p>	<p>66GA2890K</p>  <p>Преобразователь кронштейна. Позволяет развернуть положение кронштейна термостата на 90°. Может использоваться с любым термостатом, крепящемся на 2 винта M4 с расстоянием 28 мм</p>	<p>9BBZM1000210003A</p>  <p>Крышка с фиксированной настройкой. Не допускает доступ к регулировке на термостатах типов S и V. Заменяет ручку и циферблат</p>		

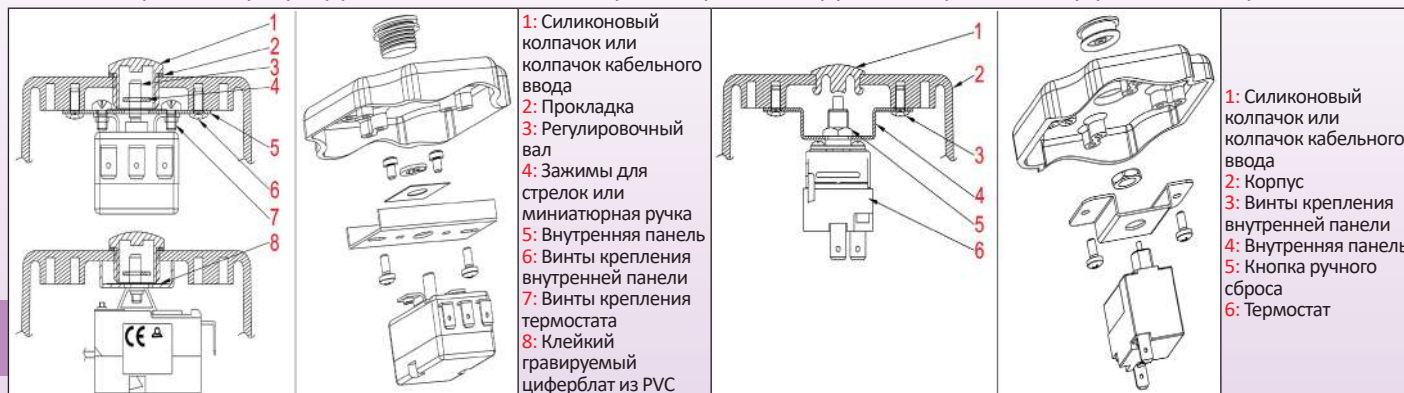
** Полный артикул определяется по гравировке.



Водонепроницаемое настенное сквозное соединение для регулировочных валов

Примеры сборки с внутренними кронштейнами

Термостат, регулируемый с помощью отвертки, термостат с ручным сбросом и внутренним доступом



Сквозные настенные водонепроницаемые прокладки для валов термостата

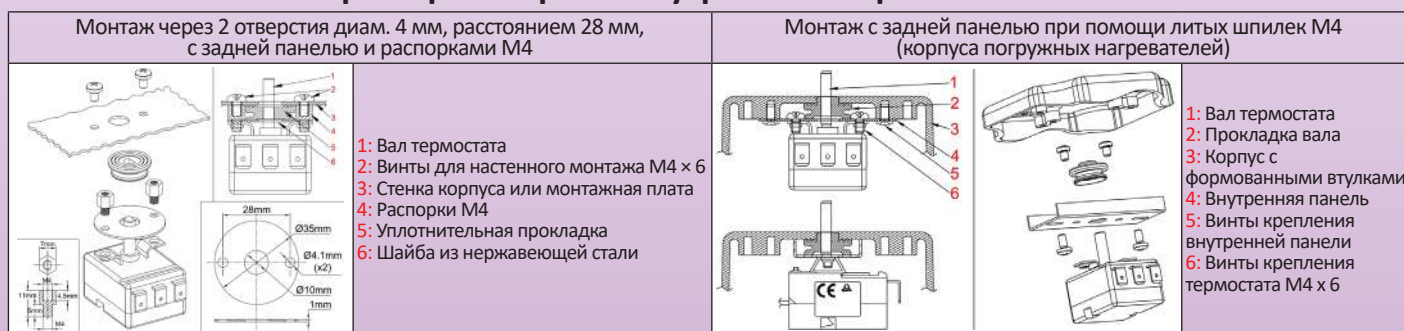
Они позволяют установить термостат или выключатель через стенку, обеспечивая хорошую защиту от проникновения воды. Прокладка, давящая на вал, сжимается между стенкой корпуса и контрпластиной. Рекомендуется легкая смазка контрпластины и внутренней поверхности стенки.

Воспламеняемость: UL 94-V0

Твердость: 60 Shore A

Цвет: черный. Возможны другие цвета (минимальный объем заказа).

Примеры сборки с внутренними кронштейнами



Прокладки для настенного сквозного соединения



В связи с постоянным совершенствованием нашей продукции, чертежи, описания, характеристики, используемые в данных технических паспортах, предназначены только для ознакомления и могут быть изменены без предварительной консультации



Полости

66DR12510021C000 	66DL14P**** 	66DI12**** 	66DK12**** 	66DU**** 
				
PBT полость, 1/2" NPT резьба	Полость из никелированной латуни, резьба 1/4" BSPP. Доступны различные диаметры и длины	304 Полость из нержавеющей стали, с крепежным винтом M4, резьба 1/2" BSPP. Доступны различные диаметры и длины	Полость из никелированной латуни, резьба 1/2" BSPT. Доступны различные диаметры и длины	Механическая защита из нержавеющей стали для настенного монтажа патрона термостата или датчика

**** Для термостатов с корпусом разработаны многие монтажные принадлежности (полости, фланцы, фитинги, охладители), которые могут быть использованы на термостатах для встраивания. См. каталог №. 2, где приведены все возможные артикулы на эти аксессуары.






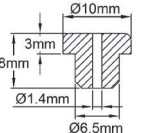
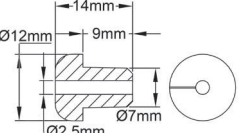
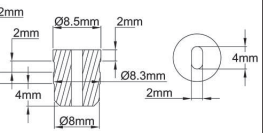
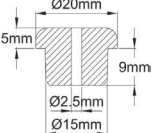
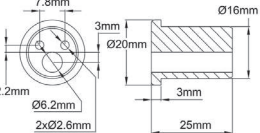
Прокладки для полостей

Используется для удержания зондов или патронов электронного термостата внутри полости или трубки, защищая их от острых краев наконечника.

Воспламеняемость: UL 94-V0






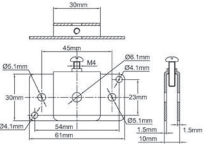
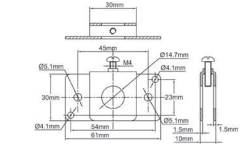
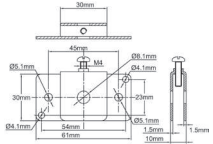
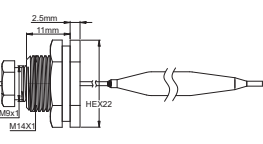
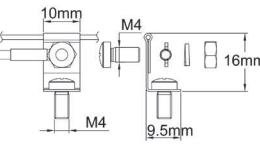
Твердость: 60 Shore A

Цвет: черный. Возможны другие цвета (минимальный объем заказа)

9BVJ01000ELH095A 	9BVJ01000SPH012A 	9BVJ01000ELH024A 	9BVJ0100004008A 	9BVJ01000SPH002A 
				
Прокладка полости для внут. диам. 6,5 мм и провода или капилляра 1,4 мм	Прокладка полости для внут. диам. 7 мм и провода или капилляра 2,3 мм	Прокладка полости для внут. диам. 8-8,5 мм и плоского кабеля 4 x 2 мм	Прокладка полости для внут. диам. 15 мм и провода или капилляра 2,5 мм	Прокладка полости для внут. диам. 16 мм и 2 проводов или капилляра 2,6 мм и одного кабеля диам. 6 мм.

Для термостатов с корпусом разработано множество силиконовых деталей, которые можно использовать на термостатах для встраивания. См. каталог №. 2

Фланцы и фитинги

66BF1 	66BF3 	66BF2 	66RCM 	6YEBMG002 
				
Фланец воздуховода для стержневого термостата с выходом диам. 14,5 мм	Фланец термостата воздуховода для 6 мм патрона	Фланец термостата воздуховода для 8 мм патрона	Капиллярный сальник с плоской прокладкой и гайкой M14	Капиллярная клемма заземления

Охладители стержней

66RF07015 	66RF0231M12 	66DA0008050400 
		
Охладитель стержня с 14,5 мм клеммой. Используется в высокотемпературных стержневых термостатах. Подходит для резьбы 3/8, расположенной под корпусом, и отверстий полостей и фланцев диам. 14,5 Не используется для типов Y0	Охладитель стержня G 1/2 Используется в высокотемпературных стержневых термостатах. Подходит для резьбы 3/8, расположенной под корпусом и наружной резьбы 1/2 «папа» кронштейна охладителя стержня. Не используется для типов Y0	Кронштейн охладителя стержня G 1/2 (для монтажа на воздуховодах) Не используется для типов Y0

В связи с постоянным совершенствованием нашей продукции, чертежи, описания, характеристики, используемые в данных технических паспортах, предназначены только для ознакомления и могут быть изменены без предварительной консультации



Кронштейны, фитинги и наконечники под термостаты

Наконечники для термостатов

Они предназначены для защиты термостатов от случайного прикосновения или попадания жидкости. В зависимости от модели они могут быть заполнены смолой или просто приклеены или привулканизированы к опоре.

Воспламеняемость: UL 94-V0

Твердость: 60 Shore A

Цвет: черный или красный в зависимости от модели. Возможны другие цвета. (применяется минимальный объем заказа).

9ВВJО1000SPН008А (F2)	9ВВJО1000SPН006А (F5)	9ВВS1151SPН020А	9ВВJО1000SPН016А (F1)	9ВВJО1000SPН018А (F6)
Дисковый термостат с силиконовым наконечником, для гибких силиконовых нагревателей	Биметаллический термостат с силиконовым наконечником, для гибких силиконовых нагревателей, с пилотной лампочкой	Биметаллический термостат с силиконовым наконечником, для гибких силиконовых нагревателей, с фиксатором кабеля	Силиконовый наконечник для РТ100, ТСО или ограничителей температуры, с отверстиями для силиконового "горшка" RTV, для гибких силиконовых нагревателей	Силиконовый наконечник с фиксатором кабеля, для ограничителей температуры, с отверстиями для силиконового "горшка" RTV, для гибких силиконовых нагревателей
9ВВJО1000ELН025А	9ВВJО1000ELН058А	9ВВJО1000004015А	9ВВJО1000004017А	9ВВJО1000004019А
Силиконовая прокладка для плавкого предохранителя и вывода проводов, для картриджных нагревателей диам. 16 мм	Силиконовый наконечник для крепления полости ТСО	1/2" защитный наконечник для дискового термостата, для плоских проводов 2,5 x 4,3 мм - 3 x 4,8 мм	1/2" защитный наконечник для дискового термостата, для кабелей диам. 5 - 8 мм	1/2" защитный наконечник для дискового термостата, с фиксирующим кронштейном, для плоских проводов 2,5 x 4,3 мм - 3 x 4,8 мм

Многие защитные наконечники дисковых термостатов были разработаны для применения в системах теплообмена и могут использоваться на термостатах для встраивания, см. каталог N°3.

Кронштейны и аксессуары для дисковых термостатов

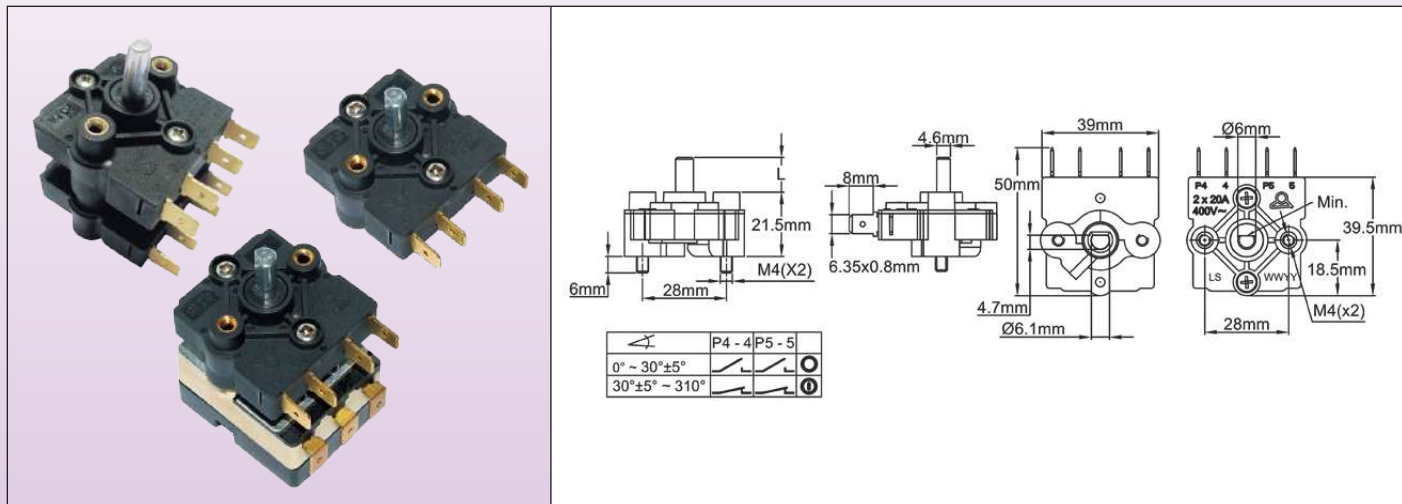
9ВВАЕ1000000017А	9ВВАЕ1000000018А	9ВВАЕ1000000019А	9ВВАЕ1000000011С	9ВВВТ1000000006А
Кронштейн из нержавеющей стали для силиконового колпачка 9ВВJО3000004019А	Удлиненный подвижный кронштейн из нержавеющей стали для 1/2" дискового термостата.	Большой плоский кронштейн, нержавеющая сталь, для 1/2" большого удлиненного подвижного дискового термостата	Большой удлиненный подвижный кронштейн из нержавеющей стали, предназначенного для 1/2" дискового термостата с наконечником 9ВВВТ1000000006А	Черный полипропиленовый наконечник для эпоксидного "горшка" на 1/2" дисковый термостат. Может использоваться с кронштейном 9ВВАЕ1000000011С
9ВВВТ1М00ELН025D	9ВВАЕ1000000040А	9ВВАЕ1000000015А	9ВВАЕ1000000041А	6Y4903RESET90
Кронштейн крепления дискового термостата с удлиненной тарелкой 1/2" для установки на трубу или бак. Нержавеющая сталь. Должна быть выполнена точечная сварка на трубе. Нужно указать диам. трубы.	Два 1/2" кронштейна крепления дискового термостата, 3 винта, нержавеющая сталь	Два 1/2" кронштейна крепления дискового термостата, центральный винт, нержавеющая сталь	Два 1/2" кронштейна крепления дискового термостата, центральный винт, нержавеющая сталь, открытый тип для термостатов с клеммами QC	Боковая кнопка ручного сброса. Этот компонент позволяет сбросить 1/2" дисковый термостат с боковой стороны

Переключатели вала

Дополнительный поворотный переключатель вала термостата, 20 А 250-400 В

Тип LS

Размеры



Применения

Эти выключатели предназначены для установки на валы термостатов. Они обеспечивают положение выключения, когда вал термостата находится в минимальном положении. Они выпускаются в виде однополюсных контактов, двухполюсных (один уровень), трехполюсных или четырехполюсных контактов (два уровня).

Основные особенности

Установка: на термостаты с валом 6 мм и шляпкой 4,6 мм, крепление производится двумя винтами М4 на расстоянии 28 мм. Длина вала термостата, на который устанавливается этот переключатель, должна быть не более 12 мм.

Доступные длины вала: 11,5; 15; 23 мм

Валы: оцинкованная сталь

Схема работы: контакты разомкнуты в диапазоне углов от 0° до 30 ± 5° и замкнуты в диапазоне от этого значения до 310°.

Электрический номинал: 20 А 250/ 400 В рез., 6000 циклов

Вращение: может использоваться на термостатах с угловым вращением вала от 180 до 310°

Контактный зазор: угол от 0 до 20°, расстояние между контактами более 3 мм.

Температура: 85°C

Материал корпуса: PA66, UL94 VO

Соединение: колодки 6,35 × 0,8. Возможна поставка резьбовых клемм (минимальный объем заказа).

Опции: изменение положения шляпки, различные положения размыкания или замыкания контактов.

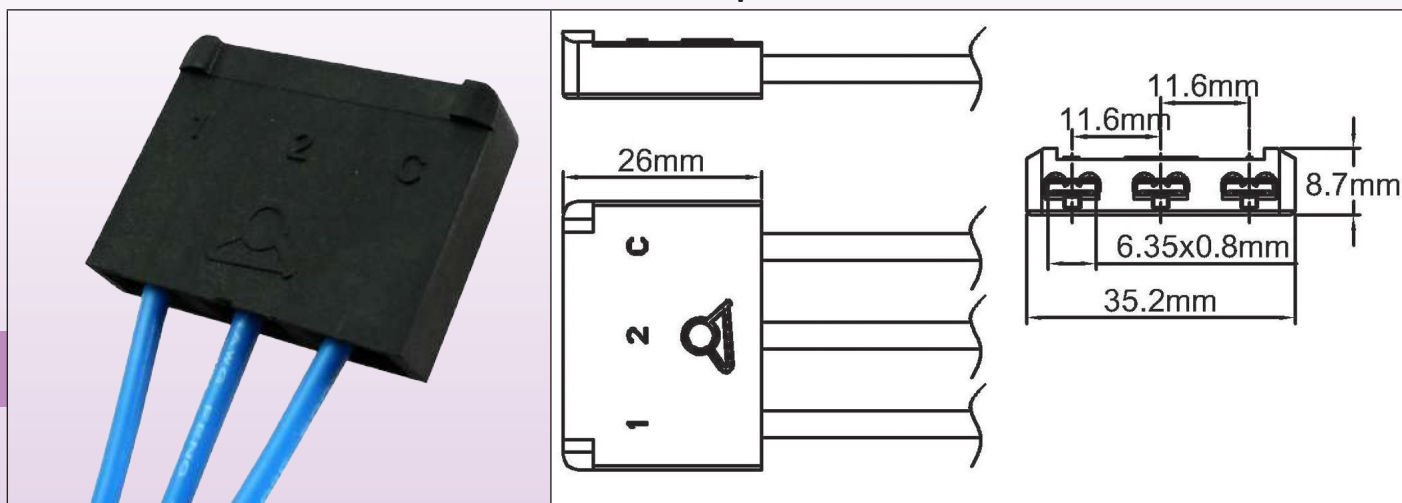
Основные артикулы с длиной вала L=11,5 мм

Количества уровней	Количество переключателей	Артикулы
1	1	LS12190259025160
1	2	LS12290259025160
2	3	LS12390259025160
2	4	LS12490259025160

* Опция резьбовых клемм: замените 60 на V0 в последних 2 цифрах в артикуле продукта.

Соединитель для клемм термостата

Размеры



Применение: ускоренное подключение термостата и устранение ошибок при подключении (надежная конструкция)

Совместимость: соединитель для патрона и капилляра для термостатов типа 8G (с прямыми или изогнутыми на 90° клеммами), а также всех моделей типов КО, КР и КЗ.

Количество клемм: 3, совместимы с колодками 6,3 × 0,8

Материал: армированный стекловолокном РА66

Опции:

- В разобранном виде, с незажатыми клеммами "мама",
- В собранном виде, с обжатыми проводами, длина, калибр и стиль по запросу клиента.

Артикул	66KG3635*
---------	-----------

* Полный 16-символьный артикул выдается в зависимости от типов проводов и длины, указанных заказчиком

В связи с постоянным совершенствованием нашей продукции, чертежи, описания, характеристики, используемые в данных технических паспортах, предназначены только для ознакомления и могут быть изменены без предварительной консультации





В связи с постоянным совершенствованием нашей продукции, чертежи, описания, характеристики, используемые в данных технических паспортах, предназначены только для ознакомления и могут быть изменены без предварительной консультации



ULTIMHEAT

HEAT & CONTROLS



Коллекция каталогов на

www.ultimheat.com

Производитель электромеханических компонентов и нагревательных узлов OEM

- Механические термостаты
- Механические предохранители однополюсные и трехполюсные
- Термостаты и системы безопасности ATEX
- Проточные жидкостные нагреватели
- Погружные нагреватели
- Нагревательные элементы для воздуха и жидкости
- Соединительные блоки
- Корпуса для агрессивных сред
- Переключатели давления и воздушные переключатели
- Переключатели уровня.
- Переключатели потока.
- Плавкие вставки и механизмы обнаружения пожара
- Оборудование обогрева (трассировки)
- **Индивидуальные решения**

РЕЗЮМЕ